

УДК 625.85

УНИВЕРСАЛЬНЫЙ МЕТОД СОСТАВЛЕНИЯ ЛИНЕЙНЫХ ВЯЗКО-УПРУГИХ СТРУКТУРНЫХ МОДЕЛЕЙ

В.А. Богомолов, профессор, д.т.н., В.К. Жданюк, профессор, д.т.н.,
С.В. Богомолов, инженер, ХНАДУ

Аннотация. Предложен метод синтеза линейных вязко-упругих структурных реологических моделей любой степени сложности.

Ключевые слова: реологическая модель, структурная модель, упругий элемент, вязкий элемент.

УНИВЕРСАЛЬНИЙ МЕТОД СКЛАДАННЯ ЛІНІЙНИХ В'ЯЗКО-ПРУЖНИХ СТРУКТУРНИХ МОДЕЛЕЙ

В.О. Богомолов, професор, д.т.н., В.К. Жданюк, професор, д.т.н.,
С.В. Богомолов, інженер, ХНАДУ

Анотація. Запропоновано метод синтезу лінійних в'язко-пружних структурних реологічних моделей різного ступеня складності.

Ключові слова: реологічна модель, структурна модель, пружний елемент, в'язкий елемент.

UNIVERSAL METHOD FOR DEVELOPING LINEAR VISCOELASTIC STRUCTURAL MODELS

V. Bogomolov, Professor, Doctor of Technical Science, V. Zhdaniuk, Professor,
Doctor of Technical Science, S. Bogomolov, engineer, KhNAHU

Abstract. A method for synthesis of linear viscoelastic structural rheological models of any degree of complexity has been suggested.

Key words: rheological model, structural model, elastic element, viscous element.

Введение

В последнее десятилетие при анализе напряженно-деформированного состояния полимеров, битумов, асфальтобетонов и других конструкционных материалов широкое распространение получили так называемые вязко-упругие реологические модели.

Анализ публикаций

Линейная разновидность реологических моделей, как известно, может быть получена путем различного сочетания элементов Гука и Ньютона [1]. Таких сочетаний может быть бесчисленное множество. Для одного только асфальтобетона и битума разными авторами

[1–9] предложено два десятка таких моделей. Их развитие продолжается [10].

Цель и постановка задачи

При таком обилии мнений возникает задача построения единой методики построения структурных реологических моделей. Причем весь анализ построим на так называемых одноосных реологических моделях [1], применив затем полученные выводы к трехосным [11]. Такой подход вполне оправдан, поскольку в работах [12, 13] доказано, что дифференциальные уравнения одноосных и 3-D линейных реологических моделей структурно одинаковы. Различие лишь в постоянных коэффициентах. И поэтому 3-D модели впоследствии легко преобразуются в одноосные.

Исходные предпосылки

1. Любая структурная линейная модель может быть построена на двух элементах: упругом (рис. 1, а) и вязком (рис. 1, б).

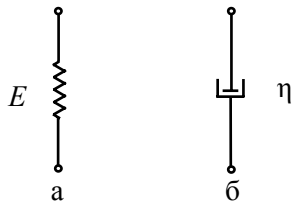


Рис. 1. Элементы реологических моделей: а – упругий элемент Гука; б – вязкий элемент Ньютона; E, η – коэффициенты, характеризующие упругие и вязкостные свойства элементов

2. При составлении структурной модели и структурных уравнений следует пользоваться следующими правилами [11, 14] (рис. 2)

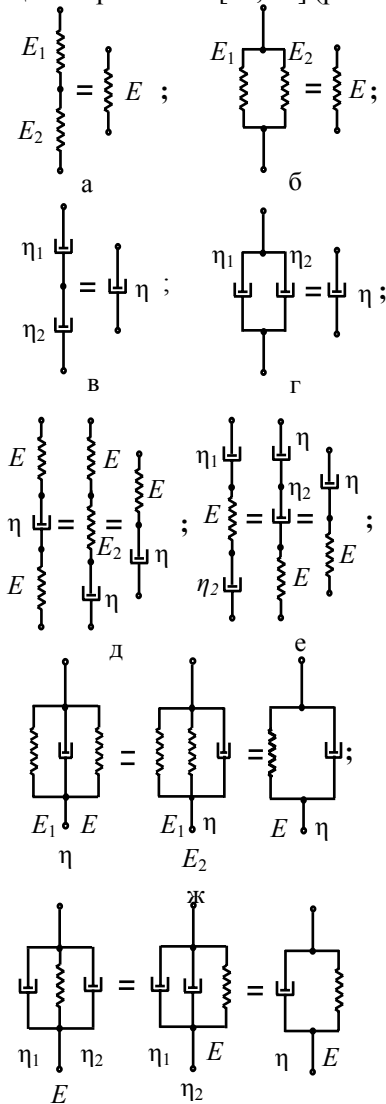


Рис. 2. Простейшие правила упрощения структурных реологических моделей

В символьном виде эти правила можно записать как

– для рис. 2, а

$$\Gamma-\Gamma=\Gamma; \frac{1}{E} = \frac{1}{E_1} + \frac{1}{E_2}, \quad (1)$$

где Γ – символьное обозначение элемента Гука; «–» символ последовательного соединения элементов;

– для рис. 2, б

$$\Gamma| \Gamma=\Gamma; E = E_1 + E_2, \quad (2)$$

где «|» символ параллельного соединения элементов;

– для рис. 2, в

$$H-H=H; \frac{1}{\eta} = \frac{1}{\eta_1} + \frac{1}{\eta_2}, \quad (3)$$

где H – символьное обозначение элемента Ньютона;

– для рис. 2, г

$$H| H=H; \eta = \eta_1 + \eta_2, \quad (4)$$

– для рис. 2, д

$$\Gamma-H-\Gamma=\Gamma-\Gamma-H=\Gamma-H, \quad (5)$$

– для рис. 2, е

$$H-\Gamma-H=H-H-\Gamma=H-\Gamma, \quad (6)$$

– для рис. 2, ж

$$\Gamma| H| \Gamma=\Gamma| \Gamma| H=\Gamma| H, \quad (7)$$

– для рис. 2, з

$$H| \Gamma| H=H| H| \Gamma=H| \Gamma. \quad (8)$$

Двухэлементные модели

Из элементов рис. 1 можно получить всего восемь комбинаций, все они приведены на рис. 3.

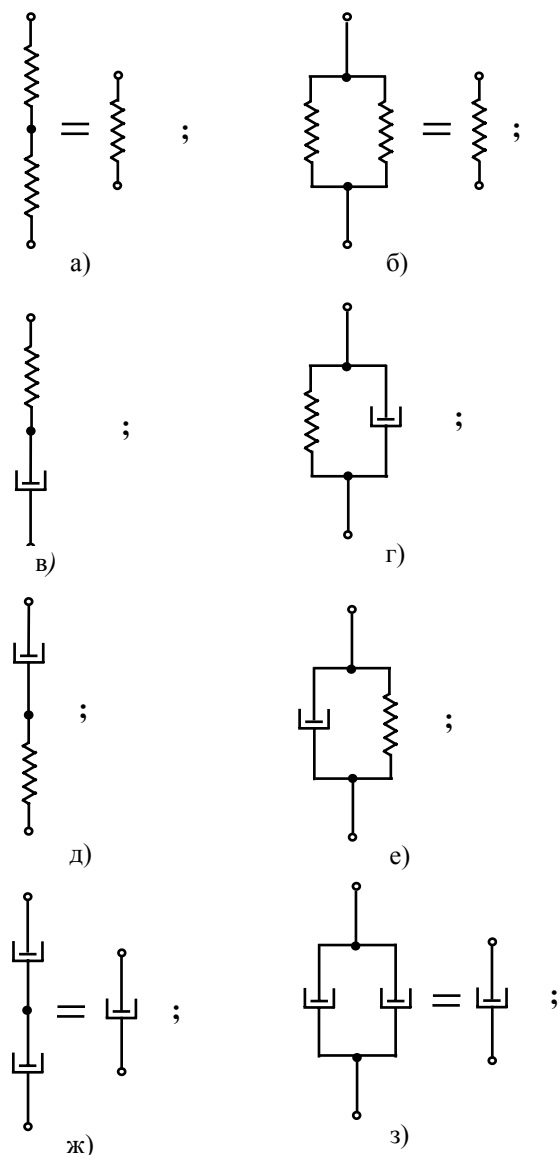


Рис. 3. Возможные варианты двухэлементных реологических моделей: а-г – варианты, полученные путем сочетания модели рис. 1, а с элементами Гука и Ньютона; д-з – путем сочетания модели рис. 1, б с элементами Гука и Ньютона

Из них:

- четыре элемента вырождаются в более простые (рис. 3, а, б, ж, з);
- два элемента повторяются (рис. 3, в, д, а также з, г и е);
- таким образом, конструктивно различных остается только два элемента (рис. 3, в и г).

Полученные данные занесены в табл. 1.

Таблица 1 Сводная таблица реологических структурных моделей

№	Параметр	Кол-во элементов в модели			
		одноэлемент.	двухэлемент.	трехэлемент.	четырёхэлемент.
1	Всего вариантов моделей	2	8	24	80
2	Вырождающихся в более простые	0	4	16	56
3	Отличных друг от друга всего строка 1 – строка 2	2	4	8	24
4	Повторяющихся конструктивно	0	2	4	12
5	Отличных конструктивно строка 3 – строка 4	2	2	4	12
6	Приводящихся к вырожденным через дифференциальное уравнение	0	0	0	4
7	Всего отличных конструктивно строка 5 – строка 6	2	2	4	8
8	Приводящихся к повторяющимся через дифференциальное уравнение	0	0	2	6
9	Принципиально различных по виду дифференциального уравнения строка 7 – строка 8	2	2	2	2

Трехэлементные модели

Рассуждая аналогичным образом, из моделей рис. 3 в, г, можно получить 24 варианта трехэлементных структур (см. строка 1 табл. 1). И только 4 из них конструктивно отличаются (строка 5 табл. 1), все они представлены на рис. 4.

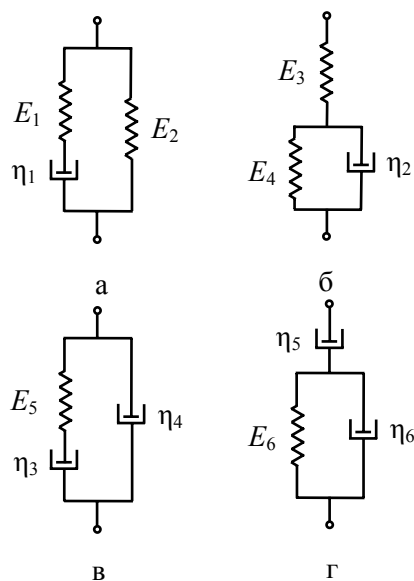


Рис. 4. Трехэлементные модели

Отметим одну особенность у этих схем.

Дифференциальное уравнение, описывающее рис. 4, а [11]

$$\dot{\sigma}\eta_1 + \sigma E_1 = \dot{\epsilon}\eta_1(E_1 + E_2) + \epsilon E_1 E_2, \quad (9)$$

где σ, ϵ – напряжения и относительные деформации в элементе; $\dot{\sigma}, \dot{\epsilon}, \ddot{\epsilon}$ – их производные по времени.

Для рис. 4, б [11]

$$\dot{\sigma}\eta_2 + \sigma(E_3 + E_4) = \dot{\epsilon}\eta_2 E_3 + \epsilon E_3 E_4. \quad (10)$$

При $E_2 = \frac{E_3 E_4}{E_3 + E_4}; E_1 = \frac{E_3}{E_3 + E_4};$

$$\eta_1 = \eta_2 \left(\frac{E_3}{E_3 + E_4} \right)^2, \quad (11)$$

выражение (9) легко трансформируется в (10). Т.е. схемы на рис. 4, а и б аналогичны, поскольку описываются одинаковыми уравнениями.

Точно также доказывается и то, что схемы на рис. 4, в и г также аналогичны. Отсюда появилась и строка 8 в табл. 1. Принципиально же отличных трехэлементных схем, как и в предыдущем случае, осталось всего 2 (строка 9 табл. 1) – это схемы на рис. 4, а и в.

Четырехэлементные модели

Не нарушая общности рассуждений, из четырёх моделей на рис. 4 можно получить всего 80 четырехэлементных моделей.

Из них только 12 будут конструктивно отличаться друг от друга (строка 5 табл. 1). Эти модели приведены на рис. 5.

Анализ дифференциальных уравнений, описывающих схемы (рис. 5, а–м), выявляет также некоторые их особенности.

Например:

Дифференциальное уравнение для схемы 5, а имеет вид

$$\begin{aligned} \dot{\sigma}\eta_7(E_7 + E_8 + E_9) + \sigma E_8(E_7 + E_9) = \\ = \dot{\epsilon}\eta_7 E_7(E_8 + E_9) + \epsilon E_7 E_8 E_9. \end{aligned} \quad (12)$$

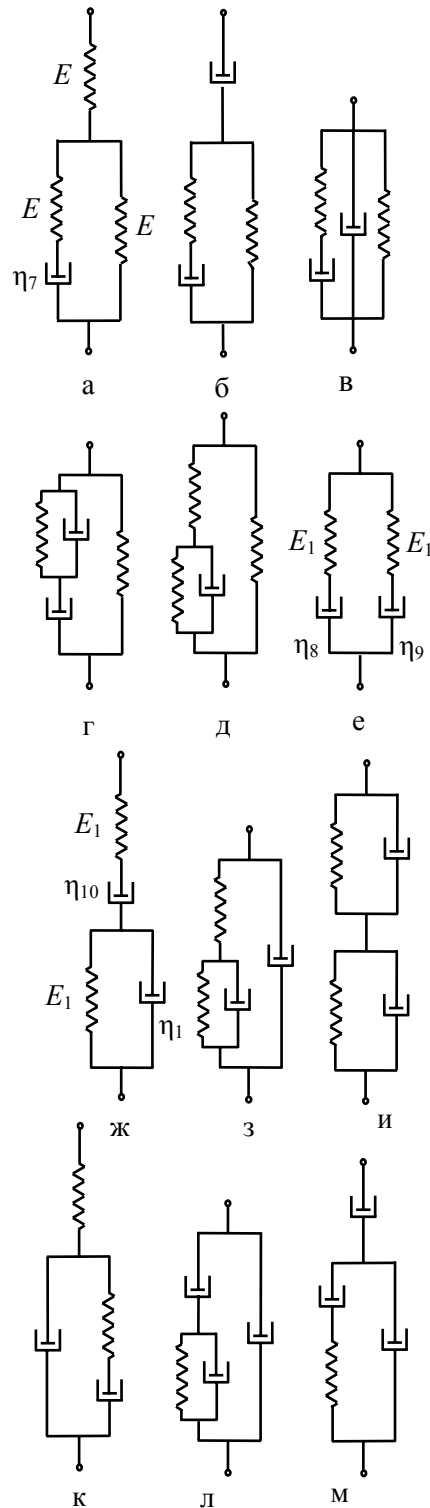


Рис. 5. Четырехэлементные модели

При

$$\begin{aligned} E_2 &= \frac{E_7 E_9}{E_7 + E_9}; \\ E_1 &= \frac{E_7^2 E_8}{(E_7 + E_9)(E_7 + E_8 + E_9)}; \\ \eta_1 &= \eta_7 \left(\frac{E_7}{E_1 + E_3} \right)^2, \end{aligned} \quad (13)$$

где η_1, E_1, E_2 – обозначены на рис. 4, а; η_7, E_7, E_8, E_9 – на рис. 5, а,

уравнение (9) трансформируется в (12), т.е. схемы на рис. 4, а и 5, а аналогичны. Аналогичны также:

- схемы на рис. 5, д и рис. 4, а;
- схемы на рис. 5, л, м и рис. 4, в.

Т.е. по виду своих дифференциальных уравнений схемы рис. 5, а, д вырождаются в схему 4, а. А схемы рис. 5, л, м – в схему рис. 4, в.

Поэтому в табл. 1 появляется строка 6.

Дифференциальное уравнение схемы 5, е

$$\begin{aligned} \ddot{\sigma}\eta_8\eta_9 + \dot{\sigma}(\eta_8E_{11} + \eta_9E_{10}) + \sigma E_{10}E_{11} = \\ = \ddot{\epsilon}\eta_8\eta_9(E_{10} + E_{11}) + \dot{\epsilon}E_{10}E_{11}(\eta_8 + \eta_9). \end{aligned} \quad (14)$$

Схемы 5, ж

$$\begin{aligned} \ddot{\sigma}\eta_{10}\eta_{11} + \dot{\sigma}(\eta_{11}E_{12} + \eta_{10}E_{13} + \eta_{10}E_{12}) + \\ + \sigma E_{12}E_{13} = \ddot{\epsilon}\eta_{10}\eta_{11}E_{12} + \dot{\epsilon}\eta_{10}E_{12}E_{13}. \end{aligned} \quad (15)$$

Если принять, что в уравнении (14)

$$\begin{aligned} E_{11} = \frac{E_{12} - \frac{\eta_{10}}{\tau_1}}{1 - \frac{\tau_1}{\tau_2}}; \quad E_{10} = \frac{\eta_{10}}{\tau_1} - \frac{\tau_1}{\tau_2} E_{11}; \\ \eta_8 = \tau_1 E_{10}; \quad \eta_9 = \tau_2 E_{11}, \end{aligned} \quad (16)$$

где $\tau_{1,2} = \frac{B}{2} \pm \sqrt{\frac{B^2}{4} - A}$;

$$B = \frac{E_{12}\eta_{11} + E_{13}\eta_{10} + E_{12}\eta_{10}}{E_{12}E_{13}}; \quad A = \frac{\eta_{10}\eta_{11}}{E_{12}E_{13}}; \quad \eta_8,$$

η_9, E_{10}, E_{11} – обозначены на рис. 5, е; $\eta_{10}, \eta_{11}, E_{12}, E_{13}$ – на рис. 5, ж,

то уравнение (14) трансформируется в (15), т.е. схемы на рис. 5, е и ж аналогичны друг другу.

Точно также можно показать, что и схемы на рис. 5, б и к аналогичны схеме на рис. 5, е. А схемы на рис. 5, г, з, и приводятся к схеме на рис. 5, в.

Таким образом, из 12 схем на рис. 5 принципиально различными остаются рис. 5, в и рис. 5, е, что и отражено в строке 9 табл. 1.

Проанализировав полученные результаты, из рис. 4, 5 можно сделать вывод о том, что преобразование «аналогичных» схем друг в друга происходит не только в соответствии с правилами рис. 2 и выражениями (1)–(8).

Проявляет себя закономерность, смысл которой изложен на рис. 6.

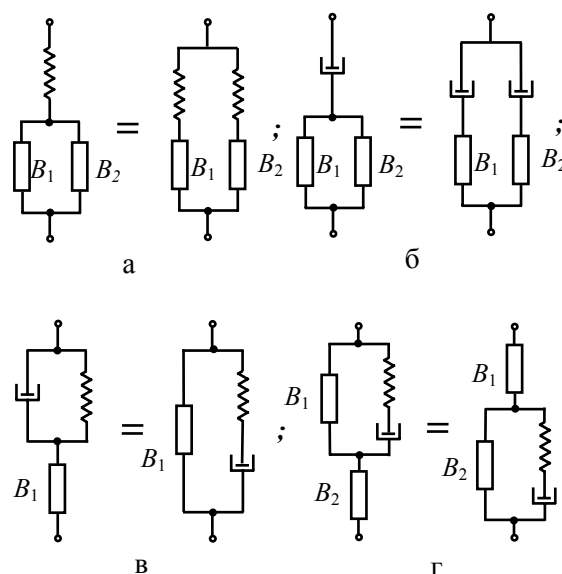


Рис. 6. Дополнительные правила преобразования структурных реологических моделей: B_1, B_2 – ветви схемы; в качестве ветви может выступать один из элементов рис. 1, или их сочетание

Т.е. для рис. 6, а справедливо

$$\Gamma - (B_1 | B_2) = (\Gamma - B_1) | (\Gamma - B_2); \quad (17)$$

для рис. 6, б

$$H - (B_1 | B_2) = (H - B_1) | (H - B_2); \quad (18)$$

для рис. 6, в

$$(\Gamma | H) - B_1 = B_1 | (\Gamma - H); \quad (19)$$

для рис. 6, г

$$(B_1 | (\Gamma - H)) - B_2 = B_1 - (B_2 | (\Gamma - H)). \quad (20)$$

Если теперь допустить, что правила (1)–(8), (17)–(20) распространяются и на схемы с n количеством простейших элементов рис. 1, можно представить общую схему синтеза линейных схем реологических моделей, в виде, показанном на рис. 7.

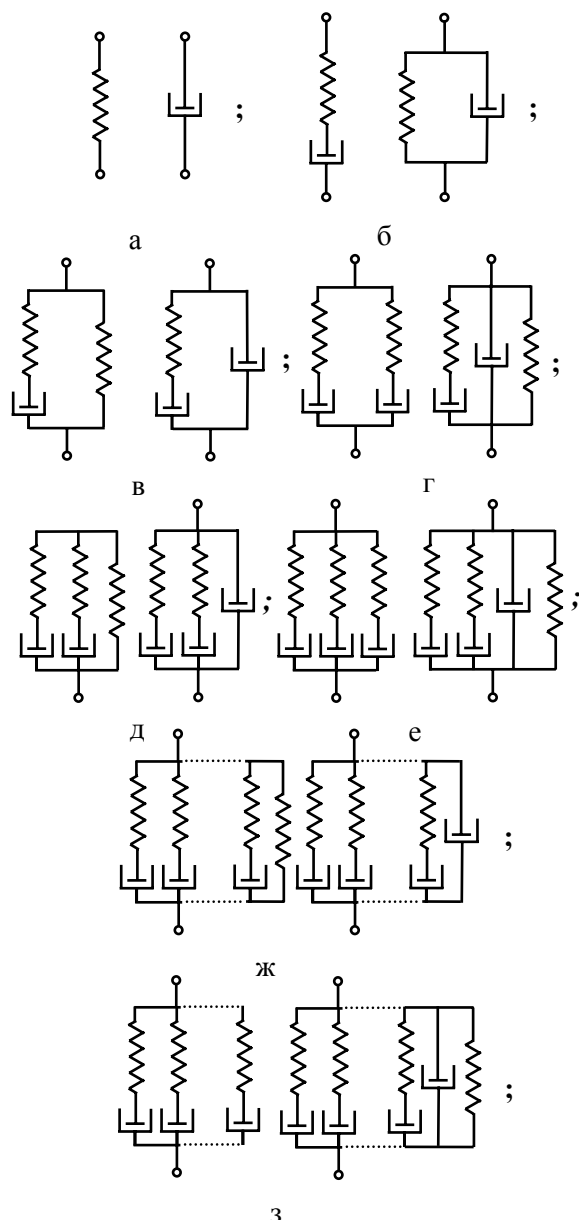


Рис. 7. Схема формирования линейных структурных реологических моделей: а–е – одно- – шестиэлементные; ж – с n количеством простейших элементов, в случае, если n нечетное число; з – то же, но для четного числа n

Выводы

1. Структурная реологическая схема любой сложности может быть приведена к обобщенной модели Максвелла, в которой может быть не более двух вырожденных элементов Максвелла [12]. Предложена методика такого преобразования.

2. Независимо от количества простейших элементов (рис. 1) при фиксированной их величине n может быть только две различающиеся между собой схемы, с точки

зрения вида дифференциальных уравнений, описывающих эти схемы.

3. Принципы конструктивного построения схем зависят от четности или нечетности величины n .

4. Для схем с нечетным количеством простейших элементов, если в них есть возможность появления остаточных деформаций, то нет мгновенной упругости, и наоборот.

5. Для схем с четным количеством, если есть возможность появления остаточных деформаций, то есть и мгновенная упругость, и наоборот.

Литература

1. Шульман З.П. Реофизика конгломератных материалов / З.П. Шульман, Я.Н. Ковалев, Э.А. Зальцгендлер. – Минск : Наука и техника, 1978. – 240 с.
2. Богуславский А. Основы реологии асфальтобетона / А. Богуславский, Л. Богуславский ; под общ. ред. Н.Н. Иванова. – М. : Высшая школа, 1972. – 199 с.
3. Зальцгендлер Э.А. Реологические свойства и поведение асфальтового бетона при сложном нагружении / Э.А. Зальцгендлер, Я.Н. Ковалев // Реофизика : сб. науч. трудов. – 1977. – С. 112–117.
4. Золотарев В.А. Исследование свойств асфальтобетонов различной макроструктуры: дис. ... канд. техн. наук: 05.23.05 / В.А. Золотарев. – Харьков, 1967. – 207 с.
5. Радовский Б.С. Теоретические основы конструирования и расчета нежестких дорожных одежд на воздействие подвижных нагрузок : автореф. дисс. на соиск. учен. степ. докт. техн. наук: спец. 05.22.03. «Изыскания и проектирование железных дорог и автомобильных дорог» / Б.С. Радовский. – М., 1982. – 35 с.
6. Рейнер М. Реология / М. Рейнер ; пер. с англ. Н.И. Малинина. – М. : Наука, 1965. – 223 с.
7. Руденская И.М. Реологические свойства битумов / И.М. Руденская, А.В. Руденский. – М.: Высшая школа, 1967. – 118 с.
8. Рыбьев И.А. Асфальтовые бетоны / И.А. Рыбьев. – М. : Высшая школа, 1969. – 399 с.
9. Ткачук Ю.П. Влияние структурных особенностей асфальтобетона на закономерности его вязкоупругого поведения

- при статическом нагружении: дис. ... канд. техн. наук : 05.23.05 / Ю.П. Ткачук. – Харьков, 1977. – 217 с.
10. Богомолов В.О. Реологічна модель роботи асфальтобетону при стисканні / В.О. Богомолов, В.К. Жданюк, В.М. Ряпухін, С.В. Богомолов // Автошляховик України. – 2010. – № 3. – С. 34–37.
 11. Ржаницын А.Р. Теория ползучести / А.Р. Ржаницын. – М. : Изд-во лит-ры по строительству, 1968. – 416 с.
 12. Богомолов В.А. Простейшие звенья линейной пространственной реологической модели асфальтобетона / В.А. Богомолов, В.К. Жданюк, С.В. Богомолов // Автомобильный транспорт. – 2010. – № 27. – С. 157–162.
 13. Богомолов В.А. Общий метод получения дифференциальных зависимостей деформаций от напряжений для линейных реологических 3-D моделей / В.А. Богомолов, В.К. Жданюк, С.В. Богомолов // Вестник ХНАДУ. – 2011. – № 52. – С. 54–59.
 14. Рейнер М. Деформация и течение / М. Рейнер; пер. со втор. англ. изд. Л.В. Никитина, А.Н. Кочеткова, В.Н. Кукуджанова. – М. : Гос. научн.-техн. изд-во нефтян. и горно-топливной лит-ры, 1963. – 381 с.
- Рецензент: В.В. Филиппов, профессор, д.т.н., ХНАДУ.

Статья поступила в редакцию 1 июня 2011 г.
