

УДК 681.523.1

ПРОЕКТИРОВАНИЕ КОЛЬЦЕВОГО КОНФУЗОРНОГО ДРОССЕЛЯ ДЛЯ ГИДРОПНЕВМОСИСТЕМ

В.В. Седач, доцент, к.т.н., А.В. Нагорный, бакалавр, НТУ «ХПИ»

Аннотация. Рассмотрены особенности проектирования кольцевого конфузорного дросселя. Получены зависимости для расчета минимальной площади проходного сечения и рабочей площади по текущей координате. Дана оценка влияния основных геометрических параметров дросселя на гидравлические потери.

Ключевые слова: гидравлические потери, дроссель, конфузор, проходное сечение, рабочая среда, регулирование.

ПРОЕКТУВАННЯ КІЛЬЦЕВОГО КОНФУЗОРНОГО ДРОСЕЛЯ ДЛЯ ГІДРОПНЕВМОСИСТЕМ

В.В. Седач, доцент, к.т.н., А.В. Нагорний, бакалавр, НТУ «ХПІ»

Анотація. Розглянуто особливості проектування кільцевого конфузорного дроселя. Отримано залежності для розрахунку мінімальної площі прохідного перетину і робочої площі за поточною координатою. Дана оцінка впливу основних геометричних параметрів дроселя на гідравлічні втрати.

Ключові слова: гідравлічні втрати, дросель, конфузор, прохідний перетин, робоче середовище, регулювання.

DESIGN RING THROTTLE CONFUSED FOR HYDRO-PNEUMATIC

**V. Sedach, Associate Professor, Candidate of Technical Science,
A. Nagorny, bachelor, NTU «KPI»**

Abstract. The peculiarities of the ring design confused throttle. The dependences for calculating the minimum area cross-section and a working area of the current coordinate. The estimation of the influence of the main geometrical parameters of the throttle on the hydraulic losses.

Key words: hydraulic loss, choke, confuser, flow area, the working environment, regulation.

Введение

В современной мобильной технике широкое применение получили гидравлические, пневматические и комбинированные системы управления. Это тормозные системы, системы рулевого управления, системы регулирования давления в шинах и подвеске, антиблокировочные системы и ряд других. Для повышения быстродействия и запаса устойчивости подобных систем предлагается в исходную управляющую цепь вводить корректирующие устройства различного типа:

последовательные, параллельные и в виде обратных связей [1]. Одним из основных регулирующих элементов таких устройств является ДЕ-звено, состоящее из сосредоточенного сопротивления (дросселя) и подключенной к нему емкости. Очевидно, что рабочие характеристики и функциональные возможности установленного в ДЕ-звене дросселя будут в значительной мере определять эффективность применения проектируемого корректирующего устройства и, в конечном счете, качество работы системы управления в целом.

Анализ публикаций

Гидро- и пневмосистемы оснащены целой гаммой дросселей различного конструктивного исполнения, принципа работы и функциональных возможностей. Наряду с самыми простыми постоянными дросселями типа «жиклёр» широкое распространение получили переменные дроссели с различными исполнениями запорного узла: сопло-плоская заслонка, сопло-шарик, конический затвор-плоское седло, конический затвор – коническое седло [2–4]. Переменные дроссели в системах управления могут быть реализованы либо как регулируемые, с необходимой настройкой сопротивления перед началом эксплуатации, либо как управляемые, гидравлическое сопротивление которых изменяется автоматически в зависимости от текущих параметров системы. Такие дроссели обычно работают на турбулентных режимах истечения рабочей среды, однако при определённых настройках могут работать и в ламинарной зоне [5].

Цель и постановка задачи

Для повышения качества переходных процессов при работе гидравлических и пневматических систем управления, содержащих ДЕ-звенья, целесообразно использовать в последних переменный дроссель с запорным узлом типа конический затвор-коническое седло. Он может иметь как регулируемое, так и управляемое исполнение и работать в различных режимах истечения. При этом грамотный выбор геометрических и настроечных параметров такого дросселя на этапе проектирования будет определять его функциональные возможности и, следовательно, перспективы эксплуатации.

Два аспекта дросселирования рабочей среды

Процессы дросселирования рабочей среды в проточных элементах гидро- и пневмосистем неизбежны, но при этом они могут иметь различный смысл. В одних случаях устройства устанавливаются специально для изменения гидравлического сопротивления цепи, например, дроссели, клапаны или следящие золотники, и тогда дросселирование в них имеет функциональный характер. В других случаях отдельные поверхности или узлы аппаратов конструктивно образуют дроссе-

лирующие элементы, гидравлическое сопротивление которых следовало бы минимизировать. Это, например, проточная часть кольцевого конфузорного канала питания эжектора для пневмотранспорта малогабаритных деталей [6]. В этом случае рациональное проектирование сводится к выбору таких геометрических параметров и их соотношений, при которых гидравлические потери в канале питания аппарата минимальны.

Конструкция и особенности работы дросселя

Переменный дроссель типа конус-конус имеет достаточно простую конструкцию (рис. 1).

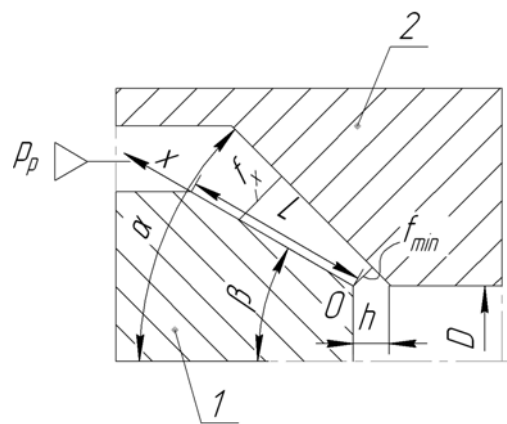


Рис. 1. Расчетная схема переменного дросселя типа конус-конус

Дроссель состоит из затвора 1 с углом конусности β и выполненного или установленного в корпусе седла 2 с углом конусности α , поверхности которых образуют конфузорный кольцевой канал. Очевидно, что при этом $\beta < \alpha$ или, в частном случае, $\beta = \alpha$, выбор тех или иных значений определяет габаритные размеры дросселя. Затвор 1 имеет возможность осевого перемещения h от полностью закрытого ($h = 0$) до полностью открытого положения ($h = h_{\max}$). При расчетной схеме подачи рабочей среды «под затвор» происходит плавное дросселирование потока с максимумом в устье канала. В случае обратного подключения дросселя по схеме течения рабочей среды «на затвор» происходит резкое дросселирование потока, аналогичное процессу в жиклере, что не целесообразно. Основной сложностью при проектировании подобных дросселей является необходимость обеспечения надежного и качественного центрирования затвора относи-

тельно корпуса во всем диапазоне регулирования $0 \leq h \leq h_{\max}$, особенно для достаточно близких углов $\alpha \approx \beta$. Для этого на носике затвора выполняется центрирующий хвостик.

Расчет проходных сечений

Проведение ряда необходимых геометрических построений позволило получить зависимость для вычисления минимальной площади проходного сечения дросселя, которая зависит от диаметра выходного канала дросселя D , угла конусности седла α , степени открытия дросселя h и может быть вычислена по формуле

$$S_{\min} = \frac{1}{2} \cdot \pi \cdot (2D + h \cdot \sin(2\alpha)) \cdot h \cdot \sin(\alpha)^2. \quad (1)$$

Для вычисления текущего проходного сечения конфузорного канала в произвольной точке с координатой x по образующей затвора получена следующая зависимость

$$S(x) = \frac{\pi}{2} \cdot ((h \cdot \sin(\alpha) + x \cdot \sin(\alpha - \beta)) \cdot \sin(\alpha)) \cdot (2 \cdot D + 4 \cdot x \cdot \sin(\beta) + 2(h \cdot \sin(\alpha) + x \cdot \sin(\alpha - \beta)) \cdot \cos(\alpha)) \quad (2)$$

Выбор основных геометрических параметров

Зависимости (1), (2) позволяют провести анализ влияния основных геометрических параметров на изменение проходных сечений и, следовательно, дросселирующую способность. Исследования выполнялись в пакете прикладных программ Mathcad и выявили ряд достаточно интересных особенностей.

1. Выполнение седла с углом в диапазоне $20^\circ \leq \alpha \leq 70^\circ$ обеспечивает получение линейной зависимости минимального проходного сечения дросселя от угла конусности α (рис. 2).

2. Проходное сечение конфузорного канала по произвольной координате x имеет нелинейный характер (рис. 3). Вычислим диаметр эквивалентного ему канала круглого сечения по формуле

$$D_{ekv} = \sqrt{\frac{4 \cdot S(x)}{\pi}}. \quad (3)$$

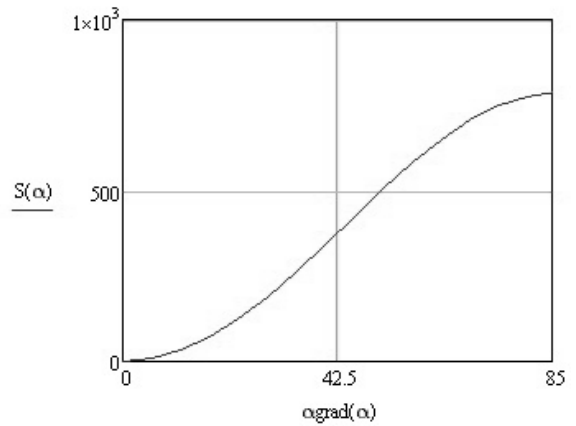


Рис. 2. Зависимость минимального проходного сечения дросселя от угла конусности седла

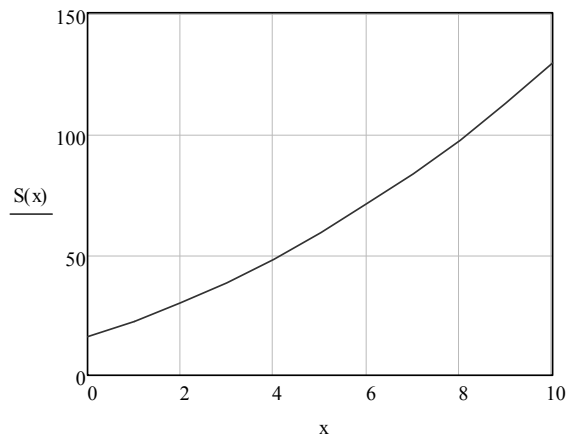


Рис. 3. Изменение площади проходного сечения конфузорного канала по произвольной координате x

Как видно (рис. 4), полученная зависимость $D_{ekv}(x)$ практически линейна во всем диапазоне, кроме зоны, близкой к минимальному сечению дросселя.

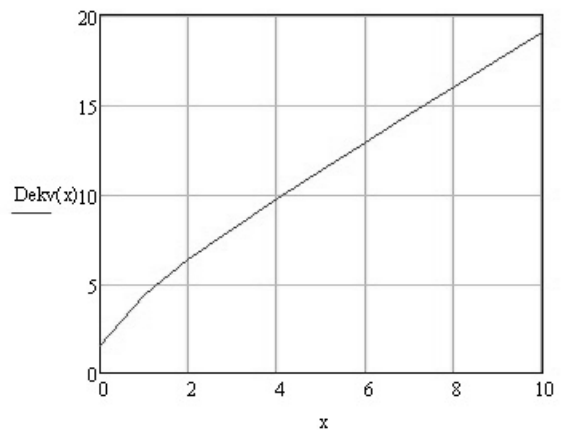


Рис. 4. Изменение D_{ekv} по произвольной координате x

3. Проверена гипотеза о существовании для определенных сочетаний значений $\Delta = (\alpha - \beta)$ минимальной величины критического проходного сечения дросселя. Для этого выполнены расчеты величины f_{\min} при $20^\circ \leq \alpha \leq 70^\circ$ и $\Delta = 5^\circ$ с последующей аппроксимацией полученных результатов с помощью программы Curve Expert, Version 1.34. Как видно на рис. 5, полученная кривая имеет четко выраженный минимум для углов $\alpha = 40^\circ$, $\beta = 35^\circ$.

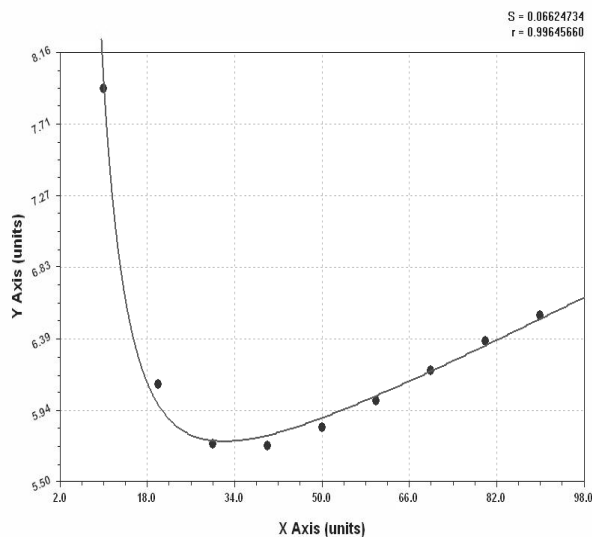


Рис. 5. Определение минимального критического проходного сечения дросселя

Выводы

Переменный дроссель типа конус-конус имеет простую конструкцию и достаточно качественные рабочие характеристики. Некоторые параметры дросселя связаны линейными зависимостями, что позволяет плавно и предсказуемо проводить его настройку или управление. Рациональный выбор углов ко-

нусности дросселирующей пары, обусловленный также ограничениями на осевой и радиальный габариты конструкции, позволит эффективно использовать дроссели подобного типа в пневматических и гидравлических цепях управления.

Литература

1. Метлюк Н. Динамика пневматических и гидравлических приводов автомобилей / Н.Ф. Метлюк, В. Автушко. – М. : Машиностроение, 1980. – 231 с.
2. Дмитриев В.В. Основы пневмоавтоматики / В.В. Дмитриев, В.Г. Градецкий. – М. : Машиностроение, 1973. – 360 с.
3. Нагорный В.С. Устройства автоматики гидро- и пневмосистем / В.С. Нагорный, А.А. Денисов. – М. : Высшая школа, 1991. – 367 с.
4. Седач В.В. О рациональном проектировании конических клапанов гидро- и пневмосистем / В.В. Седач. // Гидропривод и гидропневмоавтоматика. 1986. – Вып. 22, – С. 107–110.
5. Навроцкий К.Л. Теория и проектирование гидро- и пневмопроводов / К.Л. Навроцкий. – М. : Машиностроение, 1991. – 384 с.
6. Седач В.В. Струйные эжекторные формирователи вакуума. Механизация и автоматизация производства / В.В. Седач. – 1991. – №6. – С. 18–19.

Рецензент: В.Г. Солодов, профессор, д.т.н., ХНАДУ.

Статья поступила в редакцию: 15 июля 2011 г.