



МІНІСТЕРСТВО ОСВІТИ І НАУКИ УКРАЇНИ  
ХАРКІВСЬКИЙ НАЦІОНАЛЬНИЙ АВТОМОБІЛЬНО-ДОРОЖНИЙ УНІВЕРСИТЕТ

**Коваль А. О.**

# **ВИМІРЮВАЛЬНІ ПЕРЕТВОРЮВАЧІ**

**Посібник для виконання курсових проектів**

Затверджено методичною радою  
факультету, протокол № 1 від 7  
«вересня» 2018 р.

Харків  
2018

Укладач: Коваль А. О., к.т.н

В навчально-методичних вказівках викладена методика виконання курсових проектів з навчальної дисципліни «Вимірювальні перетворювачі».

Для студентів, які вивчають методику розрахунку елементів вимірювальних каналів в рамках курсу «Вимірювальні перетворювачі».

## Вступ

Розвиток вимірювальних приладів, вимірювальних інформаційних систем вимагають від фахівця знання самих передових вимірювальних технологій.

Основою будь якої вимірювальної інформаційної системи є вимірювальний канал. Метрологічні характеристики вимірювальної інформаційної системи визначаються метрологічними характеристики вимірювальних каналів. У зв'язку з цим виникає необхідність вивчення методики проектування вимірювальних каналів.

Як правило, сучасні вимірювальні канали реалізовані на базі сигнальних процесорів, програмованих логічних матриць, кодеків і ін. У даному посібнику розглядаються питання, пов'язані з практичним використанням теорії побудови вимірювальних каналів.

## 1. МЕТА КУРСОВОГО ПРОЕКТУВАННЯ

Проектування вимірювального каналу (ВК) вимірювальної інформаційної системи (ВІС), аналіз статичних і динамічних погрешностей вимірювань в ВК.

В розділі 2 розглянуто зміст курсового проекту; в розділі 3 (Додатки) - таблиці варіантів і вимоги до його оформлення; в розділі 4 - список рекомендованої літератури.

## 2. ЗМІСТ КУРСОВОГО ПРОЕКТУ (РОБОТИ)

Курсовий проект виконується студентом індивідуально, згідно з варіантом, який вказано в таблицях варіантів. (Додаток, табл. 1.2). Номер варіанту співпадає з номером студента в списку навчальної групи.

Нижче в прямокутних рамках перераховані обов'язкові дії студента при виконанні курсового проекту.

У вступі до курсового проекту вкажіть номер варіанту; перерахуйте вихідні дані для проектування взяті із таблиці варіантів; приведіть структурну схему вимірювального каналу.

Узагальнена структурна схема ВК приведена на рис.1. Окремі пристрої в структурній схемі можуть бути відсутні, або займати інші позиції.

На схемі використовуються наступні позначення:

$x(t)$  - змінна в часі вимірювана фізична величина;

$ЧЕ$  - чутливий елемент датчика;

$НП1, НП2$  - нормуючі перетворювачі;

$АЦП$  - аналогово-цифровий перетворювач;

$МК$  - мікроконтролер;

$U1, U2$  - команди управління АЦП та коммутатором.

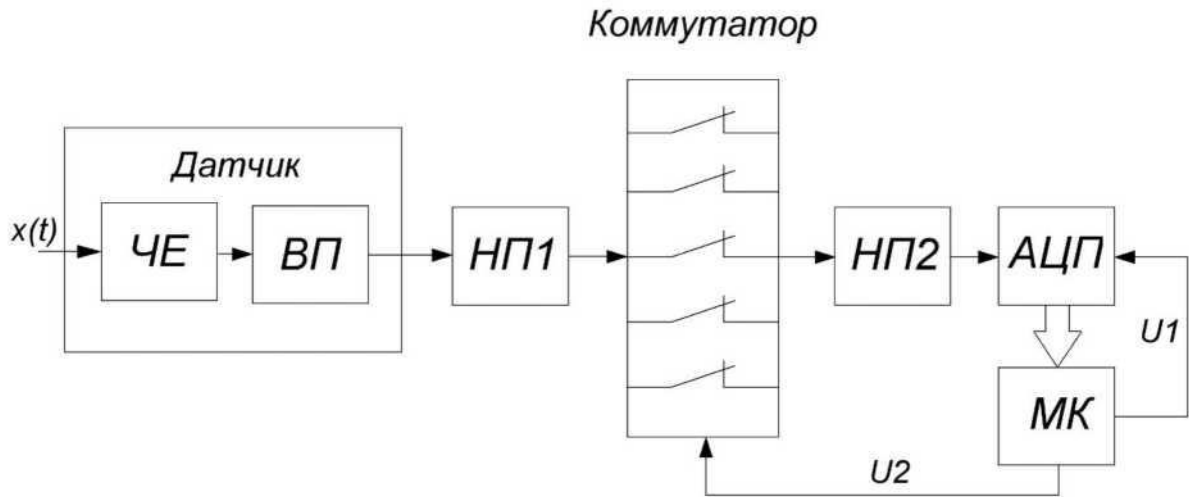


Рис.1 Структурна схема ВК

В різних варіантах курсового проекту, при необхідності, можлива відсутність одних пристроїв та поява інших, або зміна місць їх включення.

## 2.1. Вибір пристроїв структурної схеми та розрахунок їх параметрів

В різних варіантах курсового проекту використовуються наступні чутливі елементи або датчики.

Термопара (ТП) марки ТПР-2075. Датчик температури має наступні технічні характеристики:

- матеріал - сплав платини і родія;
- робочий діапазон температур (в град. С) вказаний в таблиці варіантів;
- функція перетворення  $E = S \cdot (T - T_0)$ ;
- чутливість  $S = K \cdot 10^{-3}$  мВ/град. С ( $K$  - в таблиці варіантів);
- $T, T_0 = 20$  град. С - температури гарячого і холодного спаю термопари;
- $E$  - термо-ЕРС в мВ;
- постійна часу термопари  $t = 200$  мс;
- гранична допустима основна похибка  $\delta_{од} = \pm 0.1$  %;

- внутрішній опір  $R_T = 2.5$  Ом.

Термоопір (ТР) марки TCM-0281 - чутливий елемент , має технічні характеристики:

- матеріал - мідь;
- робочий діапазон температур (в град. С) вказаний в таблиці варіантів;
- функція перетворення  $R = R_0 + S_T \cdot (T - T_0)$ ;
- $R_0$  - початковий опір при температурі  $T_0 = 20$  град. С ( в таблиці варіантів);
- чутливість  $S_T = 0.214$  Ом/град. С;
- постійна часу  $t = 100$  мс;
- гранична допустима основна похибка  $\delta_{OD} = \pm 0.2$  %.

Датчик прискорення (ДП) марки MMA7360L, має наступні технічні характеристики:

- інтегральне виконання;
- робочий діапазон прискорень (в  $m/c^2$ ) вказаний в таблиці варіантів;
- функція перетворення  $U = U_{3M} + S_a$ ;
- постійна напруга зміщення  $U_{3M}$ , В вказаний в таблиці варіантів;
- чутливість  $S = 0.0816$  В/( $m/c^2$ );
- постійні напруга живлення  $u_{ж} = 3$  В, струм живлення  $I_{ж} = 0.4$  мА;
- постійна часу  $t = 0.4$  мс;
- гранична допустима основна похибка  $\delta_{Д} = \pm 0.5$  %;
- вихідний опір рівний 1.5 кОм.

Датчик тиску (ДТ) марки MPX-5100A, має наступні технічні характеристики:

- інтегральне виконання;
- робочий діапазон тиску (в кПа) вказаний в таблиці варіантів;
- функція перетворення  $U = U_{3M} + S_p$ ;
- постійна напруга зміщення  $U_{3M} = 0.5$  В;

- чутливість  $S$  мВ/кПа вказаний в таблиці варіантів;
- постійна напруга живлення  $U_{ж} = 5$  В;
- постійна часу  $t = 1$  мс;
- гранична допустима основна похибка  $\delta_{од} = \pm 2.5$  %;
- вихідний опір рівний 2.75 кОм.

Для чутливих елементів необхідно вибрати вимірювальний перетворювач (ВП) та номінальні значення елементів його схеми [1-4]. Для датчиків цього робити не потрібно. Напруга живлення ВП не повинна перевищувати 10 В. Датчики і чутливі елементи є інерційними - аперіодичними колами 1-го порядку.

Нормуючі перетворювачі. Нормуючі перетворювачі потрібні для узгодження рівнів напруг, які подаються на вхід АЦП, з його робочим діапазоном. В цьому випадку ефективно використовується вся вимірювальна шкала АЦП [1-4].

Їх кількість та місце включення залежить від необхідності та вибирається індивідуально. Нормуючий перетворювач являє собою схему перетворення рівнів, або вимірювальний підсилювач чи фільтр і т. д.

Коммутатор. В курсовому проекті використовується одноступеневий коммутатор з 4-ма входами.

Тип коммутатора вибирається студентом самостійно. Він може бути побудований на таких електронних ключах: електромагнітних реле, герконах, біполярних транзисторах, польових транзисторах.

Технічні характеристики ключів важливі для оцінки статичних погрешностей ВК і приведені в [1-4]. Можуть також бути використані і інші відомі коммутатори, наприклад [2], або взяті з інших джерел.

При виборі коммутатора необхідно враховувати наступне:

- його призначення для комутації аналогових сигналів;
- необхідність врахування рівнів комутаційних сигналів;
- швидкодію коммутатора, її співвідношення з швидкодією інших пристроїв ВК.

АЦП. В якості АЦП використовується перетворювач, який вивчався в дисципліні "Мікропроцесорні системи" [5]. Можна вибрати і інший тип АЦП [2, 6-8]. При виборі АЦП необхідно враховувати наступне:

- АЦП, головним чином, використовується для перетворення в двійковий код постійних напруг;
- повинні бути відомі основні технічні характеристики АЦП, які в подальшому будуть необхідні для оцінки точності вимірювань;
- для деяких типів АЦП крім напруги живлення необхідне джерело опорної напруги.

Мікроконтролери. В їх якості можна використовувати 8-ми, 16-ти, 32-розрядні мікроконтролери і мікропроцесори [2].

При виборі мікроконтролера необхідно узгодити розрядність мікроконтролера з розрядністю АЦП, тактову частоту його роботи з частотою

- коммутатора, або електронних ключів, на яких він побудований (відомих, чи типових для цих ключів);  
В цій частині курсового проекту необхідно:

1. Вибрати пристрої, які входять в склад ВК; вказати технічні характеристики пристроїв, котрі будуть використані в подальших розрахунках. Для кожного з пристроїв розрахувати вхідний і вихідний опір, коефіцієнт передачі, пошутильний виграш, рівні мінімальних і максимальних вхідних та вихідних сигналів, з метою забезпечення ефективного роботи ВК;

3. Розробити та накреслити нову структурну схему ВК.

перетворення АЦП.

## 2.2. Розрахунок статичних похибок ВК

Умови роботи ВК приймаємо за нормальні. За цих умов розраховується основна складова статичної погрішності вимірювань. Діючі шуми і завади в розрахунках не враховуються. На рис. 2 приведена розрахункова схема, за допомогою якої знаходиться статична похибка ВК.



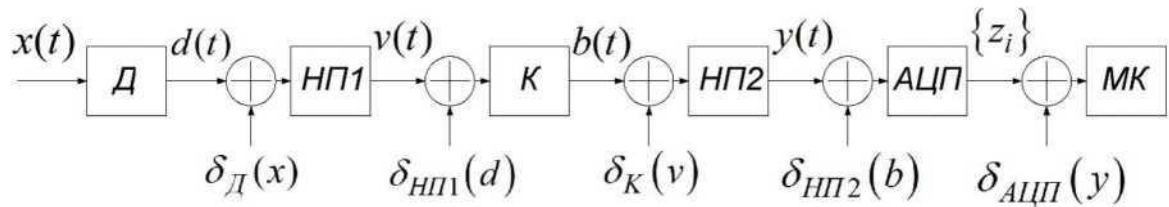


Рис.2. Розрахункова схема для визначення статичної похибки ВК.

На рис.2 прийнято наступні позначення:

$x(t)$  - вимірювана фізична величина;

$d(t), v(t), b(t), y(t)$  - проміжні аналогові сигнали;

$\{z_i\}$  - потік двійкових кодів, котрі передаються з виходу АЦП на вхідний порт МК;

$\delta_D(x), \delta_{НП1}(d), \delta_K(v), \delta_{АЦП}(y)$  - відносні похибки відповідних пристроїв ВК.

Похибки обчислень і округлень результатів в МК можна не враховувати, якщо розрядність даних в МК перевищує на 3.. 4 розряди розрядність АЦП. Тому в розрахунковій схемі похибки МК відсутні.

З основ метрології відомо, що сумарна відносна статична похибка ВК дорівнює сумі відносних похибок пристроїв, які входять в склад пристрою. [9,10]:

$$\delta_x = \delta_D + \delta_{НП1} + \delta_K + \delta_{НП2} + \delta_{АЦП} \quad (1)$$

Будемо оцінювати статичну точність ВК за допомогою максимальної, приведеної до верхньої границі  $x'$  діапазону  $[x'', x']$  вимірюваної фізичної

величини  $x(t)$  б сумарної погрішності  $\delta(x)$ . Розглянемо визначення окремих складових сумарної погрішності.

Датчики, чутливі елементи. В пункті 2.1 приведені їх граничні допустимі основні погрішності  $S$ . Максимальну відносну похибка датчика приймемо рівній модулю погрішності  $\delta_{од}$ :

$$\delta_D(x) \mid \delta_{од} \quad (2)$$

Термоопів ввмикаємо в вимірювальну схему датчика; в ній використовуються прецизійні резистори з погрішностями менше 0.01%. Максимальна відносна похибка датчика приблизно дорівнює погрішності терморезистора (2).

**Уважно:** чутливість датчика  $S$ , в якому стоїть терморезистор, необхідно розрахувати з врахуванням схеми вимірювального перетворювача і чутливості  $S_T$  терморезистора.

Нормуючий перетворювач НП1. В якості НП1, як правило, використовується вимірювальний підсилювач, побудований на операційних підсилювачах (ОП) і прецизійних резисторах [1-3]. Проста структурна схема диференціального вимірювального підсилювача приведена на рис.3. В ній виконуються співвідношення:  $R1 = R3, R2 = R4$ .

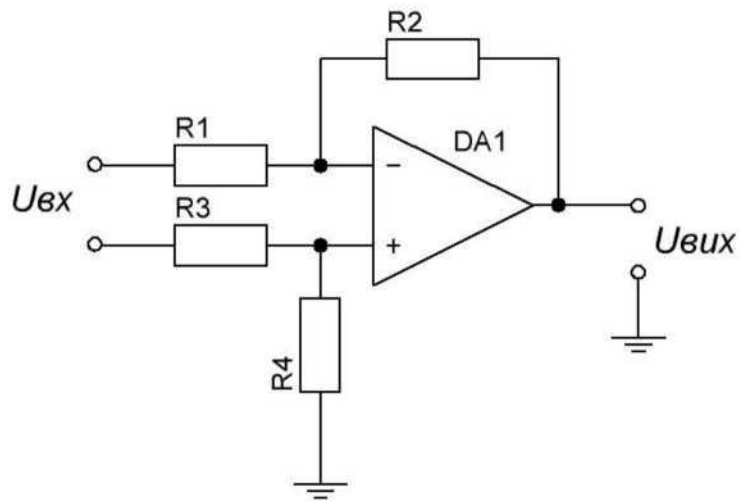


Рис.3. Структурна схема вимірювального підсилювача

Параметри вимірювального підсилювача обчислюються згідно з виразами:

$$W(p) = \frac{K_{\Pi}}{T_n p + 1}; \quad k_n = \frac{R_2 + R_4}{R_1}; \quad T_n = \frac{R_2 R_4}{2\pi f_x};$$

$$R_{вх} = \frac{R_1 \cdot K_{\Pi}}{R_{вх \Pi}}; \quad R_{вх} = 2 \cdot R_1; \quad (3)$$

де  $K_{\Pi}$ ,  $T_{\Pi}$  - коефіцієнт підсилення і постійна часу;

$K$ ,  $R_{вх \Pi}$  - коефіцієнт підсилення і вихідний опір ОП;

$f_1$  - частота одиночного підсилення ОП;

$R_{вх}$ ,  $R_{вх \Pi}$  - вхідний та вихідний опір підсилювача.

Максимальні адитивна і відносна мультиплікативна погрішності вимірювального підсилювача, приведені до його виходу, становлять: де  $e_{зм}$ ,  $\Delta i_{вх}$  - напруга зміщення і різниця вхідних струмів ОП;

$$\Delta U_{вх} \sim K_{\Pi} \cdot |e_{зм}| + R_2 \cdot \Delta i_{вх} \quad \delta K_n \cdot \delta R_1 + \delta R_2,$$

$\delta R_1$ ,  $\delta R_2$  - відносні погрішності резисторів  $R_1$ ,  $R_2$ .

Приведена до верхньої межі  $v'$  діапазону вихідного сигналу НП1  
максимальна відносна похибка НП1 обчислюється як:

$$\Delta_{\text{ан}}(v') = \Delta_{UB}^{UX} + S_{\text{кл}}. \quad (4)$$

Коммутатор. Його коефіцієнт передачі і постійна часу визначаються як  
[1,4]:

$$k = R_H \cdot K_{\text{KM}} \cdot D, D, \quad (5)$$

$$T_{\text{К}}^{(m-1)} \cdot (R + r_3) \cdot C_p - \text{для транзисторних ключів,}$$

$$T_{\text{К}} = \frac{1}{f_{\text{К}}} - \text{для ключів на герконах та реле, } f_{\text{К}}$$

де  $R_H$  - нагрузочний опір;

$R$  - вихідний опір НП1;

$r_3$  - опір замкнутого ключа коммутатора;

$C_p$  - прохідна ємність розімкненого ключа;

$f_{\text{К}}$  - максимальна частота комутації.

Приведена до виходу адитивна похибка коммутатора визначається як:

$$\Delta_{\text{вих}} = 3 \cdot \left( \frac{R \parallel R_H}{r_p} \right) \cdot v' + 3 \cdot R \cdot I_0 - U_0$$

де  $\parallel$  - символ обчислення опору паралельного з'єднання;  $I_0$ ,  $U_0$  - остаточні  
струм та напруга замкнутого ключа;  $r_p$  - опір розімкнутого ключа.

Відносна похибка коефіцієнта передачі коммутатора:

$$\delta k_{KM} = \frac{R + r_3}{R_H + R + r_3}$$

Приведена до верхньої межі робочого діапазону вимірюваної величини максимальна відносна похибка коммутатора становить:

$$\delta_K(b') = \frac{\Delta U_{вих}}{b'} + \delta k_{KM} \quad (6)$$

Нормуючий перетворювач НП2 узгоджує діапазон вихідного сигналу коммутатора з діапазоном перетворень АЦП [1]. Його структурна схема та узгоджуваче перетворення пояснюється рис. 4.

На рис.4,б показані діапазон вихідного сигналу коммутатора  $[b'', b']$ , діапазон перетворень АЦП -  $[y'', y]$  та середини діапазонів. Пунктирними лініями показано перетворення діапазону; необхідна величина зміщення діапазону рівна  $U_{зм}$ . З рисунка видно, що необхідні коефіцієнт передачі  $k_{зм}$  і напруга  $U_{зм}$  дорівнюють:

$$k_{зм} = \frac{U_{зм}}{U} = 0.5 \cdot \frac{(b'' + b') - (y'' + y)}{y'' + y}$$

Структурна схема пристрою узгодження включає операційний підсилювач (ОП), прецизійні резистори і джерело напруги зміщення  $U_0$ .

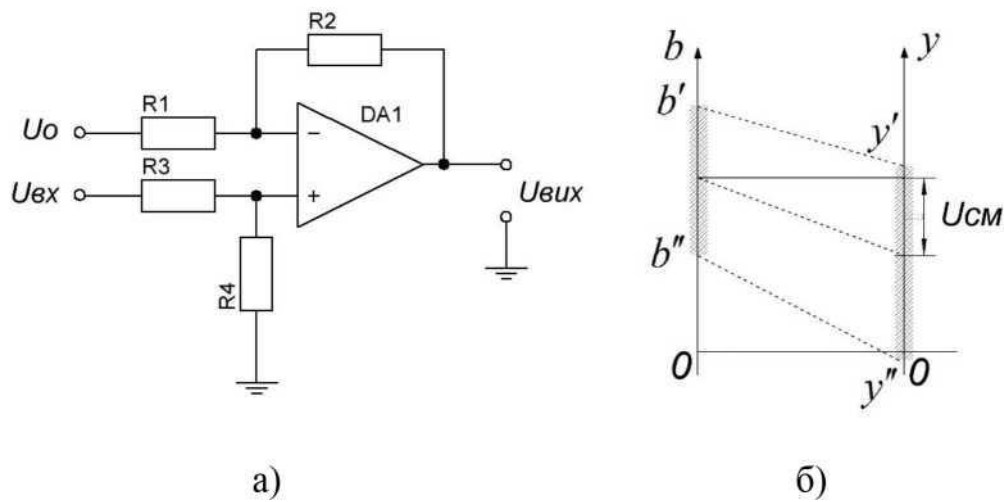


Рис.4. Структурна схема а) і перетворення б) в пристрої узгодження діапазонів

Виконуються співвідношення  $R1 = R3$ ,  $R2 = R4$ . Параметри схеми узгодження аналогічні параметрам (3):

$$w(p) = \frac{\kappa_{3M}}{T_{3M} p + 1} \quad 3M^k = \frac{\dots}{RI} \cdot$$

$$R_{BUX} = \frac{R_{вих} \kappa_{3M}}{\dots}; \quad R_{ex} = R1; U_{3M} = U0, \kappa_{3M} >$$
(7)

де  $\kappa_{3M}$ ,  $T_{3M}$  - коефіцієнт підсилення і постійна часу;

$K$ ,  $R_{вих}$  - коефіцієнт підсилення і вихідний опір ОП;

$f_1$  - частота одиночного підсилення ОП;

$R_{ex}$ ,  $R_{вих}$  - вхідний та вихідний опір підсилювача.

Максимальна відносна приведена до верхньої межі робочого діапазону ВК похибка нормуючого перетворювача НП2 знаходиться аналогічно похибці для НП1:

$$\Delta_{НП2} = (y') = \frac{\Delta U_{вих}}{y'} + \delta k_{3M},$$

(8)

де  $U$  - максимальне значення вихідного сигналу НП2.

АЦП. Максимальна відносна похибка коефіцієнта передачі АЦП визначається його вхідним опором  $R_{вх}$  і вихідним опором  $R_{вух}$  попереднього пристрою - НП2:

$$A_{кАЦП} = \frac{R_{еух}}{R_{вх} + R_{в}}$$

В більшості випадків  $R_{еух} < 0.001 \cdot R_{вх}$  і цією похибкою можна знехтувати. Абсолютна похибка АЦП -  $A_{АЦП}$  складається з похибки квантування  $A_{кв}$ , похибки зміщення нуля  $A_0$ , похибки інтегральної нелінійності  $A_{нл}$  та похибки повної шкали  $A_{ш}$ :

$$A_{АЦП} = A_{кв} + A_0 + A_{нл} + A_{ш}$$

Похибка квантування визначається за допомогою кванта шкали  $q$ , ширини діапазону перетворення  $L_y$ , і розрядності  $n$ :

$$A_{кв} < 0.5 \cdot q, \text{ де } q = \frac{L_y}{2^n}$$

Складові похибки  $A_0$ ,  $A_{нл}$  та  $A_{ш}$  вказуються в технічних характеристиках АЦП. Вони вимірюються в числі одиниць молодшого розряду (ЕМР), або (в зарубіжній літературі) в числі молодших значущих розрядів (МЗР), рівних кванту шкали АЦП:  $1ЕМР = 1МЗР = q$ .

Сумарна максимальна абсолютна похибка АЦП в кінці шкали може бути визначена за допомогою правила складання випадкових похибок в виді:

$$\Delta_{АЦП}(y') = \Delta_{кв}^2 + \Delta_0^2 + \Delta_{нл}^2 \quad 1/2$$

Максимальне значення відносної приведенної до верхньої межі діапазону вимірювання величини похибки становить:

$$\delta_{АЦП}(y') = \frac{\Delta_{АЦП}(y')}{y'} \quad (9)$$

де  $y'$  - значення верхньої межі діапазону перетворення АЦП.

Динамічною характеристикою АЦП є час перетворення  $T_{нлцп}$ .

Знаходимо сумарну відносну приведену похибку ВК. Підставляємо значення складових похибки, знайдені за виразами (2), (4), (6), (8), (9), в вираз (1) і знаходимо величину  $\mathcal{L}_s(x)$ .

В цьому розділі курсового проекту необхідно:

1. Визначити значення похибок датчика, нормуючих перетворювачів, коммутатора, АЦП.
2. Розрахувати значення  $\delta(x)$  сумарної відносної приведенної статичної похибки вимірювань.
3. Якщо статична похибка ВК суттєво (більше ніж на порядок) перевищує аналогічну похибку датчика (чутливого елемента) слід повернутися до вибору пристроїв ВК (пункт 2.1), провести новий розрахунок та добитися прийняттого результату.

### 2.3. Розрахунок динамічних похибок ВК

Основними джерелами динамічних похибок ВК є інерційність датчика та кінцевий час перетворення АЦП. Якщо величини постійних часу нормуючих перетворювачів (3), (7) і коммутатора (5) на 1-2 порядки менше постійної часу датчика  $m$ , інерційністю цих пристроїв в розрахунку можна знехтувати. В



подальшому вважатимемо ці пристрої безінерційними.

Розрахунок динамічних похибок ВК складається з двох етапів:

1. Розрахунок динамічних похибок аналогової частини (АЧ) ВК.
2. Розрахунок динамічних похибок дискретизації-відновлення, які виникають внаслідок кінцевого часу перетворення АЦП [10].

Розрахункова схема, яка служить для визначення динамічних похибок АЧ приведена на рис.5.

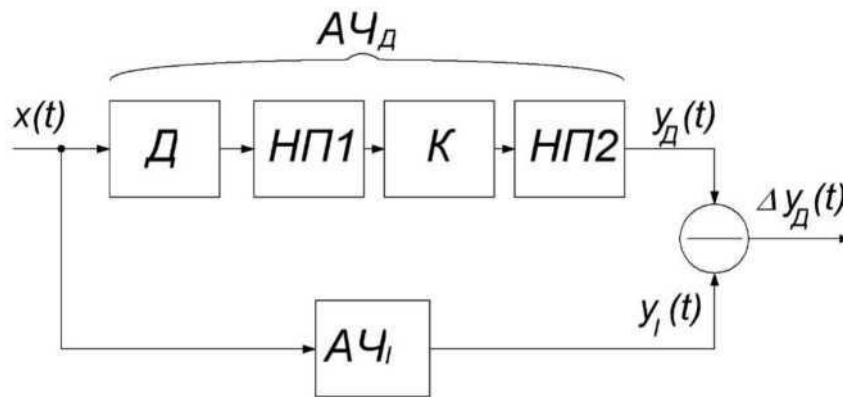


Рис.5. Розрахункова схема визначення динамічних похибок АЧ

На рис.5 прийняті наступні позначення:

- $AЧ_D, AЧ_I$  - дійсна і ідеальна аналогові частини;
- $y_D(t), y_I(t)$  - вихідні сигнали  $AЧ_D$  і  $AЧ_I$ , відповідно;
- $\Delta y_D(t)$  - динамічна похибка АЧ.

За час роботи ВК в окремі моменти часу вимірювана величина  $x(t)$  може змінюватись з постійною, або випадковою за величиною швидкістю  $v_x$ . В таблиці варіантів приведено максимальне значення  $v'_x$  швидкості зміни вимірюваної величини  $x(t)$  за час роботи ВК. В якості математичної моделі зміни величини  $x(t)$  в процесі розрахунку динамічної похибки АЧ будемо використовувати вираз:  $x(t) = v_x \cdot t$  для  $t > 0$ .

Дійсна передатна функція  $AЧ_D$  знаходиться в виді [10,11]:

$$W(p) = \frac{W_S(p)}{T-p+1} \cdot k_{\Pi} \cdot k_{KM} \cdot k_{ЗМ}$$

де  $W(p)$  - передатна функція датчика;  
 $m-p+1$

$k_{\Pi}, k_{KM}, k_{ЗМ}$  - коефіцієнти передачі пристроїв НП1, К та НП2 відповідно;

$A$  —  $S \cdot k_{\Pi} \cdot k_{KM} \cdot k_{ЗМ}$  - статичний коефіцієнт передачі АЧД;

$S$  - чутливість датчика.

Ідеальна передатна функція АЧД знаходиться з виразу для АЧД, прирівнюванням до 0 оператора  $p$  перетворення Лапласа [10]:

$$W(p) = IP_0(0) = A.$$

Зображення динамічної похибки має вид приведений на рис. 5:

### 3. ДОДАТКИ

#### 3.1. Таблиця варіантів

Таблиця 1. Варіанти студентів навчальної групи

№ варіанту	Тип Д, або ЧЕ	Діапазон вимірюваної величини $D_x$	Максимальна швидкість $v_x$	$K$	$R_0$ , Ом	$^{u3M}$ , В	$S$ , мВ/кПа
1	ТП	0... 1000 град.С	3.2 град.С/с	7.5	-	-	-
2	ТР	-50...100 град.С	2.6 град.С/с		52	-	-
3	ДУ	0...12 м/с <sup>2</sup>	15 м/с <sup>3</sup>	-	-	1	-
4	ДД	0...100 кПа	62 кПа/с	-	-	-	3.27
5	ТП	0...800 град.С	4.4 град.С/с	10.5	-	-	
6	ТР	0...100 град.С	8.1 град.С/с	-	100	-	-
7	ДУ	0...15 м/с <sup>2</sup>	12.2 м/с <sup>3</sup>	-	-	1,5	-
8	ДД	0...50 кПа	75 кПа/с	-	-	-	4.14
9	ТП	20...1200 град.С	6.6 град.С/с	9.2	-	-	-
10	ТР	-20...80 град.С	7.2 град.С/с	-	75	-	-
11	ДУ	0...9.2 м/с <sup>2</sup>	8.6 м/с <sup>3</sup>	-	-	1.25	-
12	ДД	0...80 кПа	42 кПа/с	-	-	-	3.56
13	ТП	0...1500 град.С	7.5 град.С/с	12.5	-	-	-
14	ТР	0...120 град.С	4.5 град.С/с	-	150	-	-
15	ДУ	0...8.5 м/с <sup>2</sup>	9.5 м/с <sup>3</sup>	-	-	1.4	-
16	ДД	0...75 кПа	56 кПа/с	-	-	-	3.82
17	ТП	0...1600 град.С	4.2 град.С/с	14.6	-	-	-
18	ТР	-20.+100 град.С	5.6 град.С/с	-	210	-	-
19	ДУ	0...13.6 м/с <sup>2</sup>	9.8 м/с <sup>3</sup>	-	-	1.6	-
20	ДД	0...90 кПа	65 кПа/с	-	-	-	4.22
21	ДЦ	1..80 кПа	20 кПа/с	-	-	-	3.22
22	ДУ	1...20 м/с <sup>2</sup>	2.8 м/с <sup>3</sup>	-	-	0.75	-
23	ТР	±100 град.С	3.1 град.С/с	-	110	-	-
24	ТП	20...500 град.С	5.2 град.С/с	13.4	-	-	-

№ варіанту	Тип Д, або ЧЕ	Діапазон вимірюваної величини $D_x$	Максимальна швидкість $v_x$	$K$	$R_0$ , Ом	$u_{зм}$ , В	$S$ , мВ/кПа
25	ДД	1...120 кПа	32 кПа/с	-	-	-	4.14
26	ДУ	2...15 м/с <sup>2</sup>	3.2 м/с <sup>3</sup>	-	-	0.8	-
27	ТР	0...200 град.С	4.5 град.С/с	-	85	-	-
29	ТП	20...1350 град.С	3.5 град.С/с	10.8	-	-	-
30	ДД	2... 140 кПа	110 кПа/с	-	-	-	4.52

### 3.2. Вимоги до оформлення курсового проекту

1. Курсовий проект повинен бути оформлений грамотно і акуратно, згідно із Стандартом ХНАДУ.
2. Результати проектування повинні забезпечувати високу точність вимірювань.
3. Курсовий проект виконується з використанням ПЕОМ, пакетів Matlab, Mathcad.
4. Розрахунки повинні мати проміжні результати та супроводжуватися поясненнями.
5. Курсовий проект повинен закінчуватися висновками за результатами проектування.

## Література

1. Коваль О. А. Курс лекцій з навчальної дисципліни "Вимірювальні системи і канали".
2. Гутников В.С. Интегральная электроника в измерительных устройствах. - С-П.: Энергоатомиздат, 2008.-304 с.
3. Цапенко М.П. Измерительные информационные системы: Структуры и алгоритмы, системотехническое проектирование. - М.: Энергоатомиздат, 2005.-439 с.
4. Каган Б.М., Воителев А.И., Лукьянов Л.М. Системы связи УВМ с объектами управления в АСУТП. Под ред. Б.М. Кагана. - М.: Советское радио, 2009. - 304 с.
5. Коваль О. А. Завдання до самостійної роботи з навчальної дисципліни "Вимірювальні системи і канали".
6. Коваль О. А. Інтегральні мікросхеми для аналогово-цифрового перетворення. Курс лекцій. ХНАДУ. 2014.
7. Микросхеми АЦП и ЦАП. - М.: Издательский дом «Додэка-XXI», 2005. - 432 с.
8. Федорков Б.Г., Телец В.А. Микросхеми ЦАП и АЦП: функционирование, параметры, применение. -М.: Радио и связь, 2008. - 320 с.
9. Кузнецов В.А., Ялунина Г.В. Общая метрология. - М.: Изд-во стандартов, 2001. - 272 с.
10. Макаров В.В. Метрология и электрические измерения. - М.: МГИЭМ, 1999. - 81 с.

## Зміст

1. Мета курсового проектування .....	4
2. Зміст курсового проектування.....	4
2.1. Вибір пристроїв структурної схеми та розрахунок їх параметрів..	5
2.2. Розрахунок статичних похибок ВК .....	9