

УДК 656.072.4

## РОЗРАХУНОК ІМОВІРНОСТІ ВИБОРУ АЛЬТЕРНАТИВИ ПЕРЕСУВАННЯ З ВИКОРИСТАННЯМ МУЛЬТИНОМІАЛЬНОЇ ЛОГІСТИЧНОЇ МОДЕЛІ

А.Б. Білоус, доцент, к.т.н., І.А. Могила, аспірант, С.А. Огородник, магістр,  
Національний університет «Львівська політехніка»

*Анотація.* Проаналізовано крок визначення альтернатив пересування чотирикровою моделі для визначення попиту на міські пересування. Сформовано функції корисності та відкалібровано у середовищі TransCAD їх коефіцієнти. Наведено залежності для розрахунку імовірності вибору альтернативи пересування та подано числовий приклад розрахунку.

*Ключові слова:* попит на пересування, чотирикровою модель, вибір альтернативи пересування, функція корисності.

## РАСЧЕТ ВЕРОЯТНОСТИ ВЫБОРА АЛЬТЕРНАТИВЫ ПЕРЕДВИЖЕНИЯ С ИСПОЛЬЗОВАНИЕМ МУЛЬТИНОМИАЛЬНОЙ ЛОГИСТИЧЕСКОЙ МОДЕЛИ

А.Б. Билоус, доцент, к.т.н., И.А. Могила, аспирант, С.А. Огородник, магистр,  
Национальный университет «Львовская политехника»

*Аннотация.* Проанализирован шаг определения альтернатив передвижения четырёхшаговой модели для определения спроса на городские передвижения. Сформированы функции полезности и откалиброваны в среде TransCAD их коэффициенты. Представлены зависимости для расчета вероятности выбора альтернативы передвижения и приведен числовой пример расчета.

*Ключевые слова:* спрос на передвижение, четырёхшаговая модель, выбор альтернативы передвижения, функция полезности.

## ESTIMATION OF TRIP MODE PROBABILITY CHOICE USING MULTINOMIAL LOGISTIC MODEL

A. Bilous, Associate Professor, Candidate of Technical Science, I. Mohyla,  
postgraduate, S. Ohorodnyk, master, Lviv Polytechnic National University

*Abstract.* The step of modal split of the four step model for determination of urban travel demand is analyzed. Utility functions are composed, their coefficients are calibrated in TransCAD. Equations for estimation of trip mode choice probability are shown and the numerical illustration of estimation is given.

*Key words:* travel demand, four step model, modal split, utility function.

### Вступ

Функціонування міської транспортної системи базується на задоволенні попиту на пересування, що виникає у мешканців міста. Попит на пересування – індивідуальна потреба споживача в переміщенні з пункту відправлення до пункту призначення з метою здійс-

нення певної діяльності. Визначення цього попиту (як існуючого, та і в майбутніх періодах) є складним, проте важливим завданням, оскільки це дасть змогу ефективніше керувати міською транспортною системою та максимально задовольняти усі потреби в пересуваннях. Найкращим інструментом для визначення попиту є моделювання [1–3].

Аналіз публікацій

Для моделювання попиту на міській пересування у світовій практиці застосовується підхід, який прийнято називати чотирикровою моделлю (FSM, Four Step Model) [1, 2]. Кроки моделі та їх послідовність наведено на рис. 1. Для кожного з цих кроків розроблено

відповідні математичні підходи та залежності [1, 2].

Для кроку визначення альтернативи пересування розроблено найбільше підходів і моделей, проте вони не завжди є адекватними і не забезпечують потрібної точності [1].

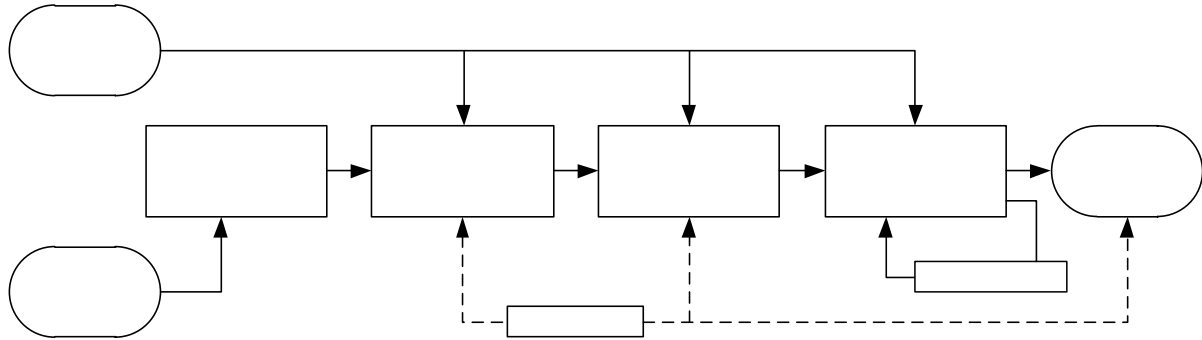


Рис. 1. Чотирикровою модель для визначення попиту на перевезення

У вітчизняній методиці для визначення альтернативи пересування використовуються коефіцієнт користування транспортом та коефіцієнт користування масовим пасажирським транспортом [4, 5]. Перший з них визначається відношенням загальної кількості пересувань на транспорті до загальної рухливості населення та характеризує усі переміщення з використанням будь-яких транспортних засобів. Другий визначається відношенням кількості пересувань на масовому пасажирському транспорті до загальної кількості транспортних пересувань. Чим менше його значення, тим більше пересувань виконується на власних та службових автомобілях, а також на велосипедах. Загалом значення цих коефіцієнтів залежать від відстані та швидкості переміщення, рівня автомобілізації, якості застосування тощо [4, 5]. Розрахунок за цією методикою є нескладним, проте її недоліком є використання усередненого значення коефіцієнтів для усіх жителів міста і, відповідно, неврахування їх індивідуальних особливостей.

- таксі;
- використання прокатних автомобілів;
- спільні поїздки у транспорті (збільшення кількості пасажирів в автомобілі за рахунок сусідів, друзів, колег).

Вибір користувачем певної альтернативи пересування (пішки, громадським транспортом чи власним автомобілем) за цією моделлю залежить від ряду чинників (табл. 1), вплив яких оцінюється так званою функцією тисисності [1, 4, 8].

Таблиця 1 Чинники, що впливають на вибір споживачем альтернативи пересування

Групи чинників	Чинники
Параметри споживача	дохід; наявність автомобіля; можливість руху автомобілем; вік;
Параметри пересування	мета пересування; напрямок пересування; довжина;
Параметри транспортної системи	час очікування; швидкість; вартість; комфорт та зручність; доступ до зупинок та пересадкових пунктів

Найбільш поширеними моделями для розрахунку ймовірності вибору тієї чи іншої альтернативи пересування у світовій практиці є логістичні моделі [1, 2, 6]. Альтернативи пересування можуть включати [7]:

- пішохідний рух;
- велосипедний рух;
- громадський транспорт;
- власний автомобіль;

Якщо існує декілька альтернатив пересування, то логістична модель має так звану «вкладену» форму, яка дає відобразити всі

Узгоджен

можливі для споживачів альтернативи і називається мультиноміальною (множинною) логістичною моделлю [2, 6]

$$P_i = \frac{e^{U_i}}{\sum_n e^{U_i}}, \quad (1)$$

де  $P_i$  – імовірність вибору споживачем альтернативи  $i$ ;  $U_i$  – функція корисності для альтернативи  $i$ ;  $n$  – кількість альтернатив.

Функція корисності певної альтернативи має вигляд

$$U_i = \beta_{x_1} x_1 + \beta_{x_2} x_2 + \dots + \beta_{x_n} x_n + \beta_{s_1} s_1 + \beta_{s_2} s_2 + \dots + \beta_{s_m} s_m + \beta_0, \quad (2)$$

де  $x_1, x_2, \dots, x_n$  – специфічні змінні, які описують параметри альтернатив;  $s_1, s_2, \dots, s_m$  – специфічні змінні, які описують параметри споживачів;  $\beta_{x_1}, \beta_{x_2}, \dots, \beta_{x_n}$  – калібрувальні коефіцієнти для параметрів альтернатив;  $\beta_{s_1}, \beta_{s_2}, \dots, \beta_{s_m}$  – калібрувальні коефіцієнти для параметрів споживачів;  $\beta_0$  – специфічна константа для альтернатив.

Значення специфічних змінних для параметрів альтернатив повинні відрізнятися залежно від типу пересування. Це стосується всіх сіткових характеристик, які було отримано для конкретних альтернатив: час та відстань пересування, витрати на пересування, а також індекси вартості пересування. Наприклад, включення в модель змінної у вигляді індексу вартості, обчисленої як відношення вартості пересування до доходу домашнього господарства, означатиме, що на споживача з меншим рівнем доходу вартість справляє більший вплив, ніж на споживача з вищим рівнем доходу.

Специфічні змінні для споживачів залишаються постійними, незалежно від альтернативи пересування.

Специфічні константи для альтернатив включають у модель для того, щоб врахувати параметри, які у цій моделі не розглядаються, але впливають на вибір альтернативи пересування. Кількість констант завжди повинна відповідати умові

$$N_{ASC} = N_{ALTS} - 1, \quad (3)$$

де  $N_{ASC}$  – кількість специфічних констант у моделі;  $N_{ALTS}$  – кількість альтернатив, що розглядаються.

При цьому не важливо, у функції яких альтернатив будуть включені константи.

Обчислення значень коефіцієнтів  $\beta_{x_i}$  та  $\beta_{s_j}$  називається калібруванням мультиноміальної логістичної моделі. Суть процесу – багатокроковий підбір таких коефіцієнтів, за яких досягається максимальна корисність для всієї міської транспортної системи. Підбір виконується методом максимальної достовірності.

### Отримання початкових даних

У середовищі TransCAD при створенні транспортної моделі міста закладено можливість калібрування коефіцієнтів мультиноміальної логістичної моделі. Але для цього потрібно мати таблицю перехресної класифікації, у якій буде закладено всі можливі комбінації параметрів, що впливають на вибір споживачами альтернативи пересування.

Зрозуміло, що отримати таку статистичну інформацію надзвичайно складно, а за деяких умов – неможливо. Тому доцільно частину її отримати безпосередньо від споживачів, а решту – спрогнозувати.

Зважаючи на результати дослідження, викладені в [1], серед чинників, що впливають на вибір споживачем альтернативи пересування (умовне позначення – *Mode*), обрано рівень достатку (*Income*), кількість автомобілів у домашньому господарстві (*Auto/HH*), розмір домашнього господарства (*HHSize*) та відстань, яку долає споживач (*Length*) [9].

У роботі [9] також наведено результати анкетування мешканців м. Львова щодо вибору ними альтернативи пересування. Зокрема встановлено, що 14 % респондентів для здійснення основної діяльності використовують власні автомобілі, 74 % – громадський транспорт, 12 % – ідуть пішки або їдуть велосипедом.

Оскільки ця інформація не є повною, то у роботі [9] для моделювання вибору альтернативи пересування, за всіх можливих ком-

бінацій характеристик споживачів, використано апарат нейронечітких мереж та сформовано матрицю альтернатив пересування. Цю інформацію використано як початкову для калібрування коефіцієнтів мультиноміальної логістичної моделі та розрахунку імовірності вибору споживачем альтернативи пересування.

### Формування функцій корисності

Для створення функцій корисності потрібно всі параметри розділити на відповідні категорії (табл. 2). При цьому відстань, яку долає споживач, краще подати як тривалість пересування залежно від обраної альтернативи

$$TTWalk = \frac{Length}{V_{Walk}}, \quad (4)$$

$$TTBus = \frac{Length}{V_{Bus}}, \quad (5)$$

$$TTCar = \frac{Length}{V_{Car}}, \quad (6)$$

де  $TTWalk$ ,  $TTBus$  та  $TTCar$  – тривалість пересування пішки, громадським транспортом та власним автомобілем відповідно;  $Length$  – відстань, яку долає споживач (у формулу підставляється реальне значення параметра, а не умовне, прийняте в [9]);  $V_{Walk}$ ,  $V_{Bus}$  та  $V_{Car}$  – швидкість пересування пішки, громадським транспортом та власним автомобілем відповідно (прийнято  $V_{Walk} = 4,6$  км/год,  $V_{Bus} = 20$  км/год та  $V_{Car} = 33$  км/год).

Функції корисності для альтернатив пересування матимуть такий вигляд

$$U_{Walk} = \beta_{0W} + \beta_{1W} \cdot TTTalk + \beta_2 \cdot Income + \beta_3 \cdot HHSIZE, \quad (7)$$

$$U_{Bus} = \beta_{1B} \cdot TTBus + \beta_2 \cdot Income + \beta_3 \cdot HHSIZE + \beta_4 \cdot Auto / HH, \quad (8)$$

$$U_{Car} = \beta_{0C} + \beta_{1C} \cdot TTCar, \quad (9)$$

де  $U_{Walk}$ ,  $U_{Bus}$  та  $U_{Car}$  – корисність від альтернативи пересування пішки, громадським транспортом та власним автомобілем відповідно.

Таблиця 2 Категорії параметрів

Параметр	Значення	Тип
$ASCw$	Специфічна константа для альтернативи <i>Walk</i>	Специфічна константа для альтернативи
$ASCc$	Специфічна константа для альтернативи <i>Car</i>	
$TTAuto$	Тривалість пересування альтернативою <i>Car</i>	Специфічна змінна для альтернативи
$TTBus$	Тривалість пересування альтернативою <i>Bus</i>	
$TTWalk$	Тривалість пересування альтернативою <i>Walk</i>	
$Income$	Рівень достатку	Специфічна змінна для споживача
$Auto/HH$	Кількість автомобілів у домашньому господарстві	
$HHSIZE$	Розмір домашнього господарства	

### Калібрування коефіцієнтів функцій корисності

Калібрування коефіцієнтів проведено у середовищі TransCAD, в якому параметри моделі задаються через графічний інтерфейс (рис. 2).

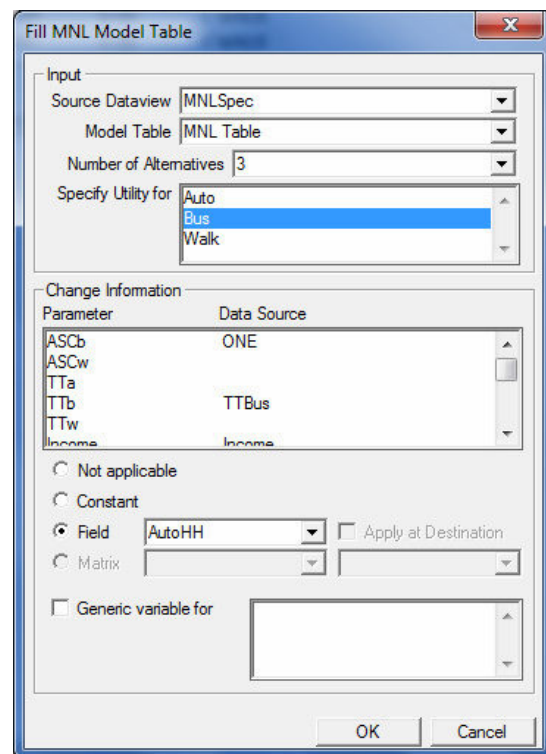


Рис. 2. Задавання параметрів моделі у середовищі TransCAD

Обчислення коефіцієнтів моделі виконуються методом максимальної достовірності. Метод максимальної достовірності у математичній статистиці – це метод оцінювання невідомого параметра шляхом оптимізації функції достовірності.

Максимальну достовірність моделі отримано після 14 циклів підбору коефіцієнтів. В результаті опрацювання початкових даних отримано результати (рис. 3), де, крім коефіцієнтів моделі (стовпець *Estimate*), також обчислено такі показники:

- середньоквадратичне відхилення оцінок параметра від його значення для генеральної сукупності (*Std. Err.*);
- рівень статистичної значущості (*t Test*), який є оцінкою міри впевненості в істинності прийнятого рішення;

– коефіцієнт  $\rho^2$  (*Asymptotic rho squared*) – число від 0 до 1, яке вказує на ступінь достовірності побудованої моделі (за значення  $\rho^2 \geq 0,4$  модель вважається достовірною).

Отже, функції корисності матимуть такий вигляд

$$U_{Walk} = 4,2161 - 19,1082 \cdot TTWalk - 1,4526 \cdot Income + 0,1079 \cdot HHSIZE, \quad (10)$$

$$U_{Bus} = -33,8196 \cdot TTBus - 1,4526 \cdot Income + 0,1079 \cdot HHSIZE - 0,9458 \cdot Auto / HH, \quad (11)$$

$$U_{Car} = -5,3054 - 65,9582 \cdot TTCar. \quad (12)$$

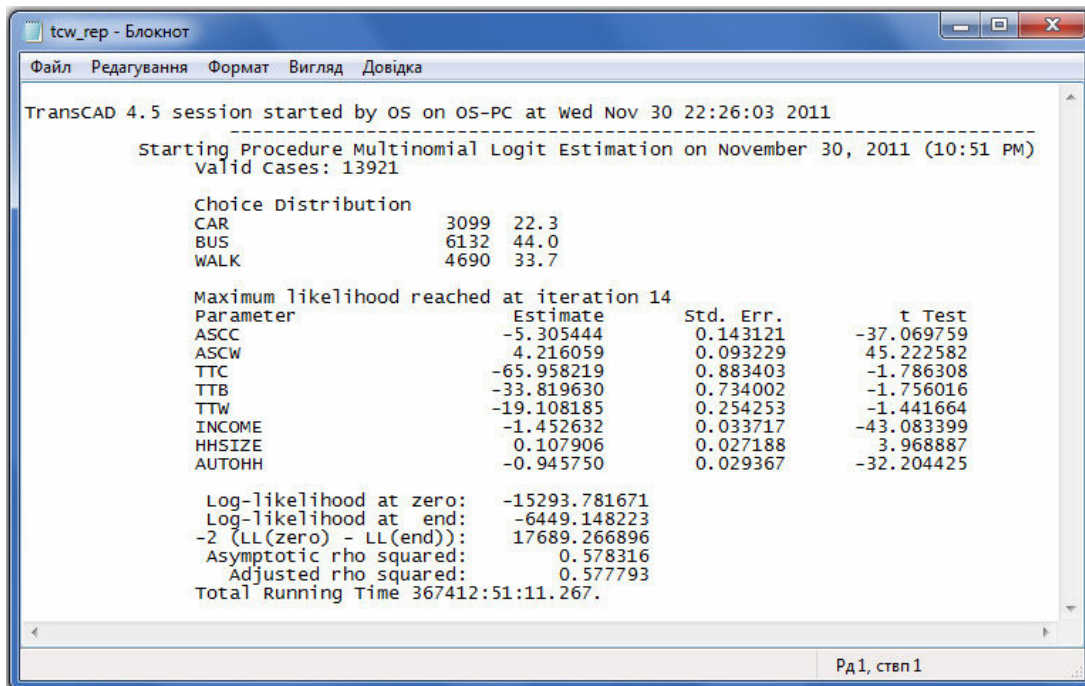


Рис. 3. Результати калібрування коефіцієнтів функцій корисності у середовищі TransCAD

### Розрахунок імовірності вибору альтернативи пересування

Використовувати отримані результати можна для створення транспортної моделі міста. Для цього потрібно мати матриці кореспонденцій між транспортними зонами, які формуються в результаті виконання перших двох кроків чотирикрової моделі визначення попиту на міські пересування, а також усереднені характеристики про споживачів у кожному транспортному районі.

Маючи функції корисності, можна розрахувати імовірність вибору альтернативи пересування пішки, громадським транспортом чи власним автомобілем відповідно

$$P_{Walk} = \frac{e^{U_{Walk}}}{e^{U_{Walk}} + e^{U_{Bus}} + e^{U_{Car}}}, \quad (13)$$

$$P_{Bus} = \frac{e^{U_{Bus}}}{e^{U_{Walk}} + e^{U_{Bus}} + e^{U_{Car}}}, \quad (14)$$

$$P_{Car} = \frac{e^{U_{Car}}}{e^{U_{Walk}} + e^{U_{Bus}} + e^{U_{Car}}} \quad (15)$$

Крім цього, маючи обсяги кореспонденцій між районами, можна визначити, скільки жителів оберуть ту чи іншу альтернативу пересування.

### Числовий приклад

Розглянемо транспортний район з такими усередненими параметрами: дохід споживачів – 2000 грн ( $Income = 2$ ), розмір домашнього господарства – 3 особи ( $HHSize = 3$ ), кількість автомобілів у домашньому господарстві – 1 ( $Auto / HH = 1$ ). Відстань від зони відправлення до зони призначення  $Length = 3,75$  км. Кількість осіб, що пересуваються із зони відправлення до зони призначення –  $n_{O-D} = 200$  осіб.

Тривалість пересування пішки, громадським транспортом чи власним автомобілем за формулами (4–6) становить:  $TT_{Walk} = 0,82$  год,  $TT_{Bus} = 0,19$  год,  $TT_{Car} = 0,11$  год.

Тоді корисність від пересування вказаними альтернативами за формулами (10–12) становить:  $U_{Walk} = -13,9427$ ,  $U_{Bus} = -9,8685$  та  $U_{Car} = -12,8007$ .

Імовірність вибору альтернатив пересування визначається за формулами (13–15) та для цього прикладу становить:  $P_{Walk} = 0,0159$ ,  $P_{Bus} = 0,9343$  та  $P_{Car} = 0,0498$ .

Тоді кількість пересувань із зони відправлення до зони призначення становить

– для альтернативи *Walk*

$$N_{Walk} = n_{O-D} \cdot P_{Walk} = 200 \cdot 0,0159 = 3 \text{ особи};$$

– для альтернативи *Bus*

$$N_{Bus} = n_{O-D} \cdot P_{Bus} = 200 \cdot 0,9343 = 187 \text{ осіб};$$

– для альтернативи *Car*

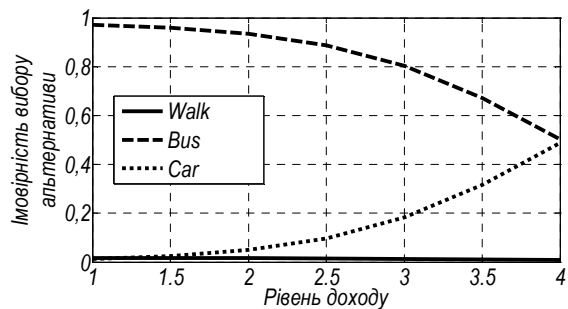
$$N_{Car} = n_{O-D} \cdot P_{Car} = 200 \cdot 0,0498 = 10 \text{ осіб}.$$

Крім розрахунку кількості жителів, що скористаються певною альтернативою пересу-

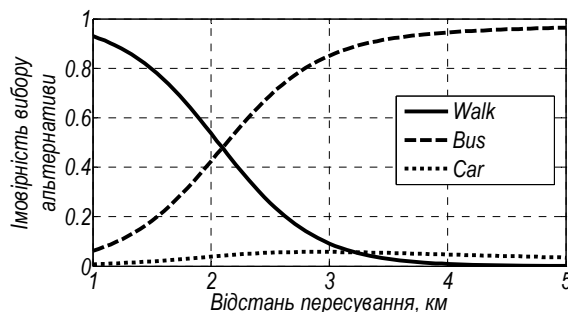
вання, отримані результати можна використати і для дослідження впливу характеристик споживача на зміну ймовірності вибору альтернативи пересування. Зокрема для наведеного прикладу досліджено вплив доходу споживачів та відстані пересування на ймовірність вибору альтернативи (умовне позначення рівня доходу відповідає наведеному в [9]).

За відстані пересування 3,75 км рівень доходу практично не впливає на зміну ймовірності руху пішки (рис. 4, а). Проте за зростання рівня доходу ймовірність вибору руху громадським транспортом різко зменшується за рахунок збільшення ймовірності використання власних автомобілів.

За відносно невеликого доходу ймовірність вибору власного автомобіля є малою і практично не залежить від відстані пересування (рис. 4, б). Проте остання значною мірою впливає на ймовірність вибору двох інших альтернатив: за малої відстані пересування більшість мешканців оберуть рух пішки, а за великої – громадський транспорт.



а



б

Рис. 4. Графік зміни ймовірності вибору альтернативи пересування залежно від доходу споживачів (а) та відстані пересування (б)

### Висновки

Для моделювання попиту на міські пересування найчастіше використовується чотирикорова модель, третім кроком якої є визначення альтернатив пересування. Для цього найкраще використовувати мультиноміальну логістичну модель, яка базується на значеннях функцій корисності від використання кожної з альтернатив пересування.

На основі матриці альтернатив пересування мешканців міста (на прикладі м. Львова) було сформовано функції корисності та з використанням середовища TransCAD підібрано їх коефіцієнти. Ці функції було використано для розрахунку ймовірності вибору альтернатив пересування.

Отримані результати можна використати для визначення кількості споживачів, що оберуть певну альтернативу пересування на конкретному маршруті, а також для дослідження впливу параметрів споживачів на імовірність вибору ними альтернатив пересування.

### Література

1. Бонсалл П.У. Моделирование пассажиропотоков в транспортной системе / П.У. Бонсалл, А.Ф. Чемпертоун, А.К. Мейсон, А.Г. Уилсон; пер. с англ. – М.: Транспорт, 1982. – 207 с.
2. Oppenheim N. Urban travel demand model: from individual choices to general equilibrium / N. Oppenheim. – New York: John Wiley & sons Inc., 1994. – 480 p.
3. Yatskiv I. Urban public transport system's reliability estimation using microscopic simulation / I. Yatskiv, I. Pticina, M. Savrarovs // Transport and Telecommunication. – 2012. – Vol. 13, №3. – P. 219–228.
4. Доля В.К. Пасажирські перевезення: підручник / В.К. Доля. – Х.: Форт, 2011. – 504 с.
5. Спирин И.В. Организация и управление пассажирскими автомобильными перевозками: учебник для студ. учреждений сред. проф. образования / И.В. Спирин. – 5-е изд., перераб. – М.: Издательский центр «Академия», 2010. – 400 с.
6. Горбачов П.Ф. Аналіз сучасних моделей дискретного вибору пасажирями шляху пересування / П.Ф. Горбачов, О.В. Макарічев, О.В. Свічинська та ін. // Автомобільний транспорт. – 2011. – Вып. 28. – С. 97–103.
7. Броддус А. Управління попитом на транспортні послуги / А. Броддус, Т. Літман, Г. Менон ; пер. з нім. – Ешборн: GTZ, 2009. – 132 с.
8. Давидич Ю.А. К вопросу выбора населением способа передвижения между индивидуальным и городским массовым пассажирским транспортом / Ю.А. Давидич, В.П. Шпачук, Д.П. Понкратов // Вісник Донецького інституту автомобільного транспорту. – 2009. – № 1. – С. 82–86.
9. Білоус А.Б. Формування матриці альтернатив пересування мешканців міста з використанням нейронечітких мереж / А.Б. Білоус, І.А. Могила, С.А. Огородник // Вісник Східноукраїнського національного університету імені Володимира Даля. – 2012. – 6 (177), Ч. 1. – С. 269–275.

Рецензент: П.Ф. Горбачов, професор, д.т.н., ХНАДУ.

Стаття надійшла до редакції 24 жовтня 2012 р.