

ДОСЛІДЖЕННЯ КЕРОВАНОСТІ АВТОПОТЯГА ПО МОДЕЛІ ІЗ ЧОТИРМА СТЕПЕНЯМИ СВОБОДИ

М.В. Дячук, доцент, к.т.н., Д.І. Петренко, магістр, ПГАСиА

***Анотація.** Розглянуто моделювання криволінійного руху автопотяга. Розроблено математичну модель руху плоскої дволанкової системи; створено програмне забезпечення у середовищі MATLAB; проаналізовано результати моделювання руху на прикладі зчленованого складу МАЗ-643008 + НЕФАЗ-96931 з урахуванням розподілу кутів повороту керованих коліс та еластичних властивостей шин коліс.*

***Ключові слова:** криволінійний рух автомобіля, керованість автопотягу, бічне відведення шини, курсова стійкість.*

ИССЛЕДОВАНИЕ УПРАВЛЯЕМОСТИ АВТОПОЕЗДА ПО МОДЕЛИ С ЧЕТЫРЬМЯ СТЕПЕНЯМИ СВОБОДЫ

М.В. Дячук, доцент, к.т.н., Д.И. Петренко, магистр, ПДАБиА

***Аннотация.** Рассмотрено моделирование криволинейного движения автопоезда. Разработана математическая модель движения плоской двухзвеньеовой системы; создано программное обеспечение в среде MATLAB; проанализированы результаты моделирования движения на примере сочлененного состава МАЗ-643008 + НФАЗ-96931 с учетом распределения углов поворота управляемых колес и эластичных свойств шин колес.*

***Ключевые слова:** криволинейное движение автомобиля, управляемость автопоезда, боковой увод шины, курсовая устойчивость.*

PROBE OF CONVOY LORRY'S ROADABILITY ON MODEL WITH FOUR FREEDOM DEGREES

M. Dyachuk, associate professor, cand. eng. sc., D. Petrenko, master, TSACEA

***Abstract.** The modeling of curvilinear movement of the lorry convoy is considered. The mathematical model of movement of two links flat system is developed; the software in the language of technical computing MATLAB is created; results of movement modeling on an example of jointed structure MAZ-643008 + NEFAZ-96931 taking into account distribution of steered wheels rotation angles and elastic properties of tires of wheels are analyzed.*

***Key words:** curvilinear motion vehicle, lorry's roadability, tire slip, roadholding.*

Вступ

Збільшення повної маси вантажних транспортних засобів, швидкостей руху, щільності транспортних потоків викликають необхідність маневрувати та робити повороти в умовах, наближених до критичних. Тому, конструктивно забезпечення високих показників

керованості зчленованого рухомого складу набуває все більшої значимості. Збільшення потенціалу керованості як однієї з основ активної безпеки в критичних ситуаціях можливо застосуванням систем автоматичного контролю.

Оцінювання керованості транспортного засобу (ТЗ) і на сьогоднішній день відбувається методом зважування суб'єктивних відчуттів водіїв, що виконують стандартизовані випробування на автополігонах. Розробка об'єктивних критеріїв оцінки керованості ТЗ становить окрему наукову задачу.

Розвиток комп'ютерного моделювання динаміки руху та віртуального аналізу дозволяють розробляти, аналізувати та оптимізувати системи контролю курсової стійкості.

Аналіз досліджень

Як науковий напрямок питання керованості ТЗ розвинуті такими провідними вченими як: Жуковський Н.Е., Чудаков Е.А., Певзнер Я.М., Литвинов А.С. [1, 2], Фаробін Я.Е., Антонов Д.А., Хачатуров А.А., Елліс Д.Р. [3], Оллей М., Губер Л., Дітна О., Рікерт П., Шунт Т., Шилінг К., Рокар І., Енне К., Пасейка Х.Б. [4], Гіспер М., Зегелаар П. та ін.

На жаль, роботи цих авторів не пропонують універсального методу математичного моделювання криволінійного руху зчленованого складу, максимально адаптованого до програмування та чисельного аналізу.

Постановка задачі

Дослідження керованості автопотяга по моделі із чотирма ступенями свободи полягає у: розробці адекватної математичної моделі криволінійного руху, визначенні впливу швидкості, бічного відведення шин, зчеплення шин із дорожньою поверхнею та інтенсивності повороту керованих коліс на курсову та траєкторну стійкість автопотяга.

Прийняті допущення

Рух автомобіля по криволінійній траєкторії характеризується різними видами зв'язку: шини колеса з опорною поверхнею, ходової частини з рамою та трансмісії з ведучими колесами. Дослідження моделі ТЗ, що враховує всі зв'язки, є завданням великої складності. У рамках спрощення задачі приймаємо допущення: модель керованого автопотяга плоска, зв'язки в елементах тягача та напівпричепа голономні, розподіл динамічних вертикальних реакцій по колесах автопотягу дорівнює статичному, зв'язки шин із дорожньою поверхнею в боковому напрямку нелінійні та допускають ковзання.

Розробка математичної моделі

В якості об'єкта моделювання обрано автопотяг МАЗ-643008 + НЕФАЗ-96931. Геометричні параметри ТЗ представлені на рис. 1. Розташування контактних точок шин із дорогою зручно представити матрицями в місцевих системах координат тягача та напівпричепа відповідно:

$$\mathbf{l}_{TR} = \begin{bmatrix} a & b & c \\ a & b & c \end{bmatrix}^T, \mathbf{l}_{ST} = \begin{bmatrix} a' & b' & c' \\ a' & b' & c' \end{bmatrix}^T,$$

$$\mathbf{k}_{TR} = \frac{1}{2} \cdot \begin{bmatrix} K_1 & -K_1 \\ K_2 & -K_2 \\ K_3 & -K_3 \end{bmatrix}, \mathbf{k}_{ST} = \frac{1}{2} \cdot \begin{bmatrix} K_4 & -K_4 \\ K_5 & -K_5 \\ K_6 & -K_6 \end{bmatrix},$$

де a, b, c, a', b', c' – відстані від центрів мас до осей у поздовжньому напрямку тягача та напівпричепа відповідно; $K_1, K_2, K_3, K_4, K_5, K_6$ – колії відповідних осей тягача та напівпричепа.

Розподіл маси автопотяга частинами по колесах задається матрицями питомих мас:

$$\mathbf{m}_{wTR} = \frac{1}{2 \cdot m_{TR}} \begin{bmatrix} m_1 & m_2 & m_3 \\ m_1 & m_2 & m_3 \end{bmatrix}^T,$$

$$\mathbf{m}_{wST} = \frac{1}{2 \cdot m_{ST}} \begin{bmatrix} m_4 & m_5 & m_6 \\ m_4 & m_5 & m_6 \end{bmatrix}^T.$$

Процес повороту зчленованого рухомого складу досить складний. Це обумовлено, в першу чергу, взаємодією двох частин автопотяга як системи, розподілом масових параметрів, розташуванням геометричних центрів, фізичними властивостями шин і керуванням [1], [2]. Розглянемо рух автопотяга на повороті (рис. 2).

При криволінійному русі автомобіля через кінематичну неузгодженість кочення колеса, бічну еластичність та дію інерційних сил виникає явище відведення шин. Це приводить до того, що вектори миттєвих швидкостей у контактних точках відхиляються на кути, рівні кутам відведення, а центр повороту переміщується відносно центрів мас, змінюючи траєкторію руху [3]. Введемо наступні матриці:

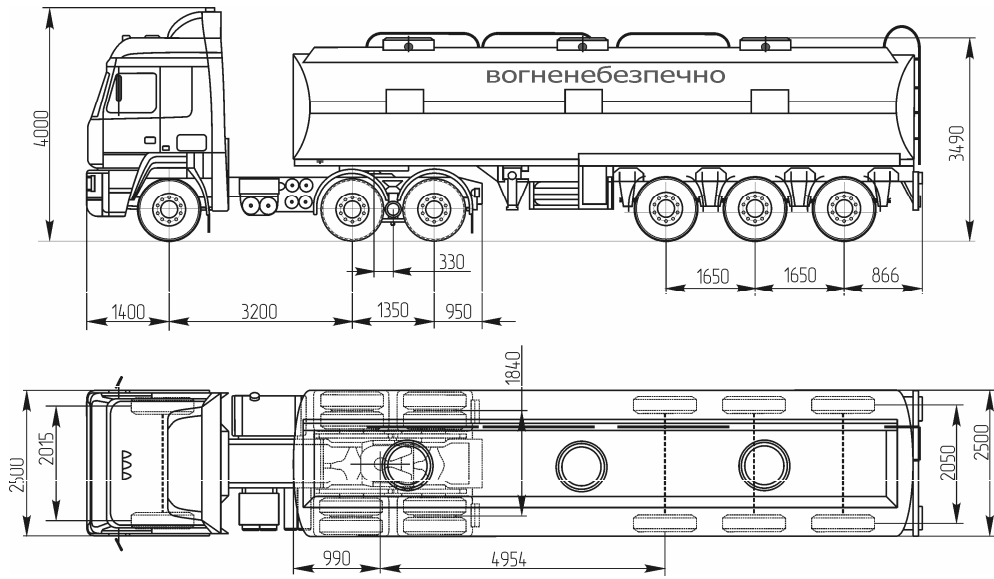


Рис. 1. Загальний вид автопотяга

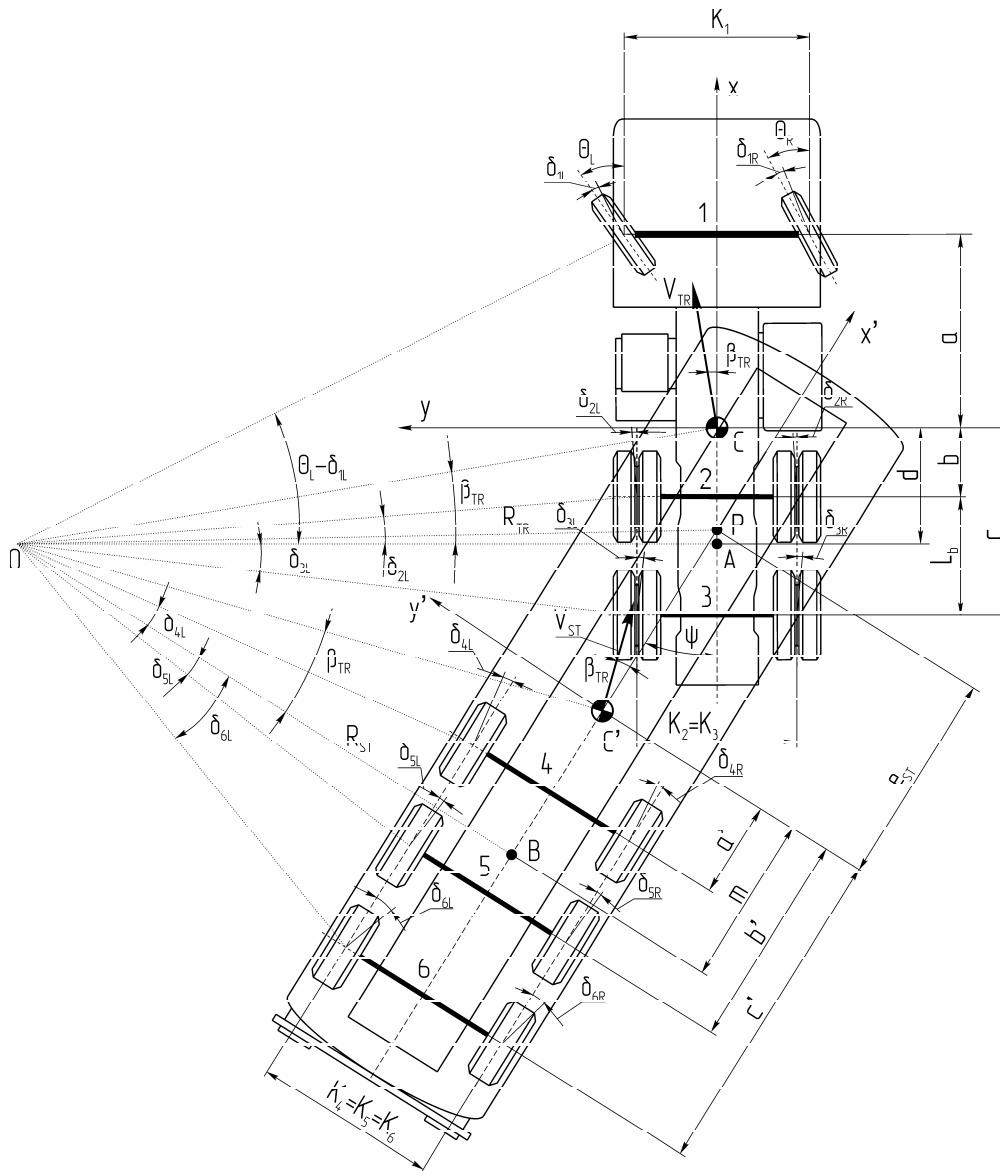


Рис. 2. Кінематична схема повороту автопотяга

$$\mathbf{T}_{TR} = \begin{bmatrix} T_{1L} & T_{1R} \\ T_{2L} & T_{2R} \\ T_{3L} & T_{3R} \end{bmatrix}, \quad \mathbf{T}_{ST} = \begin{bmatrix} T_{4L} & T_{4R} \\ T_{5L} & T_{5R} \\ T_{6L} & T_{6R} \end{bmatrix},$$

$$\delta_{TR} = \begin{bmatrix} \delta_{1L} & \delta_{1R} \\ \delta_{2L} & \delta_{2R} \\ \delta_{3L} & \delta_{3R} \end{bmatrix}, \quad \delta_{ST} = \begin{bmatrix} \delta_{4L} & \delta_{4R} \\ \delta_{5L} & \delta_{5R} \\ \delta_{6L} & \delta_{6R} \end{bmatrix},$$

де \mathbf{T}_{TR} , \mathbf{T}_{ST} – матриці кутів відхилення абсолютних швидкостей контактних точок відносно поздовжніх осей тягача та напівпричепа відповідно; $\Theta_{TR1,1} = \Theta_{1L}$, $\Theta_{TR1,2} = \Theta_{1R}$, $\Theta_{ST} = \{0\}$ – матриці кутів повороту коліс тягача та напівпричепа відповідно; δ_{TR} , δ_{ST} – матриці кутів відведення коліс тягача та напівпричепа відповідно.

Кути відведення коліс автотягача: $\delta_{TR} = \mathbf{T}_{TR} - \Theta_{TR}$, $\delta_{ST} = \mathbf{T}_{ST} - \Theta_{ST}$. В свою чергу, кожний з елементів матриць \mathbf{T}_{TR} , \mathbf{T}_{ST} розраховується, виходячи з геометричних параметрів ТЗ, за залежностями

$$T_{TR_{ij}} = \arctg \left(\frac{l_{TR_{ij}} \cdot \omega_{TR} + V_{TR_y}}{V_{TR_x} - \omega_{TR} \cdot K_{TR_{ij}}} \right),$$

$$T_{ST_{ij}} = \arctg \left(\frac{l_{ST_{ij}} \cdot \omega_{ST} + V_{ST_y'}}{V_{ST_x'} - K_{ST_{ij}} \cdot \omega_{ST}} \right),$$

де V_{TR_x} , V_{TR_y} – поздовжня та поперечна швидкості центру мас тягача (див. рис. 2); $V_{TR_x'}$, $V_{TR_y'}$ – поздовжня та поперечна швидкості центру мас напівпричепа (див. рис. 3); ω_{TR} , ω_{ST} – кутові швидкості повороту тягача та напівпричепа відповідно.

Швидкість зростання кутів відведення коліс тягача та напівпричепа:

$$\frac{d\delta_{TR_{ij}}}{dt} = \frac{C_{TR_{ij}}}{Z_{TR_{ij}}} - \frac{d\Theta_{TR_{ij}}}{dt}, \quad \frac{d\delta_{ST_{ij}}}{dt} = \frac{C_{ST_{ij}}}{Z_{ST_{ij}}} - \frac{d\Theta_{ST_{ij}}}{dt},$$

де C_{TR} , Z_{TR} , C_{ST} , Z_{ST} – матриці, одержані від диференціювання \mathbf{T}_{TR} та \mathbf{T}_{ST} відповідно.

Для врахування співвідношення кутів повороту керованих коліс виконаний вибір оптимальних параметрів рульової трапеції та кермового приводу (рис. 4), [5]. Зв'язуючи функції розподілу повороту керованих коліс із передатним числом рульового механізму, отримуємо залежність кутів повороту керованих коліс від кута повороту кермового колеса.

Функції кутів повороту коліс рівні $\Theta_{1L} = C_L^T B(\theta_{SW}/i_{SM})$, $\Theta_{1R} = C_R^T B(\theta_{SW}/i_{SM})$, а

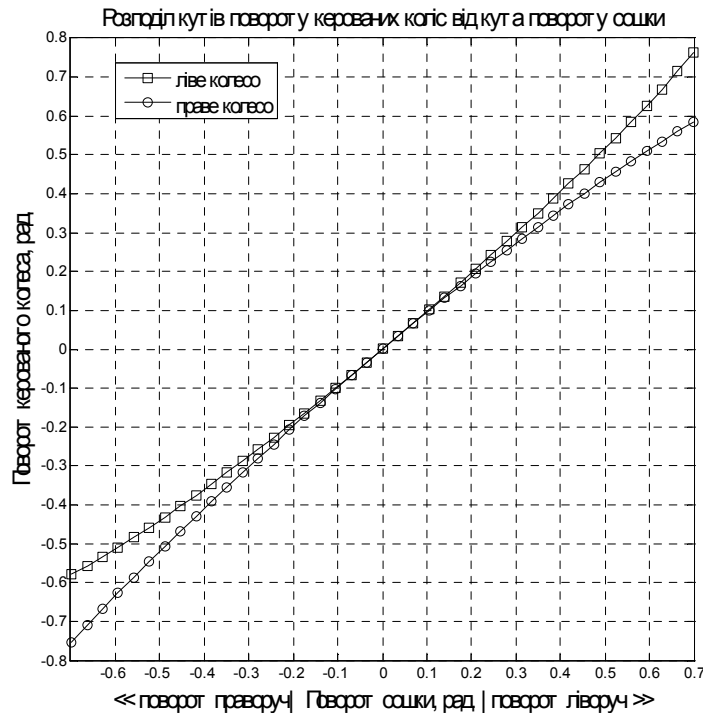


Рис. 3. Розподіл кутів повороту керованих коліс від кута повороту сошки

швидкість повороту для кожного керованого колеса дорівнює:

$$\frac{d\Theta_{1L}}{dt} = \frac{1}{i_{SM}} \cdot C_L^T \cdot \frac{d}{dt} B(\theta_{SW}/i_{SM}) \cdot \frac{d\theta_{SW}}{dt},$$

$$\frac{d\Theta_{1R}}{dt} = \frac{1}{i_{SM}} \cdot C_R^T \cdot \frac{d}{dt} B(\theta_{SW}/i_{SM}) \cdot \frac{d\theta_{SW}}{dt},$$

де θ_{SW} – кут повороту кермового колеса; i_{SM} – передатне число рульового механізму; $B(\phi)$ – базис-вектор поліномів розподілу кутів повороту коліс (рис. 3); C_L, C_R – вектори-стовпці коефіцієнтів поліномів для лівого та правого керованих коліс відповідно.

Для складання рівнянь руху ТЗ розглянемо автопотяг як цільну систему, що рухається, в глобальній системі координат OXY (рис. 4).

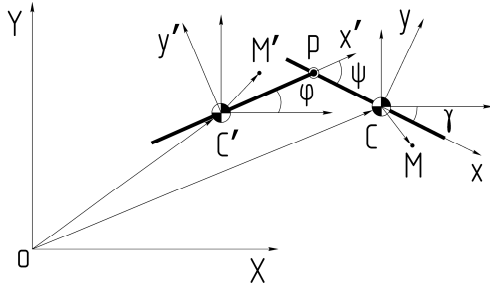


Рис. 4. Схема динамічної моделі тягача з напівпричепом

У вільному стані кожна ланка плоскої моделі має три ступені свободи. При зчепленні ланок дві лінійні ступені свободи моделі напівпричепа стають залежними й зайвими, тому отримуємо модель автопотяга із чотирма степенями свободи. При цьому рівняння поступального руху будуть описувати дві лінійні ступені свободи, а рівняння обертального руху – дві кутові.

Рівняння руху в загальному виді складаються на основі двох найважливіших теорем теоретичної механіки [6] – про зміну кількості руху та про зміну кінетичного моменту.

Зміна кількості руху автопотяга \vec{Q}_Σ :

$$\frac{d\vec{Q}_{TR}}{dt} = \sum_k \vec{F}_{TR_k}^{(e)} + \vec{F}_P^{(i)}, \quad \frac{d\vec{Q}_{ST}}{dt} = \sum_k \vec{F}_{ST_k}^{(e)} + \vec{F}_P^{(i)},$$

$$\frac{d\vec{Q}_\Sigma}{dt} = \frac{d\vec{Q}_{TR}}{dt} + \frac{d\vec{Q}_{ST}}{dt} = \sum_k \vec{F}_{TR_k}^{(e)} + \sum_k \vec{F}_{ST_k}^{(e)},$$

де $\vec{Q}_{TR}, \vec{Q}_{ST}$ – кількість руху тягача та напівпричепа відповідно; $\sum_k \vec{F}_{TR_k}^{(e)}, \sum_k \vec{F}_{ST_k}^{(e)}$ – векторні суми зовнішніх сил, діючих на тягач та напівпричіп відповідно; $\vec{F}_P^{(i)} = -\vec{F}_P^{(i)}$ – внутрішні зусилля в точці зчипки P .

Зміна кінетичних моментів $\vec{K}_{TR}, \vec{K}_{ST}$ ланок автопотяга відносно точки зчипки P :

$$\begin{aligned} & \sum_k \overline{PM}_k \times m_{TR_k} \cdot \vec{a}_{TR_k} = \\ & = \sum_k \overline{PM}_k \times \vec{F}_{TR_k}^{(e)} + \underbrace{\overline{PP}}_0 \times \vec{F}_P^{(i)} = \sum_k \overline{PM}_k \times \vec{F}_{TR_k}^{(e)} \end{aligned}$$

$$\begin{aligned} & \sum_k \overline{PM}'_k \times m_{ST_k} \cdot \vec{a}_{ST_k} = \\ & = \sum_k \overline{PM}'_k \times \vec{F}_{ST_k}^{(e)} + \underbrace{\overline{PP}}_0 \times \vec{F}_P^{(i)} = \sum_k \overline{PM}'_k \times \vec{F}_{ST_k}^{(e)}, \end{aligned}$$

де $\overline{PM}_k, \overline{PM}'_k$ – вектори від точки зчипки до k -х точок тягача та напівпричепа відповідно; m_{TR_k}, m_{ST_k} – маси k -х точок тягача та напівпричепа відповідно; $\vec{a}_{TR_k}, \vec{a}_{ST_k}$ – абсолютні прискорення k -х точок тягача та напівпричепа відповідно.

Перші два диференціальних рівняння поступального руху утворюються як проекції $d\vec{Q}_\Sigma/dt$ на вісі рухливої системи координат тягача Cxy .

$$\left\{ \begin{aligned} & \left(\dot{V}_{TR_x} - \omega_{TR} \cdot V_{TR_y} \right) \cdot (m_{TR} + m_{ST}) + \\ & + m_{ST} \cdot \left(\begin{aligned} & \omega_{TR}^2 \cdot e_{TR} + \dot{\omega}_{ST} \cdot e_{ST} \cdot \sin(\psi) + \\ & + \omega_{ST}^2 \cdot e_{ST} \cdot \cos(\psi) \end{aligned} \right) = \mathbf{F}_x^{(e)}, \\ & \left(\dot{V}_{TR_y} + \omega_{TR} \cdot V_{TR_x} \right) \cdot (m_{TR} + m_{ST}) - \\ & - m_{ST} \cdot \left(\begin{aligned} & \dot{\omega}_{TR} \cdot e_{TR} + \dot{\omega}_{ST} \cdot e_{ST} \cdot \cos(\psi) - \\ & - \omega_{ST}^2 \cdot e_{ST} \cdot \sin(\psi) \end{aligned} \right) = \mathbf{F}_y^{(e)}, \end{aligned} \right.$$

де e_{TR}, e_{ST} – відстань від точки зчипки до центрів мас відповідно тягача та напівпричепа; m_{TR}, m_{ST} – маси тягача та напівпричепа відповідно; $\mathbf{F}_x^{(e)}, \mathbf{F}_y^{(e)}$ – проекції головного вектору, діючого на автопотяг, у системі координат Cxy .

Другі два диференціальних рівняння утворюються як $d\vec{K}_{TR}/dt$, $d\vec{K}_{ST}/dt$ відносно точки зчипки P . Рівняння обертального руху:

$$\left\{ \begin{array}{l} I_{TR} \cdot \dot{\omega}_{TR} + \\ + m_{TR} \cdot e_{TR} \cdot (\dot{V}_{TR_y} + \omega_{TR} \cdot V_{TR_x}) = \mathbf{M}_{TR}^{(P)}, \\ \\ m_{ST} \cdot e_{ST} \left\{ \begin{array}{l} \left[\begin{array}{l} \dot{\omega}_{TR} \\ \omega_{TR}^2 \end{array} \right] \cdot e_{TR} + \left[\begin{array}{l} -\dot{V}_{TR_y} \\ \dot{V}_{TR_x} \end{array} \right] \\ - \left[\begin{array}{l} V_{TR_x} \\ V_{TR_y} \end{array} \right] \cdot \omega_{TR} \end{array} \right\} \left[\begin{array}{l} \text{Cos}(\psi) \\ \text{Sin}(\psi) \end{array} \right]^T + \\ + (I_{ST} + m_{ST} \cdot e_{ST}^2) \cdot \dot{\omega}_{ST} = \mathbf{M}_{ST}^{(P)}, \end{array} \right.$$

де I_{TR} , I_{ST} – моменти інерції тягача та напівпричепи відповідно; $\mathbf{M}_{TR}^{(P)}$, $\mathbf{M}_{ST}^{(P)}$ – головні моменти, діючі на тягач та напівпричіп відповідно.

Кінематика руху ТЗ визначається дією сил в залежності від умов руху. Згідно з теорією автомобіля визначимо сили та моменти, що діють на автопотяг (рис. 5). У точках контакту шин із дорожньою поверхнею виникають поздовжні, поперечні реакції та стабілізуючі моменти, які в загальному випадку є функціями декількох змінних: вертикальних реакцій, коефіцієнтів ковзання та кутів відведення шин [3, 4].

Головні системи координат коліс можуть, як у випадку з керованими колесами, змінювати орієнтацію відносно місцевих систем координат ланок автопотягу. Введемо матриці зовнішніх сил, що діють в ортогональних системах координат $M_k m n$ коліс тягача та $M'_k m' n'$ коліс напівпричепи (див. рис. 5).

$$\mathbf{F}_m = \begin{bmatrix} F_{m_{1L}} & F_{m_{1R}} \\ F_{m_{2L}} & F_{m_{2R}} \\ F_{m_{3L}} & F_{m_{3R}} \end{bmatrix}, \quad \mathbf{F}_n = \begin{bmatrix} F_{n_{1L}} & F_{n_{1R}} \\ F_{n_{2L}} & F_{n_{2R}} \\ F_{n_{3L}} & F_{n_{3R}} \end{bmatrix},$$

$$\mathbf{F}_{m'} = \begin{bmatrix} F_{m'_{4L}} & F_{m'_{4R}} \\ F_{m'_{5L}} & F_{m'_{5R}} \\ F_{m'_{6L}} & F_{m'_{6R}} \end{bmatrix}, \quad \mathbf{F}_{n'} = \begin{bmatrix} F_{n'_{4L}} & F_{n'_{4R}} \\ F_{n'_{5L}} & F_{n'_{5R}} \\ F_{n'_{6L}} & F_{n'_{6R}} \end{bmatrix}.$$

Матриці поздовжніх та поперечних сил на колесах розраховуються наступним чином.

Поздовжні сили на колесах тягача та напівпричепи відповідно (без урахування ковзання):

$$\mathbf{F}_m = \mathbf{T}_{TR}/n_T \odot \mathbf{F}_T - \mathbf{m}_{W_{TR}} \odot \mathbf{F}_{TR_R},$$

$$\mathbf{F}_{m'} = \mathbf{T}_{ST}/n_T \odot \mathbf{F}_T - \mathbf{m}_{W_{ST}} \odot \mathbf{F}_{ST_R},$$

де \mathbf{F}_T – сумарна окружна сила тяги на ведучих колесах; \mathbf{F}_{TR_R} , \mathbf{F}_{ST_R} – сумарні сили опору руху тягача та напівпричепи відповідно; \mathbf{T}_{TR} , \mathbf{T}_{ST} – логічні матриці наявності сили тяги на колесах (елементи матриць 0 або 1); n_T – загальна кількість ведучих колес; \odot – прийнятий знак почленного множення матриць.

Розрахунки \mathbf{F}_T , \mathbf{F}_{TR_R} , \mathbf{F}_{ST_R} виконуються за відомими формулами з теорії автомобіля [2]. Розрахунок поперечних сил та стабілізуючих моментів базується на спрощених теоретичних положеннях бічного відведення шини Х.Б. Пасейки [4]. Будемо вважати питомі бічну силу та стабілізуючий момент функціями лише кута відведення шини та його похідної.

Введемо для зручності матриці кількості шин коліс тягача та напівпричепи:

$$\mathbf{W}_{TR} = \begin{bmatrix} 1 & 2 & 2 \\ 1 & 2 & 2 \end{bmatrix}^T, \quad \mathbf{W}_{ST} = \begin{bmatrix} 1 & 1 & 1 \\ 1 & 1 & 1 \end{bmatrix}^T.$$

Тоді, бічні сили на колесах тягача та напівпричепи можна отримати як:

$$\mathbf{F}_n = -\mathbf{W}_{TR} \odot (\mathbf{F}_{n_{\max}} \odot f_F(\delta_{TR}) + \mathbf{c}_{\delta_{TR}} d\delta_{TR}/dt)$$

$$\mathbf{F}_{n'} = -\mathbf{W}_{ST} \odot (\mathbf{F}'_{n_{\max}} \odot f_F(\delta_{ST}) + \mathbf{c}_{\delta_{ST}} d\delta_{ST}/dt),$$

де $\mathbf{F}_{n_{\max}} = \sqrt{(\mathbf{F}_{TR_z}^{(e)} \cdot \varphi_{\max})^2 - \mathbf{F}_m^2}$ – матриця максимально можливих бічних реакцій тягача;

$\mathbf{F}'_{n_{\max}} = \sqrt{(\mathbf{F}'_{ST_z} \cdot \varphi_{\max})^2 - \mathbf{F}'_m^2}$ – матриця максимально можливих бічних реакцій напівпричепи; $\mathbf{F}_{TR_z}^{(e)}$ – матриця вертикальних реакцій на колесах тягача; \mathbf{F}'_{ST_z} – матриця вертикальних реакцій на колесах напівпричепи; $f_F(\delta)$ – функція залежності питомої бічної сили від кута відведення (рис. 6); φ_{\max} – максимальний коефіцієнт зчеплення з дорогою у бічному напрямку; $\mathbf{c}_{\delta_{TR}}$, $\mathbf{c}_{\delta_{ST}}$ – коефіцієнти лінійного

грузлого опору в шинах тягача та напівпричепи.

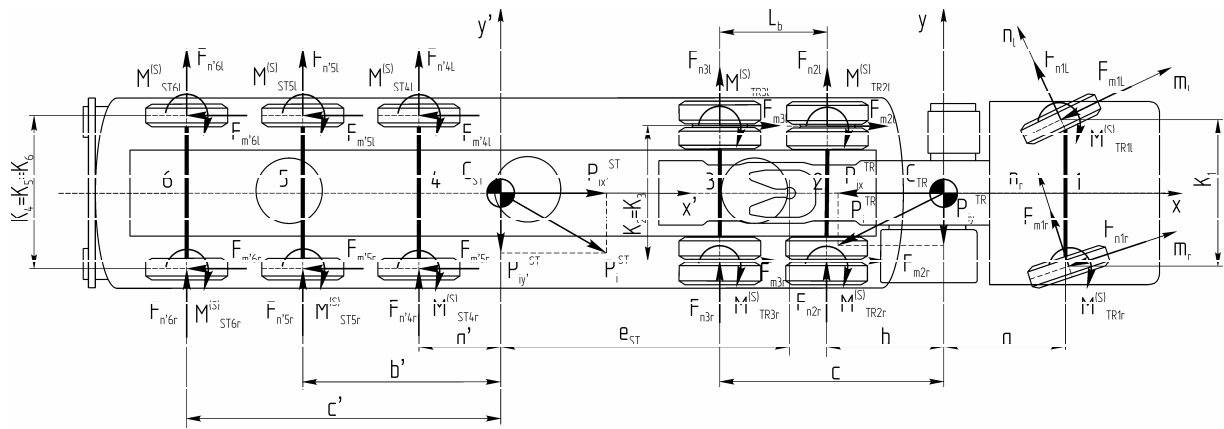


Рис. 5. Дія зовнішніх силових факторів на автопотяг

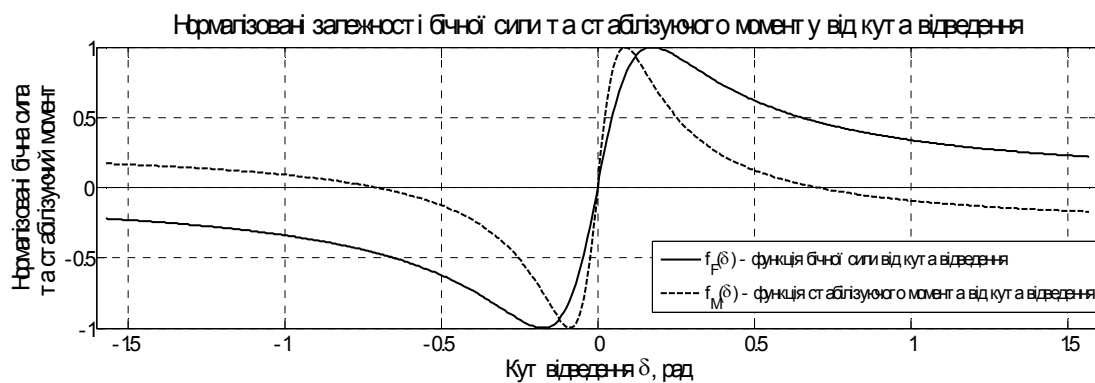


Рис. 6. Питомі характеристики залежності бокової сили та стабілізуючого моменту від кута відведення шини

Матриці стабілізуючих моментів у плямах контакту шин із дорожньою поверхнею:

$$\begin{aligned} \mathbf{M}_{TR}^{(S)} &= \mathbf{W}_{TR} \odot f_M(\delta_{TR}) \cdot M_{TR_{max}}^{(S)} \cdot \varphi_{max}^{(\delta)}, \\ \mathbf{M}_{ST}^{(S)} &= \mathbf{W}_{ST} \odot f_M(\delta_{ST}) \cdot M_{ST_{max}}^{(S)} \cdot \varphi_{max}^{(\delta)}, \end{aligned}$$

де $f_M(\delta)$ – функція залежності питомого стабілізуючого моменту від кута відведення (рис. 6); $M_{TR_{max}}^{(S)}$, $M_{ST_{max}}^{(S)}$ – максимальні стабілізуючі моменти шин тягача та напівпричепа при номінальному статичному навантаженні.

Перехід у системи координат Cxy , $C'x'y'$ дає наступні чотири матриці сил:

$$\begin{cases} \mathbf{F}_{TR_x}^{(e)} = \mathbf{F}_m \odot \text{Cos}(\Theta_{TR}) - \mathbf{F}_n \odot \text{Sin}(\Theta_{TR}) \\ \mathbf{F}_{TR_y}^{(e)} = \mathbf{F}_m \odot \text{Sin}(\Theta_{TR}) + \mathbf{F}_n \odot \text{Cos}(\Theta_{TR}) \end{cases},$$

$$\begin{cases} \mathbf{F}_{ST_x'}^{(e)} = \mathbf{F}_{m'} \odot \text{Cos}(\Theta_{ST}) - \mathbf{F}_{n'} \odot \text{Sin}(\Theta_{ST}) \\ \mathbf{F}_{ST_y'}^{(e)} = \mathbf{F}_{m'} \odot \text{Sin}(\Theta_{ST}) + \mathbf{F}_{n'} \odot \text{Cos}(\Theta_{ST}) \end{cases},$$

де $\mathbf{F}_{TR_x}^{(e)}$, $\mathbf{F}_{TR_y}^{(e)}$ – проекції векторів сил на колесах тягача в системі координат Cxy ; $\mathbf{F}_{ST_x'}^{(e)}$, $\mathbf{F}_{ST_y'}^{(e)}$ – проекції векторів сил на колесах напівпричепа в системі координат $C'x'y'$.

Проекції головного вектора на осі системи координат тягача:

$$\begin{aligned} \mathbf{F}_x^{(e)} &= \sum_k F_{x_k}^{(e)} = \sum \sum \mathbf{F}_{TR_x}^{(e)} + \\ &+ \left(\sum \sum \mathbf{F}_{ST_x'}^{(e)} \cdot \text{Cos}(\psi) - \sum \sum \mathbf{F}_{ST_y'}^{(e)} \cdot \text{Sin}(\psi) \right), \end{aligned}$$

$$\begin{aligned} \mathbf{F}_y^{(e)} &= \sum_k F_{y_k}^{(e)} = \sum \sum \mathbf{F}_{TR_y}^{(e)} + \\ &+ \left(\sum \sum \mathbf{F}_{ST_x'}^{(e)} \cdot \text{Sin}(\psi) + \sum \sum \mathbf{F}_{ST_y'}^{(e)} \cdot \text{Cos}(\psi) \right). \end{aligned}$$

Головні моменти зовнішніх сил відносно точки P для тягача та напівпричепа відповідно:

$$\mathbf{M}_{TR}^{(P)} = \sum_k M_{TR_k}^{(P)} = \sum \sum \left(\begin{matrix} (\mathbf{I}_{TR} + e_{TR}) \odot \mathbf{F}_{TR_y}^{(e)} \\ -\mathbf{k}_{TR} \odot \mathbf{F}_{TR_x}^{(e)} \end{matrix} \right) + \sum \sum \mathbf{M}_{TR}^{(S)}$$

$$\mathbf{M}_{ST}^{(P)} = \sum_k M_{ST_k}^{(P)} = \sum \sum \left(\begin{matrix} (\mathbf{I}_{ST} - e_{ST}) \odot \mathbf{F}_{ST_y}^{(e)} \\ -\mathbf{k}_{TR} \odot \mathbf{F}_{ST_x}^{(e)} \end{matrix} \right) + \sum \sum \mathbf{M}_{ST}^{(S)}$$

Таким чином формуються зовнішні силові фактори у системі диференціальних рівнянь. Наступний крок – інтегрування рівнянь руху автопотяга. Для цього переформовуємо систему диференціальних рівнянь до матричного виду, розділяючи вищі та нижчі похідні. Інтегрування виконується у два етапи: отримання лінійних та кутових швидкостей, отримання лінійних та кутових переміщень.

Етап 1:

$$\begin{bmatrix} V_{TR_x} & V_{TR_y} & \omega_{TR} & \omega_{ST} \end{bmatrix}^T = \int (\mathbf{M}_m \odot \mathbf{M}_s)^{-1} \cdot (\mathbf{S} + (\mathbf{L} \odot \mathbf{P}(\psi)) \cdot \mathbf{U}) \cdot dt$$

Етап 2:

$$\begin{bmatrix} X_{TR} & Y_{TR} & \gamma & \phi \end{bmatrix}^T = \int \left[\begin{bmatrix} V_{TR_x} & V_{TR_y} \end{bmatrix} \cdot C(\gamma) \quad \omega_{TR} \quad \omega_{ST} \right]^T \cdot dt$$

У цих виразах: \mathbf{M}_m , \mathbf{L} – матриці інерційних коефіцієнтів прискорень та вільних членів відповідно; \mathbf{M}_s , $\mathbf{P}(\psi)$ – тригонометричні матриці прискорень та вільних членів відповідно;

$\mathbf{S} = \begin{bmatrix} \mathbf{F}_x^{(e)} & \mathbf{F}_y^{(e)} & \mathbf{M}_{TR}^{(P)} & \mathbf{M}_{ST}^{(P)} \end{bmatrix}^T$ – вектор зовнішніх силових факторів;

$\mathbf{U} = \begin{bmatrix} V_{TR_x} \cdot \omega_{TR} & V_{TR_y} \cdot \omega_{TR} & \omega_{TR}^2 & \omega_{ST}^2 \end{bmatrix}^T$ – кінематичний вектор;

$C(\gamma) = \begin{bmatrix} \cos(\gamma) & \sin(\gamma) \\ -\sin(\gamma) & \cos(\gamma) \end{bmatrix}$ –

матриця переходу з місцевої системи координат тягача C_{xy} до глобальної системи координат OXY .

На основі викладеної методики створені програмні модулі в системі комп'ютерної математики MATLAB з розрахунку кінематичних параметрів криволінійного руху моделі автопотяга в залежності від умов руху: швид-

кості, закону повороту кермового колеса, коефіцієнта зчеплення шини з дорогою та ін. Розрахунки виконуються чисельними методами на основі алгоритмів чисельного диференціювання або методами Рунге-Кутта.

Результати досліджень

Згідно з методикою випробування автомобілів на керованість виконуються певні маневри: рух по колу з визначенням коридору, найменших радіусів повороту по осям сліду внутрішнього та зовнішнього коліс; переставка; криволінійний рух або рух типу «змійка»; рух в критичних умовах та інші. З'являються деякі види випробувань з метою визначення можливості здійснення маневрів, оцінки курсової стійкості та адекватності створеної моделі зчленованого рухомого складу. Обмежимося у дослідженнях тільки тяговими режимами руху з причин складності моделювання гальмівної динаміки на плоских моделях.

Найпростіша форма криволінійного маневру – рух по колу на малій швидкості. При цьому забезпечуються найменші радіуси повороту створеної моделі автопотяга (рис. 7). Задаємо умови руху: початкова швидкість – 5 км/год, амплітуда повороту кермового колеса – 2,5 оборотів; зчеплення з дорожньою поверхнею – 100%; час руху – 15 с. Отримані наступні результати: радіус повороту по сліду осі внутрішнього колеса становить 7,75 м, радіус повороту по осі сліду зовнішнього колеса – 9,2 м. Результати добре узгоджуються з даними технічної характеристики автопотяга, що складають 7,6 м й 9 м внутрішній та зовнішній радіуси відповідно.

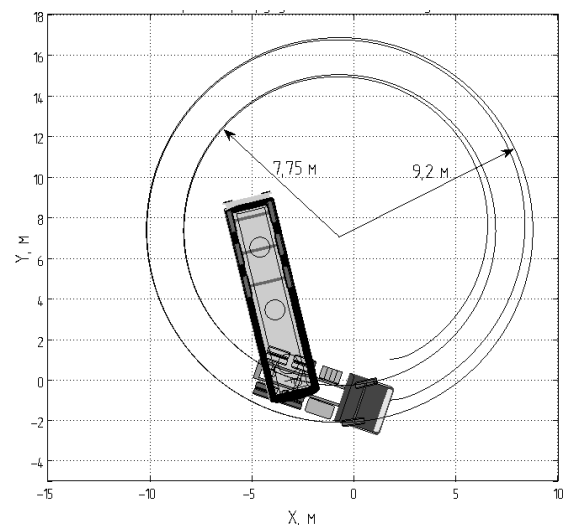


Рис. 7. Рух по колу

Найбільш розповсюдженим випадком втрати керованості автопотяга є складання тягача з напівпричепом. У прогнозуванні стійкості руху важливо знати, за яких умов і яким чином відбувається втрата керованості. Зімітуємо рух для даної моделі з складанням при повороті (рис. 8). Умови руху: початкова швидкість – 45 км/год; швидкість повороту кермового колеса – $\pi/10$ рад/с; амплітуда повороту кермового колеса – 2,5 об; час руху – 20 с. Імітації такого плану виникають досить часто, що вказує на потенційну нестійкість системи тягач-напівпричіп.

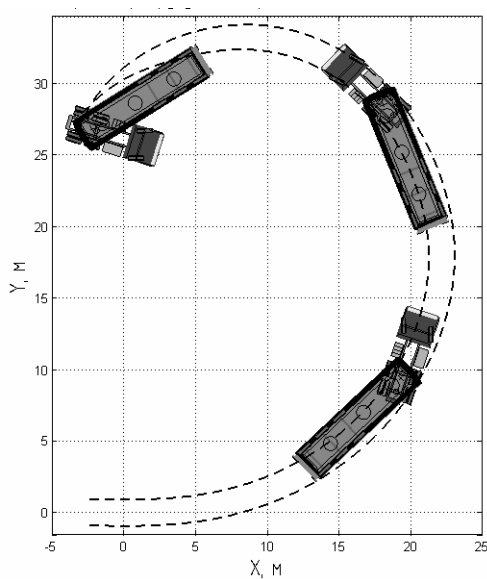


Рис. 8. Втрата стійкості (складання)

Вплив зчеплення шин з дорожньою поверхнею на зміну траєкторії руху ілюструє імітація «переставки» (рис. 9). Умови руху відповідають різним зчепленням з дорожньою поверхнею; початкова швидкість – 30 км/год; кутова швидкість при синусоїдальному законі повороту кермового колеса – $\pi/4$ рад/с; амплітуда повороту кермового колеса – 2 оберти; час руху – 8 с. Зсув траєкторії руху відбувається у поздовжньому напрямку, що обумовлено зниженням бічних реакцій на поворотах, і, як наслідок, кривизни траєкторії руху. У випадку використання лінійної характеристики шин унеможлиблюється виконання такого типу маневру, що свідчить про необхідність обмеженого використання лінійних моделей шин.

Експлуатація зчленованих транспортних засобів в критичних умовах руху супроводжується ймовірними (із втратою стійкості) явищами: «складання», перекидання транс-

портного засобу та ковзання коліс. На рис. 10 представлений результат імітації криволінійного руху з низьким зчепленням із дорожньою поверхнею, умови якого наступні: початкова швидкість – 30 км/год; швидкість повороту кермового колеса – $\pi/5$ рад/с; амплітуда повороту кермового колеса – 1,8 об; час руху – 16 с, зчеплення – 20%. Отриманий результат адекватно відтворює фізику руху автопотяга в даних умовах, демонструючи ковзання коліс та занос напівпричепи.

Висновки

Модель зчленованого рухомого складу адекватно відтворює криволінійний рух автопотяга, що дає підстави вважати висвітлену вище теорію вірною. Програмний модуль, створений на основі викладеної методики, є універсальним і може використовуватись для дослідження в першому наближенні керованості будь-якого дволанкового рухомого складу.

Також викладено теоретичні положення прогнозування керованості моделі автопотяга, що враховує конструктивні параметри (габаритні розміри, кількість коліс та розподіл ваги по колесах), розподіл кутів повороту керованих коліс, стаціонарну нелінійність зв'язку шин (зчеплення в контактних точках шини, кути відведення та стабілізуючі моменти кожного з коліс) з дорожньою поверхнею. Слід звернути увагу, що дослідження для складеної моделі відтворювалися лише на тягову динаміку криволінійного руху. Моделювання гальмівної криволінійної динаміки автопотягу суттєво ускладнюється моделюванням роботи системи гальмового керування. Врахування ряду конструктивних параметрів обмежено постановкою задачі у площині. Отже, дана модель може використовуватись для попередньої оцінки керованості автомобіля і являється проміжною в розвитку даного питання в рамках плоскої задачі.

Унікальність та універсальність моделі автопотяга підкреслюється представленням її в матричному виді, що є оптимальним для швидкості розрахунків та програмуванням у середовищі MATLAB. Віртуальна модель автопотяга створена таким чином, що дозволяє подальший її розвиток та ускладнення, а саме – розгляд гальмівної динаміки, врахування реакції водія та перерозподілу ваги.

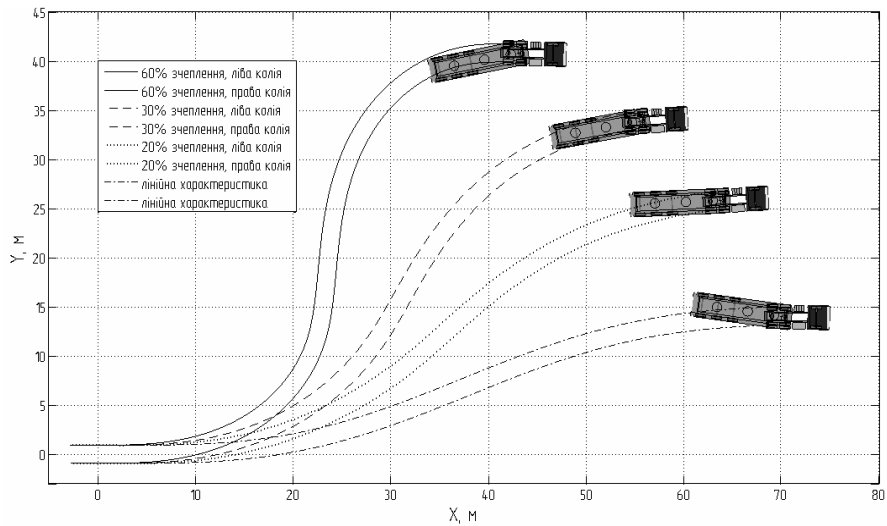


Рис. 9. Імітація маневру «переставка»

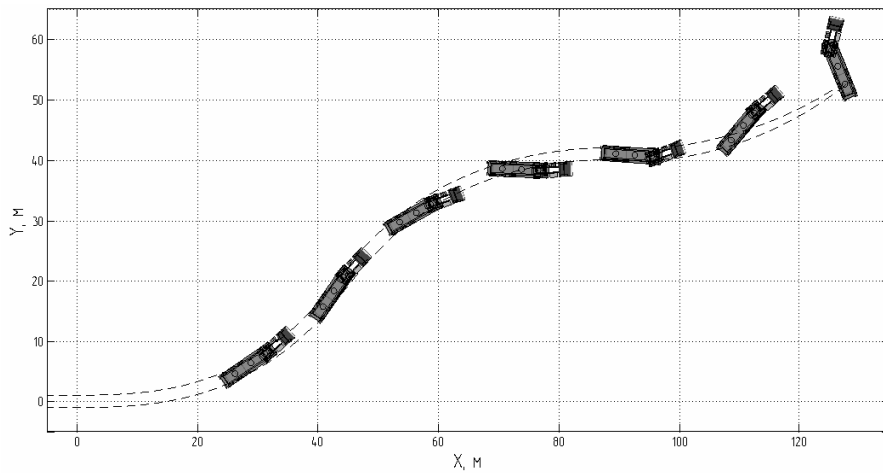


Рис. 10. Імітація руху автопотяга зчепленням із дорожньою поверхнею

Адекватність моделі зчленованого рухомого складу деяким чином підтверджується результатами віртуальних випробувань. В криволінійному русі зчленованих рухомих складів існує потенційна небезпека втрати стійкості руху (ковзання коліс, складування тягача з напівпричепом). Таким чином актуальним стає питання поєднання імітаційних моделей систем керування динамікою автомобіля з самою динамікою транспортного засобу, що дасть можливість аналізувати, оптимізувати та налаштувати такі інтелектуальні системи.

Література

1. Литвинов А.С. Управляемость и устойчивость автомобиля. – М.: Машиностроение, 1971. – 416 с.
2. Литвинов А.С., Фаробин Я.Е. Автомобиль: Теория эксплуатационных свойств / Учебник для вузов по специальности «Автомобили и автомобильное хозяйство». – М.: Машиностроение, 1989. – 240 с.: ил.
3. Эллис Д.Р. Управляемость автомобиля. Пер. с англ. – М.: Машиностроение, 1975. – 216 с.
4. Pacejka H. B. Tyre and vehicle dynamics. SAE, Warrendale, 2002. – 622 p.
5. Оптимизация конструктивных параметров неразрезной рулевой трапеции автомобиля / М.В. Дячук, А.С. Лиходей // Вісник Придніпровської державної академії будівництва та архітектури. – Дніпропетровськ: ПДАБтаА, 2007. – №12. – С. 15–19.
6. Т. Леви-Чевита, У. Амальди. Курс теоретической механики / Пер. с итал. Д.И. Кутилина. – М.: Издательство иностранной литературы, 1951. – 544 с.

Рецензент: М.А. Подригало, професор, д.т.н., ХНАДУ.

Стаття надійшла до редакції 28 серпня 2009 р.