

УДК 621.8

ВПЛИВ МЕХАНІЗМУ ПЕРЕСУВАННЯ МОСТОВОГО КРАНА НА РЕСУРС МЕТАЛОКОНСТРУКЦІЇ

**О.В. Григоров, професор, д.т.н., С.О. Губський, ст. викладач,
Національний технічний університет «Харківський Політехнічний Інститут»**

Анотація. Проведено аналіз основних дефектів металоконструкцій кранів мостового типу з механізмом пересування на «викатних» буксах. Визначено причини їх виникнення. Зроблено висновки на основі проведених досліджень і намічено подальші напрями досліджень.

Ключові слова: механізм пересування, кран, ресурс, металоконструкція, дефект, коерцитивна сила, букса.

ВЛИЯНИЕ МЕХАНИЗМА ПЕРЕДВИЖЕНИЯ МОСТОВОГО КРАНА НА РЕСУРС МЕТАЛЛОКОНСТРУКЦИИ

**О.В. Григоров, профессор, д.т.н., С. А. Губский, старший преподаватель,
Национальный технический университет
«Харковский Политехнический Институт»**

Аннотация. Проведен анализ основных дефектов металлоконструкций кранов мостового типа с механизмом передвижения на «выкатных» буксах. Определены причины их возникновения. Сделаны выводы на основе проведенных исследований и намечены дальнейшие направления исследований.

Ключевые слова: механизм передвижения, кран, ресурс, металлоконструкция, дефект, коерцитивная сила, букса.

THE IMPACT OF BRIDGE CRANE TRAVEL MECHANISM ON METALWORK RESOURCE

**O. Grigorov, Professor, Doctor of Engineering Sciences,
S. Gubskiy, Assistant Professor,
National Technical University «Kharkiv Polytechnic Institute»**

Abstract. Main drawbacks of metalwork of bridge cranes with roll-out -bush travel mechanisms have been analysed. Their causes have been identified. Based on the research done, conclusions have been made, and directions for further research have been outlined.

Key words: travel mechanism, crane, resource, metalwork, drawback, coercivity, bush.

Вступ

Парк мостових кранів в Україні старіє. Щороку ситуація погіршується (рис. 1). За останніми даними [1], 84 % вантажопідіймальних кранів відпрацювали свій нормативний строк.

Оновлення парку відбувається повільно. Більше того, ситуація ускладнюється тим, що підприємства змушені закупувати не нові

вантажопідіймальні крани, а ті, що були в експлуатації. Заміна всіх вантажопідіймальних машин із вичерпаним строком роботи на нові потребує великих інвестицій в галузь. Тому, суттєвих змін у найближчий час не очікується.

Більшість мостових кранів, що експлуатуються на підприємствах України, мають конструкцію ходової частини крана з викатними колесами (буксами). Порівняно прості

в ремонті, такі кінцеві балки мають погану виставку коліс, концентратори напруг, наслідками яких є зниження запасів міцності за опором багаточислової втомленості. Це, поряд із високими навантаженнями вузлів вертикальними і горизонтальними попереочними силами, призводить до їх руйнування.

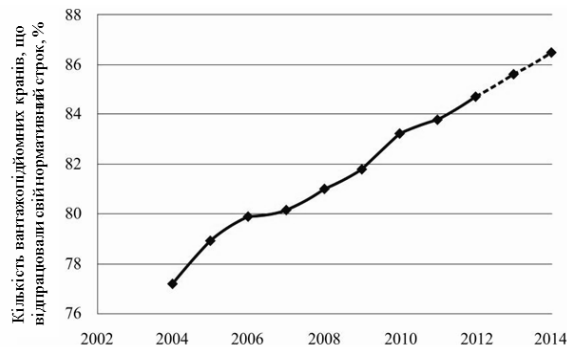


Рис 1. Графік зміни кількості вантажопідіймальних кранів, що відпрацювали свій нормативний строк, та прогноз (екстраполяція) до 2014 р.

Аналіз публікацій

Дослідженням, що стосуються причин виникнення дефектів в елементах металокопункції кранів, присвячено праці [2, 3, 4].

Мета і постановка задачі

Метою роботи є аналіз впливу механізму пересування (з конструкцією на «викатних» буксах) мостового крана на ресурс металокопункції шляхом статистичної обробки експертних висновків з технічного діагностування мостових кранів та паспортів магнітного контролю металокопункції мостових кранів.

Вплив механізму пересування мостового крана на ресурс металокопункції

Для визначення основних причин відказів металокопункції мостових кранів із механізмом пересування на «викатних» буксах було проведено:

- аналіз експертних висновків за 132 мостовими кранами за період з 2002 р. до 2009 р.;
- аналіз паспортів магнітного контролю 18 металокопункції кранів виробництва Харківського заводу «ПТО» (матеріал – сталь 09Г2С12), вантажопідіймністю 32 т, загаль-

ного призначення, режим роботи (середній та важкий).

При проведенні аналізу експертних висновків у всіх досліджуваних кранах було виявлено дефекти: тріщини в основному металі або зварних з'єднаннях, знос ходових коліс крана. Це дало змогу виділити ділянки металокопункції, де найбільш часто виявлялися дефекти (табл. 1).

Таблиця 1 Результати експертного обстеження мостових кранів

Елемент металокопункції мостового крана	Загальна кількість знайдених дефектів
Головна балка	41
Кінцева балка	121
Вантажний візок	62
Кріплення kabіни машиніста крана	49
Галерея моста	11
Площадка під редуктор механізму пересування крана	19

З табл. 1 видно, що найбільше дефектів було зафіксовано в кінцевих балках мостових кранів:

- 63 % – тріщини в місцях кріплення надбуксової пластини із вертикальними листами кінцевої балки, як із зовнішньої, так і з внутрішньої сторони;
- 89 % – великий знос реборд ходових коліс;
- 48 % – тріщини у зварних з'єднаннях головної та кінцевої балок.

Ці дефекти стали наслідком того, що кінцева балка мостового крана зазнала впливу статичних та динамічних навантажень. Динамічні навантаження значно збільшуються при русі крана незадовільним крановим шляхом, коли не виставлені кранові колеса, неправильне виконання вантажопідіймальних операцій кранівником (робота на «протиструмі»), корозія, зазор або перепад за висотою у стиках підкранових рейок перевищує встановлені норми. Це і є основною причиною виникнення вказаних вище дефектів.

Дефекти в металокопункції вантажного візка (в основному тріщини під вантажним барабаном – 68 %) виникають через часті

статичні та динамічні навантаження, та через роботу на різких ввімкненнях механізму підйому та опускання вантажу («протиструм»).

На третьому місці за кількістю виявлених дефектів (тріщин) знаходиться металоконструкція кріплення кабіни машиніста крана. Причиною цього є часте ввімкнення та різка зупинка крана, що викликає розкачування кабіни машиніста крана. Виникають неврівноважені, при розрахунку кріплення кабіни, великі циклічні навантаження, внаслідок цього утворюються тріщини.

Четверте місце за кількістю виявлених дефектів (тріщин), «посідає», головна балка. Основне місце виявлення тріщин (76 %) – по зварному шву в місцях з'єднання головної та кінцевої балок. Також було виявлено тріщини (38 %) у вертикальних стінках головної балки в місцях кріплення механізмів пересування мостового крана. Причиною виникнення цих дефектів є: великі статичні та динамічні навантаження; вібраційні навантаження від механізму пересування крана через погане центрування його вузлів та деталей (електродвигун, вал, редуктор). Площадка під редуктор механізму пересування крана, що розміщена на головній балці, також піддається динамічним та вібраційним навантаженням, що викликає дефекти (тріщини).

Галерея моста крана не є несучим елементом металоконструкції крана, але також піддається різним експлуатаційним навантаженням, в результаті яких утворюються тріщини.

Для дослідження напружено-деформованого стану металоконструкції мостових кранів було використано магнітний неруйнівний контроль на основі коерцитивної сили. Протягом кількох років проводилися заміри коерцитивної сили в 18 металоконструкціях кранів виробництва Харківського заводу «ПТО» (матеріал – сталь 09Г2С12) з механізмом пересування на «вікатних» буксах, вантажопідйомністю 32 т, загального призначення, режим роботи (середній та важкий). Всі вони відпрацювали свій нормативний строк (напрацювання становить 25–30 років). Всі результати магнітокоерцитивного неруйнівного контролю було

приведено до товщини 8 мм, відповідно до [5].

При узагальненні розподілення коерцитивної сили в бокових стінках головних балок кранів виробництва заводу ХЗ «ПТУ» (18 одиниць) було відмічено, що найбільші значення коерцитивної знаходяться (а отже, і складний напружено-деформований стан металу в цих елементах):

– в зоні кріплення головних та кінцевих балок у верхньому поясі (сягають 7,2 А/см) – викликано дією бокових сил, що виникають при русі крана через перекис його ходової частини (вторинні напруження);

– в середині прогону (сягають 8,7 А/см) – це викликано тим, що при операціях з підйому та переміщення вантажу в більшості випадків задіяна середня частина головних балок, і тому накопичення втомних ушкоджень відбувається інтенсивніше в цих зонах.

На рис. 2 наведено узагальнене розподілення коерцитивної сили в бокових стінках кінцевих балок кранів виробництва заводу ХЗ «ПТУ» (18 одиниць).

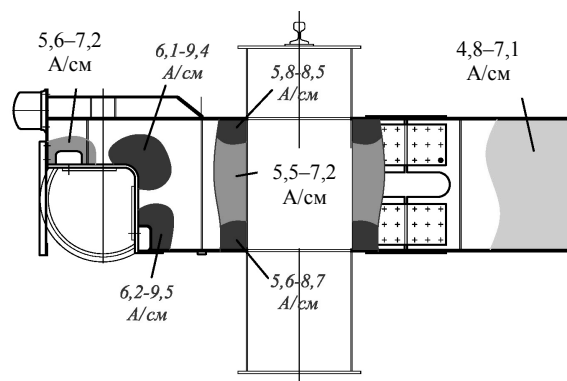


Рис. 2. Узагальнене розподілення коерцитивної сили в бокових стінках кінцевих балок кранів виробництва заводу ХЗ «ПТУ»

Як видно з рисунка, найбільші значення коерцитивної сили знаходяться (а отже, і складний напружено-деформований стан металу в цих елементах):

– в зоні з'єднання вертикальної стінки з нижнім поясом (платиком) в місці зміни висоти поперечного перерізу балки (сягають 9,4 А/см);

– в зоні кутів вирізів (сягають 7,2 та 9,5 А/см);

– в зоні кріплення головних та кінцевих балок (сягають 7,2 та 8,7 А/см).

Всі завищені покази коерцитивної сили викликані дією бокових сил, що виникають при русі крана через перекис його ходової частини, тобто вторинні напруження.

Висновки

В результаті проведеної роботи встановлено, що основними елементами, що лімітують строк роботи крана (з конструкцією механізму пересування крана на «викатних» буксах) в цілому через свій швидкий знос, є кінцеві балки та механізми пересування мостових кранів. Тому модернізація конструкції механізму пересування мостового крана, дослідження впливу цього механізму на напружено-деформований стан його металоконструкції, розробка методу діагностування цього впливу, що базується на останніх дослідженнях, з подальшим прогнозуванням залишкового ресурсу металоконструкції крана є важливою та актуальною проблемою.

Література

1. Андриенко Н.Н. Куда идем, Куда поворачиваем? / Н.Н. Андриенко, В.Л. Корень, С.Я. Полнарв // Подъемные сооружения. Специальная техника. – 2011. – №7–8. – С. 21–28.
2. Емельянов О.А. Образование поперечных двухчастотных нагрузок, действующих на сварной мост крана / О.А. Емельянов, В.П. Шепотько, С.В. Лубенец, Ю.В. Пихота // Техническая диагностика и неразрушающий контроль. – 2001. – №1 – С. 13–18.
3. Емельянов О.А. Усталостные повреждения сварных крановых мостов: текст / О.А. Емельянов, В.П. Шепотько, В.В. Пихота, С.В. Лубенец // Подъемные сооружения и специальная техника. – 2004. – №9. – С. 22–23.
4. Лобов Н.А. Динамика передвижения кранов по рельсовому пути: учебное пособие / Н.А. Лобов. – М.: Изд-во МГТУ им. Н.Э. Баумана, 2003. – 232 с.
5. Григоров О. В. Метод аналізу вимірювань коерцитивної сили під час технічної діагностики металоконструкцій кранів з різними товщинами елементів / О.В. Григоров, С.О. Губський, В.А. Попов, М.Ф. Хорло // Метрологія та прилади. – 2009. – №5. – С. 51–55.

Рецензент: О.В. Бажинов, професор, д.т.н., ХНАДУ

Стаття надійшла до редакції 28 червня 2012 р.