

ДИНАМІКА ОБ'ЄМНОГО ГІДРОПРИВОДА ОБЕРТАННЯ ШЛАНГОВОГО БЕТОНОНАСОСА

Аврунін Г. А.¹, Кириченко І. Г.¹, Шатохін В. М.², Шевченко Д. М.¹, Мороз І. І.¹

¹Харківський національний автомобільно-дорожній університет

²Харьковский національний університет будівництва та архітектури

***Анотація.** Продемонстровано, що в об'ємному гідроприводі шлангового бетононасоса з обертанням ротора від героторного гідромотора наявні істотні коливання тиску й частоти обертання, зумовлені кінематикою насоса, тимчасовими чинниками наростання моменту опору та подачі робочої рідини до гідромотора в процесі дросельного способу її регулювання. Отримано співвідношення максимального й встановленого, значень тиску в 1,9 раза для різних за робочим об'ємом гідромоторів. Запропоновані рекомендації зниження динамічного навантаження гідроприводу за допомогою вдосконалення його гідравлічної принципової схеми й алгоритму керування.*

***Ключові слова:** об'ємний гідропривод шлангового бетононасоса, математична модель, пакет VisSim, коливання тиску й частоти обертання.*

Вступ

Бетононасоси призначені для подачі бетонних сумішей вздовж трубопроводів до місця укладання під час будівництва споруд з монолітного бетону й залізобетону [1]. Як привід робочого органу бетононасоса значне поширення отримав об'ємний гідропривід [2]. Об'єктом аналізу є об'ємний гідропривід (ОГП) шлангового бетононасоса, зокрема гідравлічні принципові схеми, статичні й динамічні розрахунки на конкретному прикладі виробу вітчизняного розроблення [3; 4].

Аналіз публікацій

У роботі [5] отримані розрахункові значення моменту опору ротора бетононасоса у функції кута повороту його вала, що дозволяє створити математичну модель динаміки гідропривода з огляду на змінний тип моменту опору за стаціонарного режиму роботи за умови різних частот обертання ротора. У роботі [3] проаналізовано математичну модель динаміки гідропривода обертання ротора бетононасоса, проте без урахування рівняння нерозривності для рідкого середовища, що враховує витрати робочої рідини (РР) і її стисливості як чинників, що впливають на статичні й динамічні характеристики гідропривода. Крім того, в гідравлічній принциповій схемі відсутній дросель на вході в гідромотор обертання ротора, що не дозволяє регулювати частоту обертання останнього, а регулятор витрати для зміни частоти обертання гідромотора приводу лопатей у цьому випадку є неефективним. Відсутність засобів

стопорення штока гідроциліндра подачі не дозволяє забезпечити її реальне регулювання. У роботі [4] розглянута математична модель ОГП з героторним гідромотором привода обертання ротора з огляду на витрати й втрати на стискування робочої рідини, проте відсутні результати статичного й динамічного розрахунків, зокрема значення перепаду тисків, що розвивається гідромотором, є номінальним за даними каталогу, а не за допомогою розрахунку, зважаючи на відомі значення моменту опору ротора насоса, робочий об'єм і гідромеханічний ККД гідромотора. Перепад тисків на гідромоторі за пускового режиму визначався як постійний, що є некоректно за наявності динамічної складової з боку моменту інерції. Постійний перепад тисків може підтримуватися тільки на регуляторі витрати, стабілізуючи його витрату і ніяк не впливає на перепад тиску на гідромоторі як функції зовнішнього навантаження. У гідравлічній принциповій схемі встановлені регулятори витрати на вході та виході гідромотора обертання ротора, проте відсутність паралельно встановлених цим регуляторам зворотніх клапанів ускладнює налаштування частот обертання гідромотора в процесі прямого й реверсивного обертання, вимагаючи втручання оператора на кожному режимі. Відсутність засобів стопорення штока гідроциліндра подачі також не дозволяє забезпечити її реальне регулювання.

Ці дві гідравлічні схеми не забезпечують автоматизацію керування ОГП, зокрема режимами регулювання швидкостей гідромо-

торів і подачі за допомогою гідроциліндра, а також відрізняються високим рівнем втрат потужності через використання дросельного способу регулювання швидкості гідромоторів без реалізації засобів мінімізації тиску в ОГП [6].

Мета і постановка завдання

Має практичний інтерес аналіз динаміки ОГП бетононасоса на режимах пуску, режимі, що встановився з огляду на виявлені коливання ротора [5], і під час зупинки гідромотора. Важливість вирішення такого завдання зумовлена тим, що частоти обертання гідромоторів, що використовуються для реверсування та зміни напрямку руху гідроциліндра мають високу швидкодію (0,02...0,06 с) у разі перемикання з нейтральної позиції на робочу й навпаки [7;8]. Малий момент інерції гідромоторів сприяє високій швидкодії машин і механізмів з ОГП, тому наведені в [4] дані за часом розгону ротора бетононасоса та його гальмування під час зупинення в 12 с вимагають додаткового підтвердження.

Аналіз конструкції і динаміки гідропривода обертання ротора бетононасоса

На рис. 1 наведена розрахункова схема для визначення моменту опору шлангового бетононасоса, результати розрахунку якого можна використати під час аналізу динамічних характеристик ОГП. На першому етапі розглянемо шляхи модернізації гідравлічних принципальних схем відповідно до вирішення завдань підвищення надійності, зниження енергоспоживання й автоматизації роботи системи управління ОГП бетононасоса. Загальними гідроприроями для всіх розглянутих схем є наведені на рис. 2 насос Н з приводним електродвигуном Д, гідробак Б, гідромотори М1 привода обертання лопатей і М2 обертання ротора, гідроциліндр Ц зміни подачі бетонної суміші, реверсивні гідророзподільники Р1...Р3, запобіжний клапан КП1, гідророзподільник Р4 розвантаження насоса Н від тиску в процесі запуску електродвигуна Д, манометр МН і гідропристрої кондиціонування РР. До останніх належать фільтр Ф і оливоохолоджувач АТ у лінії зливання до гідробака Б, повітряний фільтр-сапун С, фільтр ФЗГ із заливною горловиною і реле контролю РКУ рівня РР у гідробаку Б. Кожен гідророзподільник забезпечений кнопками ручного спрацьовування (дублювання). Захист ОГП від перевантажень здійснюється

запобіжним клапаном непрямої дії КП1 у складі основного КПО і пілотного КПп клапанів.

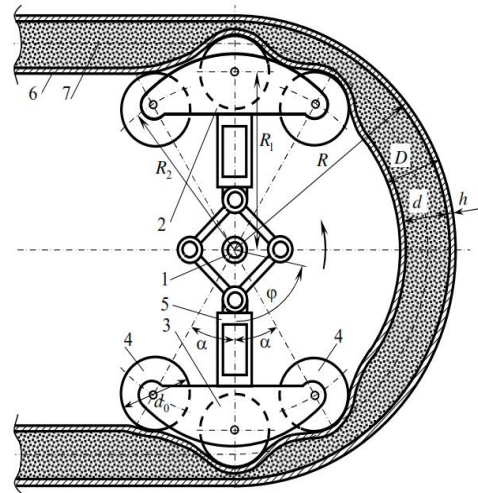


Рис. 1. Розрахункова схема бетононасоса [5]

У цій гідравлічній схемі усунуто недоліки прототипу, зокрема на регуляторах витрати РП2 і РП3 встановлені зворотні клапани КО, що забезпечують незалежне регулювання частоти обертання гідромотора в прямому і зворотньому напрямку, оскільки налаштування дроселя ДР регулятора РП2 не впливає на налаштування відповідного дроселя ДР регулятора РП3. У системі керування гідроциліндром Ц встановлений односторонній гідрозамок ЗМ для відвертання зворотнього ходу штока гідроциліндра, тобто зниження подачі бетонної суміші. За допомогою гідроклапанів тиску КДі1 та КДі2 і лінії LS дистанційного керування p_y запобіжним клапаном КП1 забезпечується режим енергозбереження. У цьому випадку на запобіжному клапані КП1 автоматично встановлюється найбільше значення тисків, що розвиваються гідромоторами М1 або М2 замість заздалегідь встановленого пілотним клапаном КПп максимально допустимого тиску з огляду на технічні характеристики гідропристроїв.

У зв'язку з тим, що витіки РР в гідрозамку ЗМ або вздовж поршня гідроциліндра Ц призводять до зміщення штока останнього й до зниження подачі бетонної суміші, більш надійною є конструкція ОГП, де постійний тиск у лінії А3 і за умови зміщеного золотника гідророзподільника Р3 вліво (електроживлення постійно подається на магніт У6) підтримується за допомогою запобіжно-переливного клапана КП2 (рис. 3).

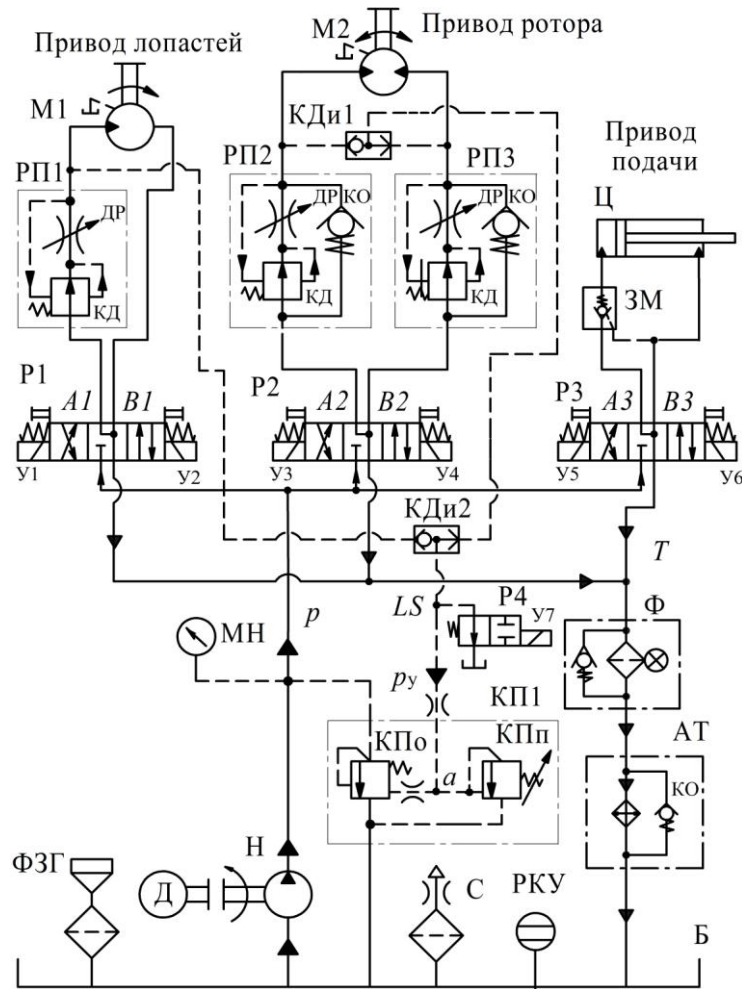


Рис. 2. Гідравлічна принципова схема ОГП бетононасоса з удосконаленням вузлів витрати РР до гідромотора М2 із застосуванням гідрозамка 3М і системи енергозбереження LS

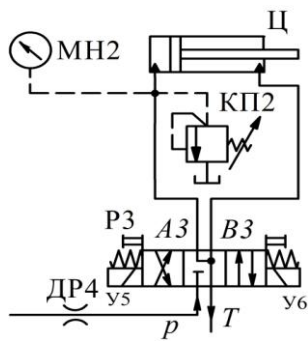


Рис. 3. Фрагмент гідравлічної принципової схеми ОГП бетононасоса, в якій гідрозамок 3М (рис. 2) замінено на переливний клапан КП2

Проте в ОГП за наведеними вище схемами керування подачі РР до гідромоторів М1, М2 і гідроциліндра Ц здійснюється за допомогою гідропристроїв з ручним керуванням, що не забезпечує інтерактивного контролю за швидкістю гідромоторів М1, М2 і положенням штока гідроциліндра Ц. У зв'язку з

цим запропоновано ОГП (рис. 4) з дистанційним керуванням частот обертання гідромоторів і положенням штока гідроциліндра.

Для реверсування та регулювання частоти обертання гідромоторів М1 і М2 та швидкості гідроциліндра Ц встановлені гідророзподільники Р1...Р3 з пропорційними електромагнітами У1...У6. Пропорційне керування гідророзподільниками дозволяє відмовитися від додаткових дроселів (регуляторів витрати РП на рис. 2 і рис. 3), оскільки кожен гідророзподільник може встановлювати прохідний переріз для РР, потрібний для циклу роботи ОГП.

Система енергозбереження LS містить гідроклапани тиску типу «або» КДі1...КДі3, що співіснують з напірними магістралями гідромоторів М1 і М2 та гідроциліндра Ц. Максимальний тиск керування p_y від одного з трьох гідродвигунів (М1, М2 і Ц) потрапляє в точку *a*, забезпечуючи дистанційне керування налаштуванням тиску пілотного клапана КПп.

На рис. 6 наведені розрахункові значення моменту опору ротора бетононасоса, який повинен долати гідромотор М2 [5]. Коливання моменту опору вздовж кута повороту ротора знаходяться в діапазоні від 175 Нм до 220 Нм за середнього значення 198 Нм. Встановлена частота обертання гідромотора складає 45 хв⁻¹. Змінними значеннями параметрів ОГП в часі є момент опору ротора бетононасоса під час пуску та витрата через регулятор витрати, момент інерції привода і модуль пружності РР, які розглядаються для дослідження динамічних процесів.

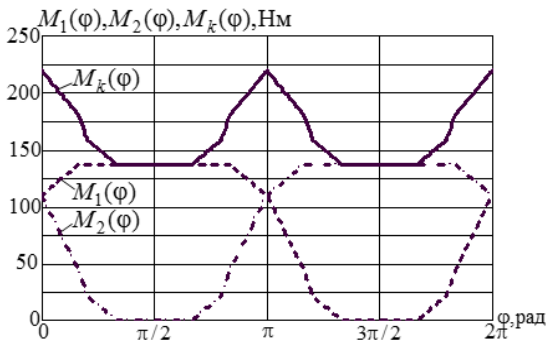


Рис. 6. Сумарний момент опору $M_k(\varphi)$ на роторі бетононасоса ($M_1(\varphi)$ і $M_2(\varphi)$ – моменти опору від нижньої і верхньої обійм)

На рис. 7 наведена розрахункова схема ОГП з насосом Н, гідромотором М, приводним двигуном Д, робочим органом РО (бетононасосом) і позначеннями, що використані в математичній моделі елементів.

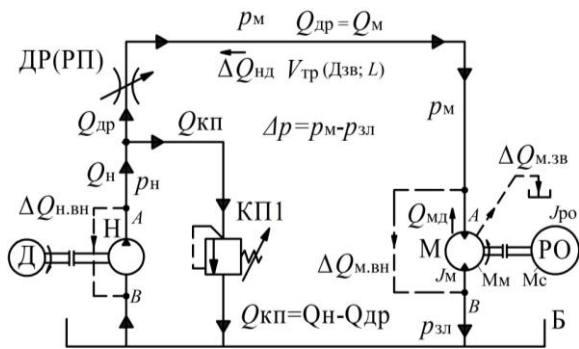


Рис. 7. Розрахункова схема динаміки ОГП бетононасоса

На рис. 8...14 наведені осцилограми запису динаміки ОГП обертання ротора шлангового бетононасоса, отримані в процесі розв'язання диференціальних рівнянь за допомогою пакета VisSim. Необхідно застосувати

методику побудови математичних моделей для ОГП обертального руху [9]. Для забезпечення стадійного навантаження гідромотора замість евристичного модуля [10] застосуємо модуль VisSim-map [11] для змінного моменту опору бетононасоса з огляду на його коливання та витрати через регулятор витрат на режимах зрушення гідромотора встановленого режиму. У математичній моделі визначено припущення про постійність значень модуля пружності, в'язкості і щільності РР, але не враховуються хвиливі процеси в трубопроводах у зв'язку з їхньою незначною протяжністю.

В основі побудови математичної моделі лежать закони механіки Ньютона, а для РР – закон Паскаля і рівняння нерозривності. Таким чином, вирази для тиску [МПа] і частоти обертання гідромотора [хв⁻¹] мають вид

$$p_m = \int_0^t \left[Q_{др}(t) - 10^{-3} V_m(t) \cdot n_m(t) - C_{пв} \cdot p_m(t) \right] \frac{E}{V_{тр}} dt, \quad (1)$$

$$n_m = \int_0^t \frac{3,6 \cdot 10^3}{J_{\Sigma}} \left[\frac{1}{2\pi} V_m(t) \cdot (p_n - p_{зл}) \cdot \eta_{м.гм} - M_c \right] dt, \quad (2)$$

де $Q_{др}$ – витрата РР через дросель, л/хв, V_m – робочий об'єм гідромотора, см³, $C_{пв}$ – коефіцієнт сумарних витоків РР: зовнішніх гідромотора $C_{м.зв}$ та внутрішніх насоса $C_{н.вн}$ і гідромотора $C_{м.вн}$, л/(хв МПа); $\Delta Q_{м.зв}$, $\Delta Q_{м.вн}$ – зовнішні і внутрішні виточки гідромотора; $\Delta Q_{н.вн}$ – внутрішні виточки РР насоса; $V_{тр}$ – об'єм РР во входній (високого тиску) порожнині (трубопроводі) гідромотора зі зведеним діаметром $D_{зв}$ [мм] і довжиною L [м], дм³; E – модуль пружності РР, що викликає її деформаційну витрату ($\Delta Q_{нд}$ і $\Delta Q_{мд}$) через стисливість у гідромашинах і об'єм $V_{тр}$, МПа; $J_{\Sigma} = J_m + J_p$ – сумарний момент інерції гідромотора і ротора бетононасоса з бетоною сумішшю, кг·м²; $p_n \approx p_m$ і $p_{зл}$ – тиск у лініях нагнітання гідромотора і зливу РР (тиск $p_{зл}$ є постійним), МПа, $\eta_{м.гм}$ – гідромеханічний ККД гідромотора, M_c – момент опору (зовнішнього навантаження), Н·м.

Наведені рівняння демонструють, що під час аналізу динамічних характеристик ОГП

бетононасоса змінними параметрами є подача РР через дросель $Q_{др}$ і момент опору M_c у процесі обліку втрат гідромотора (гідромеханічного ККД – $\eta_{м.гм}$) під час руху останнього.

Для завдання режимів роботи ОГП скористаємося блоками VisSim-тар, що дозволяє за задалегідь складеною циклограмою додати до моделі адекватні за часом режими. Але в процесі відпрацювання оптимальних режимів роботи ОГП блоки тар дозволяють внести необхідні коригування в інтерактивному виді.

Момент опору M_c задаємо з огляду на його коливання вздовж кута повороту вала роторного насоса (рис. 6) і облік можливого типу його зміни під час пуску і в процесі зупинення гідромотора. Під час використання регуляторів витрати з ручним керуванням задаємо витрату $Q_{др}$ як таку, що змінюються за лінійним законом стрибкоподібно у зв'язку з високою швидкодією гідророзподільника, а в процесі переходу на гідропристрої електрогідравлічного пропорційного керування можливе істотне збільшення часу перехідного процесу за допомогою електронного блока керування та зворотнього зв'язку за частотою обертання гідромотора. У процесі гальмування гідромотора аналізується тип зниження тиску РР, який не повинен приводити гідросистему до кавітації.

У цьому випадку критерієм завдання можливої інтенсивності частоти обертання та моменту опору гідромотора під час пуску є обмеження щодо максимального допустимого тиску в ОГП і мінімальногорівного атмосферного, що запобігає виникненню кавітації.

Для героторного гідромотора серії MR200 максимальний (піковий) допустимий тиск не повинен перевищувати 22,5 МПа [12;13], для насоса НШ-16М-3 піковий тиск не повинен перевищувати 25 МПа [14], таким чином, найбільш слабкою ланкою за тиском, що допускається в ОГП бетононасоса, є гідромотор (22,5 МПа). Запишемо обмеження за тисками в ОГП під час його пуску та зупинення:

$$P_{м.пуск} \leq [P_{м.макс}]; P_{огп.ост} \geq [P_{атм}], \quad (3)$$

де $P_{н.пуск}$ – тиск в ОГП під час пуску, отриманий в результаті динамічного розрахунку; $[P_{м}] = 22,5$ МПа – максимальний (піковий) тиск, що допускається за технічною харак-

теристикою гідромотора; $P_{огп.ост}$ – тиск в ОГП під час його зупинення.

Як початкові умови під час інтегрування визначаємо $p_n(0) = p_0$ (атмосферний тиск) і $n_m(0) = 0$ (частота обертання гідромотора дорівнює нулю перед початком подачі РР від насоса). Застосовуємо метод інтегрування Рунге-Кутта 4-го порядку точності з дискретністю 0,001 с.

Визначаємо тиск РР в ОГП для вибраного гідромотора з робочим об'ємом $V_m = 199,8$ см³, максимальним моментом опору $M_c = 220$ Н.м (див. рис. 6) і гідромеханічним ККД $\eta_{м.гм} = 0,9$ [4]. Визначаємо теоретичне значення перепаду тисків, якщо $\eta_{м.гм} = 1$:

$$\Delta p_{теор} = \frac{M_c}{0,159 \cdot V_m} = \frac{220}{0,159 \cdot 199,8} = 6,93 \text{ МПа.} \quad (4)$$

На універсальній характеристиці гідромотора MR200 найближче значення перепаду тисків наведено для 8 Мпа, і за частотою обертання 45 хв⁻¹ крутний момент складає 225 Нм, що дозволяє знайти фактичне значення гідромеханічного ККД:

$$\eta_{м.гм} = \frac{M_{\phi}}{M_{теор}} = \frac{225}{0,159 \cdot V_m \cdot \Delta p} = \frac{225}{0,159 \cdot 199,8 \cdot 8} = 0,885, \quad (5)$$

яке менше, ніж наведено в [4] на 1,5 %, а за перепаду тисків 6 МПа на 1,0 %, отже:

$$\Delta p_{\phi} = \frac{M_c}{0,159 \cdot V_m \cdot \eta_{м.гм}} = \frac{220}{0,159 \cdot 199,8 \cdot 0,9} = 7,69 \text{ МПа.} \quad (6)$$

Таким чином, за співвідношенням до номінального перепаду тисків в 17,5 МПа вибраний гідромотор має запас за тиском майже в 2,3 раза, що істотно більше рекомендованого в 1,3 раза [4]. Тому для ОГП цього бетононасоса можна використати гідромотори MR160 і MR125 з робочими об'ємами 159,6 см³ і 125,7 см³, які для заданого моменту опору в 220 Нм мають створювати перепад тисків в 9,6 МПа і 12,2 МПа, що забезпечує істотний запас в 1,8 (1,42) раза, і за цих умов знижується вартість гідромотора і скорочується споживана витрата РР.

Проте згідно з вимогами до підвищеної надійності роботи ОГП бетононасоса і щоб

уникнути ризиків роботи на неврахованих підвищених навантаженнях, вибір гідромотора за робочим об'ємом необхідно вважати досить коректним. За умови напрацювань ресурсу партії бетононасосів через експлуатаційні спостереження за фіксацією тисків в ОГП остаточно визначається робочий об'єм гідромотора.

На рис. 8 наведені осцилограми пускового режиму ОГП бетононасоса за мінімального часу наростання моменту опору M_c і витрат $Q_{др}$ через дросель регулятора витрат РП. Такий стан цілком допустимий за максимально завантаженого бетоною сумішшю насоса і відсутністю засобів регулювання

витрат через дросель у разі використання гідророзподільника з дискретним (цикловим) керуванням, коли час повного перемикання золотника досить малий (у межах 0,02 с), і вже за часткового переміщення золотника РП потрапляє до гідромотора. Типовою для такого режиму є занедбаність частоти обертання гідромотора n_m і тиску p_m на його вході. За умови використання режиму лінійного регулювання витрати через дросель до його максимального значення в 0,1 с (рис. 9) занедбаність частоти обертання повністю припиняється, а стрибок тиску знижується з 15 до 13 МПа.

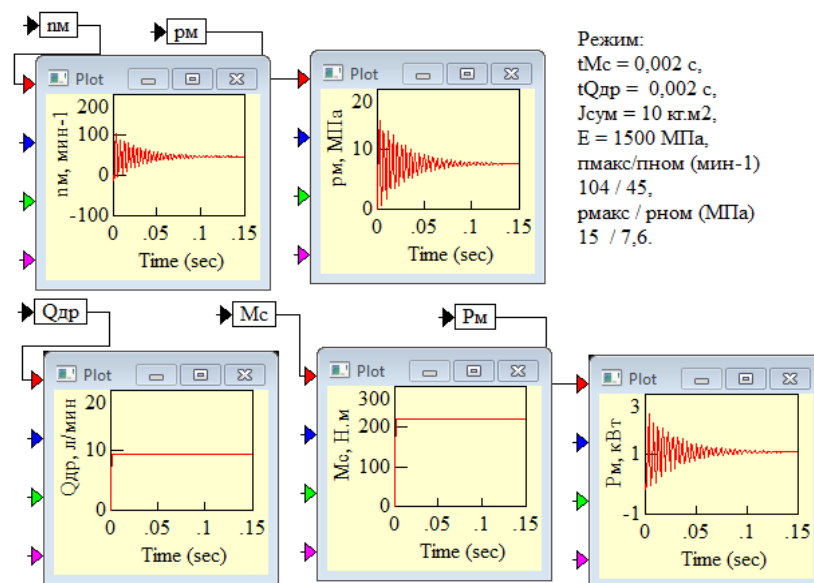


Рис. 8. Динаміка ОГП бетононасоса під час пуску з максимальною однаковою швидкістю наростання моменту опору і витрати через дросель (0,002 с)

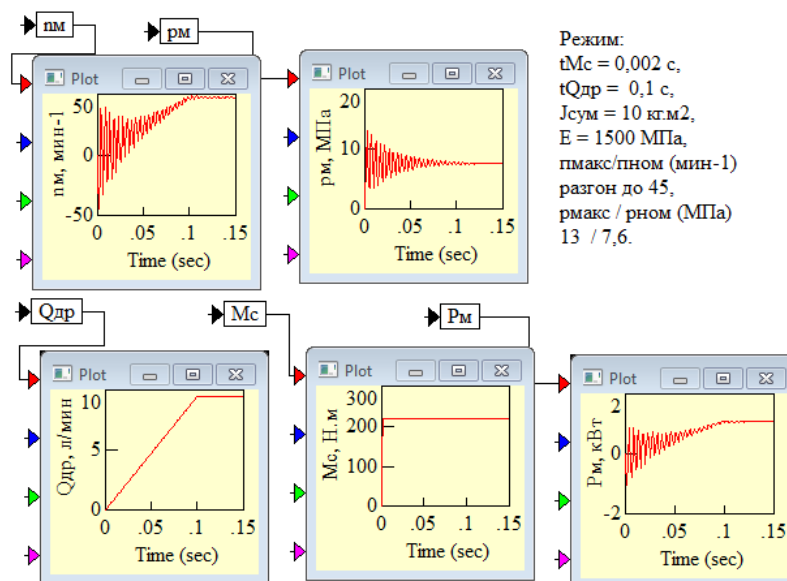


Рис. 9. Динаміка ОГП бетононасоса під час пуску та збільшення часу наростання подачі РП через дросель від 0,002 с (рис. 8) до 0,1 с

У процесі реалізації режиму пуску ОГП бетононасоса з лінійним зростанням моменту опору M_c за 0,02 с (рис. 10) зникає також і занедбаність тиску РР. Якщо регулювання часу наростання витрати в ОГП можливе через застосування регульованого дроселя з дистанційним електрогідравлічним керуванням, в електронному блоці якого є функція датчика спрацьовування, то для зниження інтенсивності наростання моменту опору необхідно встановити відповідний алгоритм процесу пуску-зупинки бетононасоса. З цією метою привід лопатей

(гідромотор М1) має зупинятися раніше, ніж привід ротора (гідромотора М2), що дасть можливість випорожнити лінію нагнітання шланга від бетонної суміші. У цьому випадку пуск бетононасоса буде за зниженого моменту опору (спочатку запускають гідромотор М2, а потім М1). Перед пуском бетононасоса гідроциліндр Ц подачі необхідно встановлювати на її мінімальне значення.

На рис. 11 наведені осцилограми пуску ОГП за зниженого модуля об'ємної пружності РР з порівняння з режимом згідно з рис. 8.

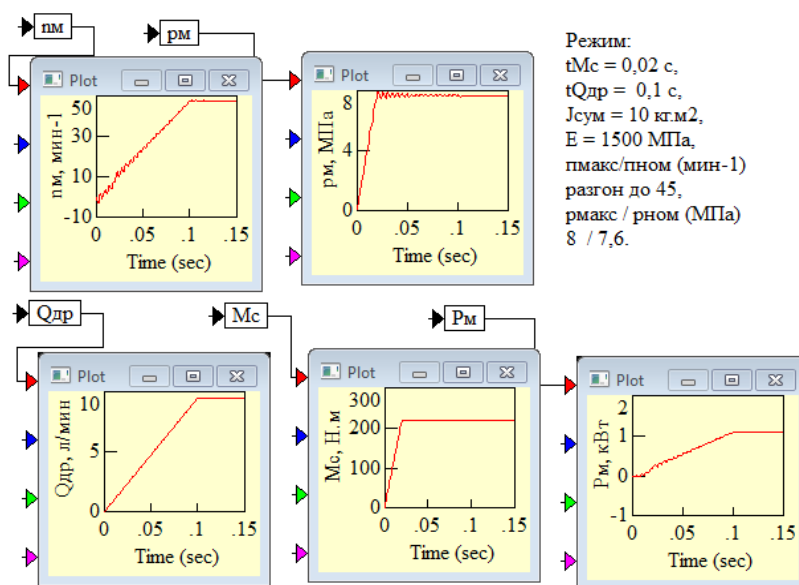


Рис. 10. Динаміка ОГП бетононасоса під час пуску та зменшення часу наростання моменту опору з 0,002 с (рис. 9) до 0,02 с

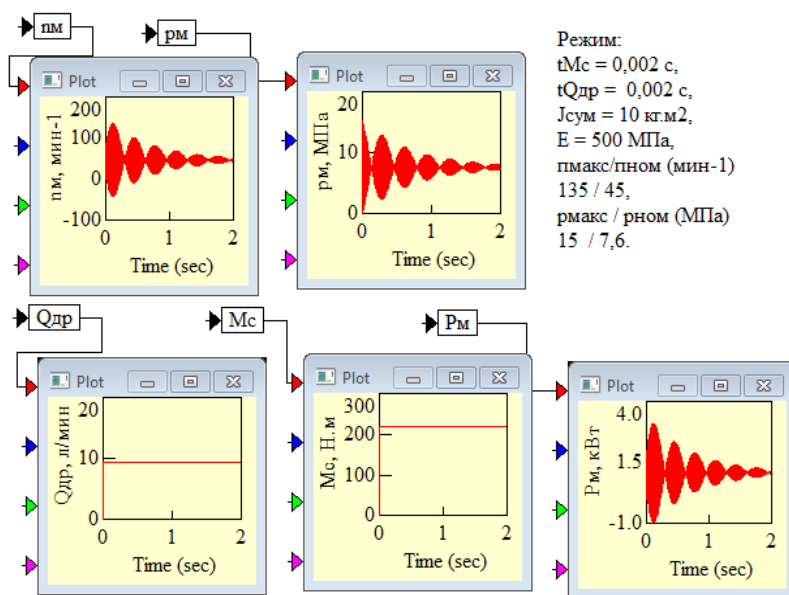


Рис. 11. Динаміка ОГП бетононасоса під час пуску та зниження модуля пружності РР з $E = 1500$ МПа (рис. 8) до 500 МПа

Такий стан РР може бути у випадку, коли потрапляє нерозчинене повітря, наприклад через негерметичну всмоктувальну лінію насоса Н або недостатній рівень РР в гідробаку Б. Робота ОГП характеризується інтенсивними коливаннями частоти обертання і тиску РР в ОГП. Момент інерції також істотно впливає на динамічні характеристики ОГП бетононасоса. Зниження моменту інерції з $J_{\Sigma} = 10 \text{ кг}\cdot\text{м}^2$ (рис. 8) до $J_{\Sigma} = 5 \text{ кг}\cdot\text{м}^2$

(рис. 12) призводить до зниження максимального тиску під час пуску з 15 МПа до 11,7 МПа, тривалість коливань тиску скорочується з 0,11 с до 0,015 с у разі підвищення частоти коливань тиску з 200 Гц до 300 Гц.

На рис. 13 наведені осцилограми моделювання роботи ОГП бетононасоса на режимах пуску, режимі, що встановився, і під час зупинення.

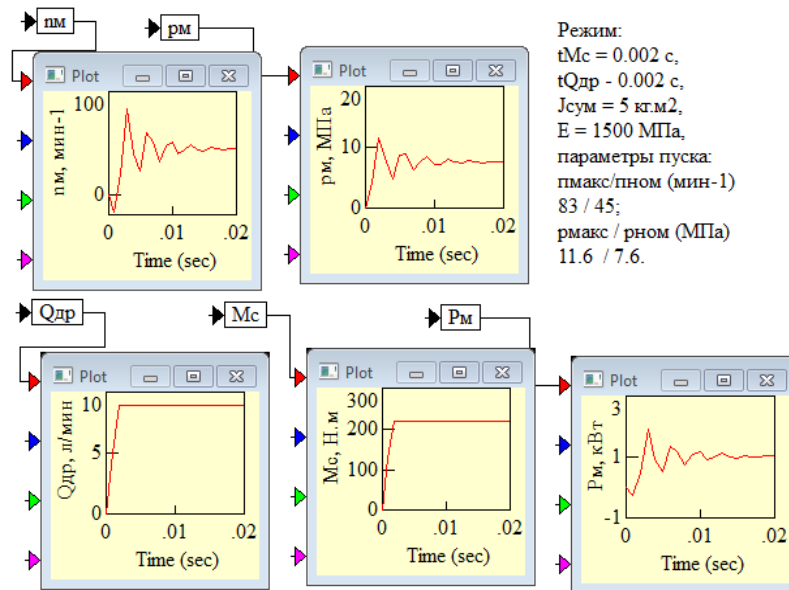


Рис. 12. Динаміка ОГП бетононасоса під час пуску та зниження моменту інерції з $10 \text{ кг}\cdot\text{м}^2$ (рис. 8) до $5 \text{ кг}\cdot\text{м}^2$

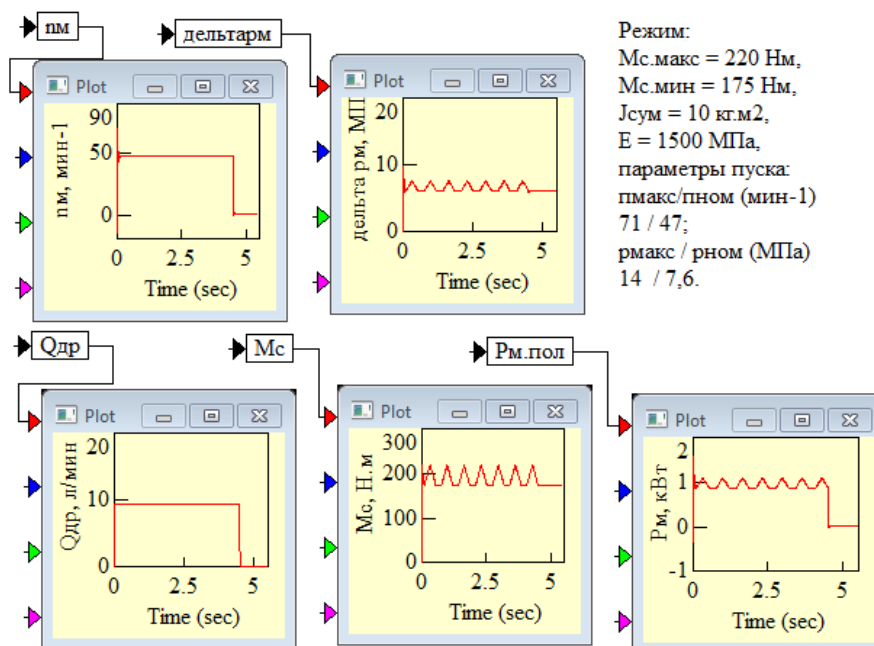


Рис. 13. Динаміка ОГП бетононасоса під час пуску за умови режиму, що встановлено, і під час зупинення гідромотора, що отримана за допомогою блока VisSim-март

Режими зміни моменту опору визначалися згідно з рис. 6 з розмахом коливань від 175 Нм до 220 Нм. Коливання моменту опору відпрацьовуються в ОГП коливаннями тиску РР з однаковими значеннями частоти і співвідношень екстремальних значень. На рис. 14 наведені осцилограми динаміки ОГП у процесі застосування гідромотора з пониженим робочим об'ємом, які демон-

струють підвищення максимального тиску під час пуску до рівня, що допускається (22,5 МПа), і істотне збільшення тривалості перехідного процесу.

У табл. 1 наведені значення тиску, частоти обертання і параметри їхніх коливань під час пуску ОГП бетононасоса залежно від вибраного типорозміру гідромотора за робочим об'ємом.

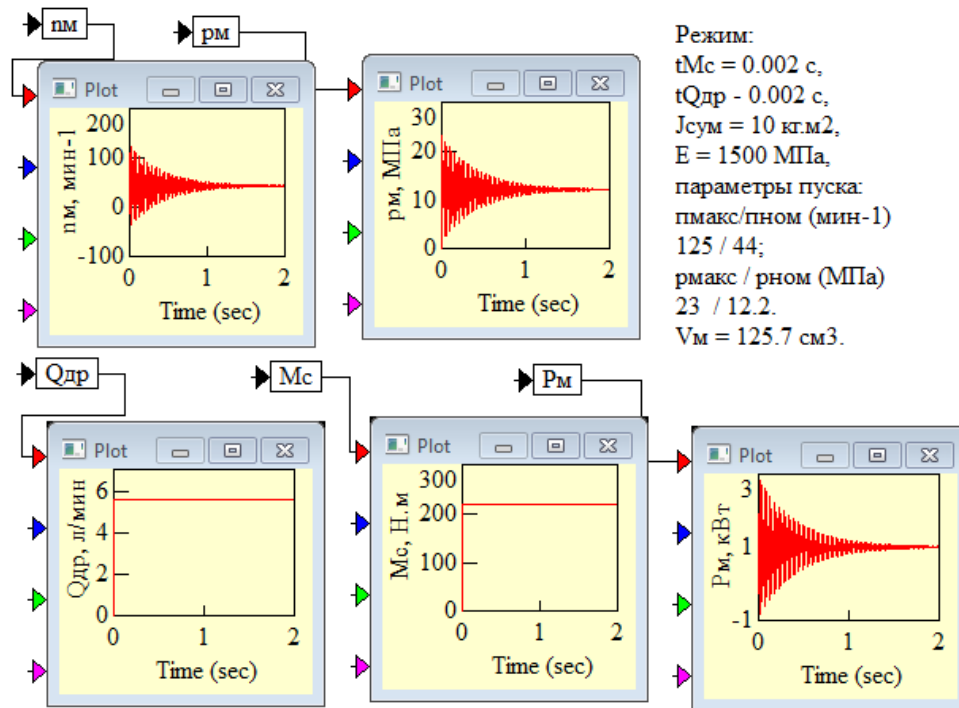


Рис. 14. Динаміка ОГП бетононасоса під час пуску з використанням гідромотора з робочим об'ємом $125,7 \text{ см}^3$ замість $199,8 \text{ см}^3$ (рис. 8)

Таблиця 1 – Параметри динаміки ОГП бетононасоса залежно від вибраного за робочим об'ємом героторного гідромотора моделі MR

MR $V_m, \text{ см}^3$	$p_{\text{макс}} / p_{\text{уст}}, \text{ МПа} (Q_{\text{др}}, \text{ л/хв})$	$n_{\text{макс}} / n_{\text{уст}}, \text{ хв}^{-1}$	$t_{\text{загук}}, \text{ с}$	$f, \text{ Гц}$
199,8	$14,5 / 7,7 = 1,88$ (9 л/хв)	96 / 45	0,13	207
159,6	$18,2 / 9,5 = 1,92$ (7,2 л/хв)	106 / 45	0,4	170
125,7	$23,2 / 12,2 = 1,9$ (5,7 л/хв)	127 / 43,4	1,7	135

На рис. 15 наведено відповідні залежності, що дозволяють зробити такі висновки:

1) співвідношення коливань максимального та сталого (робочого або номінального) тисків однакові і склановлять 1,9. Це співвідношення є досить зручним під час здійснення статистичних розрахунків ОГП у процесі вибору робочого об'єму гідромотора, що дозволяє встановити максимальний тиск в ОГП і його відповідність даним технічної характеристики виробника. Таким чином,

вже в гідромоторі з робочим об'ємом $125,7 \text{ см}^3$ (MR125) максимальний тиск (23 МПа) перевищує допустимий (22,5 МПа). Одночасно сталий тиск знижується пропорційно зростанню робочого об'єму від 12,2 МПа до 7,7 МПа;

2) максимальна частота обертання (її закид) знижується зі збільшенням робочого об'єму гідромотора зі 127 хв^{-1} до 96 хв^{-1} (за умови сталої, що становить 45 хв^{-1}). Споживана витрата $Q_{\text{др}}$ зі зниженням робочого

об'єму гідромотора знижується з 9 л/хв до 5,7 л/хв;

3) коливальний процес за тиском і частотою обертання триває протягом однакового часу, але його тривалість значно більше (з 0,13 с до 1,7 с) в гідромоторі з меншим робочим об'ємом. Частота коливань вище в гідромоторі зі збільшеним робочим об'ємом і становить 207 Гц, що є позитивним фактором;

4) ОГП забезпечує високу швидкість запуску ротора насоса, що не перевищує 1,7 с.

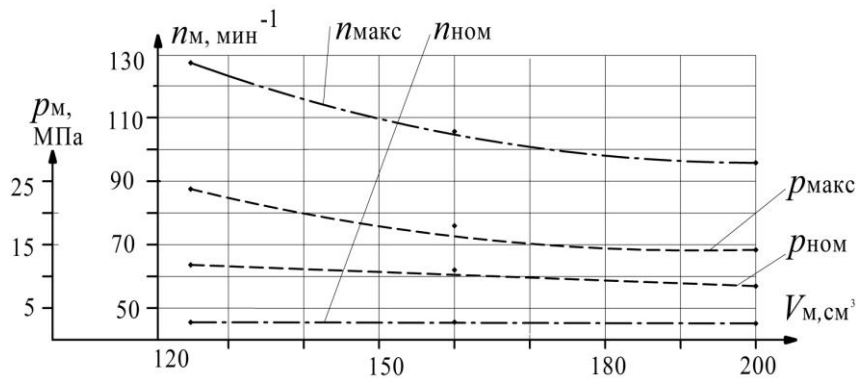


Рис. 15. Залежності коливань тиску і частоти обертання ротора під час пуску ОГП від вибраного значення робочого об'єму гідромотора

Висновки

1. Динаміка об'ємного гідропривода шлангового бетононасоса має коливальний тип зміни частоти обертання і тиску під час пуску гідромотора обертання ротора. Основними факторами, що впливають на коливальні процеси, є тимчасові інтервали наростання витрат через дросель до гідромотора і момент опору бетонної суміші. Допоміжними чинниками є модуль пружності робочої рідини і момент інерції приводного механізму бетононасоса.

2. Теоретичний момент опору бетононасоса, що має коливальний тип у діапазоні від 175 до 220 Нм, викликає гармонійні коливання тиску в гідроприводі, але частота обертання гідромотора за цих умов залишається постійною.

3. Однією з причин зниження моменту опору під час пуску бетононасоса є запаровування алгоритму почергового запуску гідромоторів обертання ротора і лопатей, а також встановлення гідроциліндра на мінімальне значення подачі.

4. Виявлена залежність між максимальним під час пуску і сталим значенням тиску в 1,9 раза дозволяє на стадії проектування гідропривода визначити вибір гідромотора за

Необхідно зазначити, що інформація про значення максимальних тисків в ОГП є досить важливою щодо аналізу оцінки довговічності гідромоторів. Особливо це є актуальним для героторних гідромоторів з проміжними роликками кочення між шестернями (геролерного типу). Така пара тертя працює за аналогією з підшипником кочення, довговічність якого істотно знижується в процесі роботи на «пікових» навантаженнях [15].

робочим об'ємом і мінімізувати ризик виникнення підвищених тисків, що перевищують допустимі значення за каталогом виробника.

5. Враховуючи сучасні можливості об'ємного гідропривода в частині автоматизації і дистанційного регулювання витрат, що підводиться до гідромотора обертання ротора, необхідно опрацювати створення привода бетононасоса, оснащеного відповідною системою електрогідроавтоматики, яка зможе реалізувати поліпшені динамічні характеристики і надійність фіксації штока гідроциліндра подачі. Крім того, рекомендується до застосування система енергозбереження LS, що допоможе в мінімізації тиску і споживаної потужності гідропривода.

6. Має практичний інтерес розширення області моделювання динаміки гідропривода з метою вивчення виникнення явищ кавітації під час зупинення гідромотора обертання ротора бетононасоса.

Література

1. Емельянова И. А. Машины и оборудование для возведения зданий и сооружений из монолитного железобетона. Харьков: Факт, 2008. 376 с.
2. ДСТУ 3455.1-96. Гідроприводи об'ємні та пневмоприводи. Частина 1. Загальні поняття.

- Терміни та визначення. [Чинний від 1998-01-01]. Київ. 48 с.
3. Смельянова І. А., Чайка Д. О. Гідравлічне обладнання нового покоління для безопалубкового бетонування при виготовленні полегшених залізобетонних конструкцій криволінійної форми. Промислова гідравліка і пневматика. 2017. № 3(57). С. 56–64.
 4. Чайка Д. О. Розробка універсального безпоршневого шлангового бетононасоса із гідравлічним приводом для умов будівельного майданчика: дис. ... канд. техн. наук: 05.05.02 / Харківський національний університет будівництва та архітектури. Харків, 2019. 236 с.
 5. Шатохин В. М., Гранько Б. Ф., Соболев В. Н. Моделирование динамических процессов в перистальтическом бетононасосе с гидроприводом: зб. наукових праць. Вісник ХНАДУ. 2020. Вип. 89. С. 15–25.
 6. Бондарь В. А. Система Load-Sensing в сельскохозяйственной технике. Вибрации в технике и технологиях. Винницкий государственный аграрный университет. 2003. № 4(30). С. 19–26.
 7. Гидрораспределитель золотниковый с электрическим управлением тип WE6. Каталог-инструкция по обслуживанию. PONAR WADOWICE, WK 499 502. 04.2012. Р. 29–44.
 8. Гидравлическое оборудование для гибких производственных систем, модулей и других машин и механизмов: каталог / за ред. А. Я. Оксененко. Москва: ВНИИГидропривод, 1988. 308 с.
 9. Расчет, проектирование и эксплуатация объемного гидропривода: учебн. пособие / Финкельштейн З. Л. И др. Киев: НТУ «КПИ», 2006. 216 с.
 10. Лур'є З. Я., Самородов В. Б., Аврунін Г. А., Цента Є. Н. Метод поліпшення динамічних характеристик процесу пуску об'ємного гідропривода із замкненим ланцюгом циркуляції робочої рідини. Вісник Національного технічного університету «ХПІ». Сер. Гідравлічні машини та гідроагрегати. 2019. № 2 (2019). С. 68–76.
 11. Клиначёв Н. В. Моделирование систем в программе VisSim: справочная система. Online версия 1.0. Челябинск, 2001. 214 файлов, ил. (архив Offline версии – vsmhlpru.chm).
 12. Orbital Motors Type OMP, OMR and OMH. – Danfoss. – Technical Information. – ENGINEERING TOMORROW. – powersolutions.danfoss.com.– 2 | Danfoss | January 2018. 520L0262 | BC00000084en- US0402. 116 p.
 13. SPOOL VALVE HYDRAULIC MOTORS. TYPE MV, MP, MR, MH. / M+S HYDRAULIC // Helicon92, Printed in February 2007. 52 p.
 14. <https://www.hydrosila.com/products/gear-pumps/performance-m/group-2m/>.
 15. Аврунін Г. А., Кириченко І. Г., Самородов В. Б. Гідравлічне обладнання будівельних та дорожніх машин: підручник. Харків: ХНАДУ, 2016. 438 с.
- ### References
1. Emelyanova I. A. Mashiny i oborudovanie dlya vozvedeniya zdaniy i sooruzheniy iz monolitnogo zhelezobetona. Kharkov: Fakt, 376 s.
 2. DSTU 3455.1-96. Hidropryvydy obiemni ta pnevmopryvydy. Chastyna 1. Zahalni poniattia. Terminy ta vyznachennia. [Chynnyi vid 1998-01-01]. 48 s. (Derzhspozhyvstandart Ukrainy).
 3. Yemelianova I. A., Chaika D. O. Hidravlichne obladdannia novoho pokolinnia dlia bezopalubkovoho betonuvannia pry vyhotovlenni polehshenykh zalizobetonnykh konstruktssii kryvoliniinoi formy. Promyslova hidravlika i pnevmatyka. 2017. № 3(57). S. 56–64.
 4. Chaika D. O. Rozrobka universalnoho bezporshnevoho shlanhovoho betononasosa iz hidravlichnym pryvodom dlia umov budivelnogo maidanchyka: dys. ... kand. tekhn. nauk: 05.05.02. / Kharkivskiy natsionalnyi universytet budivnytstva ta arkhitektury., 2019. 236 s.
 5. Shatokhin V. M., Granko B. F., Sobol V. N. Modelirovanie dinamichekikh protsessov v peristalticheskom betononase s gidroprivodom: zb. naukovikh prats. Visnik KhNADU. 2020. Vip. 89. S. 15–25.
 6. Bondar V. A. Sistema Load – Sensing v selskoxoziaistvennoi tekhnike. Vibratsii v tekhnike i tekhnologiiakh. Vinnitskii gosudarstvennyi agrarnyi universitet. 2003. № 4(30). S. 19–26.
 7. Gidroraspredelitel zolotnikovyi s elektricheskim upravleniem tip WE6. Katalog-instruktsiia po obsluzhivaniiu. PONAR WADOWICE, WK 499 502. 04.2012. R. 29–44.
 8. Gidravlichesкое oborudovanie dlya gibkikh proizvodstvennykh sistem, modulei i drugikh mashin i mekhanizmov / katalog / pod obshch. red. A. Ya. Oksenenko. Moskva: VNIIGidroprivod, 1988. 308 s.
 9. Raschet, proektirovanie i ekspluatatsiya obemnogo gidroprivoda: uchebn. posobie / Finkelshtein Z. L. Kiev: NTU «KPI», 2006. 216 s.
 10. Lurie Z. Ia., Samorodov V. B., Avrunin H. A., Tsenta Ye. N. Metod polipshennia dynamichnykh kharakterystyk protsesu pusku obiemnoho hidropryvoda z zamknеныm lantsiuhom tsyrkuliatsii robochoi ridyny. Visnyk Natsionalnoho tekhnichnoho universytetu «KhPI». Ser. Hidravlichni mashyny ta hidroahrehaty. 2019. № 2 (2019). S. 68–76.
 11. Klinachev N. V. Modelirovanie sistem v programme VisSim: Spravochnaia sistema. Online versiiia 1.0. Cheliabinsk, 2001. failov 214, il. (arkhiv Offline versii – vsmhlpru.chm).
 12. Orbital Motors Type OMP, OMR and OMH. – Danfoss. – Technical Information. – ENGINEERING TOMORROW. – powersolutions.danfoss.com.– 2 | Danfoss | January 2018. 520L0262 | BC00000084en- US0402. 116 p.

13. SPOOL VALVE HYDRAULIC MOTORS. TYPE MV, MP, MR, MH. / M+S HYDRAULIC // Helicon92, Printed in February 2007. 52 p.
14. <https://www.hydosila.com/products/gear-pumps/performance-m/group-2m/>.
15. Avrunin H. A., Kyrychenko I. H., Samorodov V. B. Hidravlichne obladnannia budivelnykh ta dorozhnykh mashyn: pidruchnyk. Kharkiv: KhNADU, 2016. 438 s.

Аврунін Григорій Аврамович, к.т.н, доцент, +380 (50) 596-62-53, ORCID 0000-0002-0191-3149, griavrunin@ukr.net,

Харківський національний автомобільно-дорожній університет, вул. Ярослава Мудрого, 25, Харків, 61002, Україна.

Кириченко Ігор Георгійович, д.т.н, професор, +38 (067) 705-54-74, ORCID-0000-0002-2128-350, igk160450@gmail.com,

Харківський національний автомобільно-дорожній університет, вул. Ярослава Мудрого, 25, Харків, 61002, Україна.

Шатохін Володимир Михайлович, д.т.н, професор, +38 (099) 461-89-67). ORCID: 0000-0002-0766-4104, shatokhinvlm@gmail.com,

Харківський національний університет будівництва та архітектури, вул. Сумська, 40, Харків, 61002, Україна.

Шевченко Дмитро Миколайович, аспірант, +380 (50) 402 56 95, ORCID 0000-0001-6213-3501, d.shevchenko@m-impex.com.ua,

Харківський національний автомобільно-дорожній університет, вул. Ярослава Мудрого, 25, Харків, 61002, Україна.

Мороз Ірина Іванівна, старший викладач, +380 (50) 700-67-95, ORCID 0000-0001-5950-2089, irinamoroz1@ukr.net,

Харківський національний автомобільно-дорожній університет, вул. Ярослава Мудрого, 25, Харків, 61002, Україна.

Dynamics of the hydraulic fluid power of rotation of the hose concrete pump

Purpose. Search for ways to improve the technical level of the hydraulic fluid power of a hose concrete pump by analyzing the hydraulic schematic diagram and dynamic characteristics depending on the moment of resistance, moment of inertia and properties of the working fluid. **Method.** The construction of a mathematical model of the dynamics of a hydraulic fluid power is based on Newton's laws of mechanics, Pascal's law and the continuity equation for fluids. The dynamics study was implemented using the VisSim package. The results of studies of the influence of variable parameters on the rotor speed and pressure in the discharge line of the hydraulic motor are presented in graphical form. **Results.** It was found that in a volumetric hydraulic fluid power of a concrete pump with rotor rotation from a gerotor hydraulic motor, there are significant fluctuations in pressure and speed, due to the kinematics of the pump, temporary factors of the increase in the mo-

ment of resistance and supply of the working fluid to the hydraulic motor with the throttle method of its regulation. The ratio of the maximum and steady-state pressure values is 1,9 times obtained for hydraulic motors of different displacement. The possibilities of reducing the dynamic loading of the hydraulic fluid power by improving its hydraulic schematic diagram and control algorithm are shown. **Conclusion.** Recommendations have been developed for reducing dynamic loads in a hydraulic fluid power by modernizing the hydraulic circuit diagram by introducing electrohydroautomatics devices and changing the algorithm for starting and stopping the pump.

Key words: Hydraulic fluid power of a hose concrete pump, mathematical model, VisSim package, pressure and speed fluctuations

Avrunin Grygoriy, PhD, associate professor, +380 (50) 596-62-53, ORCID: 0000-0002-0191-3149, griavrunin@ukr.net,

Kharkiv National Automobile Highway University, Yaroslava Mudrogo str. 25.

Kyrychenko Igor, Doct. of Science, Professor, +38 (067) 705-54-74, ORCID-0000-0002-2128-350, igk160450@gmail.com,

Kharkiv National Automobile Highway University, Yaroslava Mudrogo str. 25.

Shatokhin Vladimir, Doct. of Science, Professor, +38 (099) 461-89-67). ORCID: 0000-0002-0766-4104, shatokhinvlm@gmail.com,

National University of Civil Engineering and Architecture, Sumska St. 40, Kharkov.

Shevchenko Dmitriy, aspirant, +380 (50) 402 56 95, ORCID 0000-0001-6213-3501, d.shevchenko@m-impex.com.ua,

Kharkiv National Automobile Highway University, Yaroslava Mudrogo str. 25.

Moroz Irene, senior teacher, +380 (50) 700-67-95, ORCID 0000-0001-5950-2089, irinamoroz1@ukr.net,

Kharkiv National Automobile Highway University, Yaroslava Mudrogo str. 25

Динамика объемного гидропривода вращения шлангового бетононасоса

Аннотация. Показано, что в объемном гидроприводе шлангового бетононасоса с вращением ротора от героторного гидромотора имеют место существенные колебания давления и частоты вращения, обусловленные кинематикой насоса, временными факторами нарастания момента сопротивления и подачи рабочей жидкости к гидромотору при дроссельном способе ее регулирования. Получено соотношение максимального и установившегося значений давления в 1,9 раза для различных по рабочему объему гидромоторов. Предложены рекомендации снижения динамической нагруженности гидропривода путем совершенствования его гидравлической принципиальной схемы и алгоритма управления.

Ключевые слова: объемный гидропривод шлангового бетононасоса, математическая модель, пакет VisSim, колебания давления и частоты вращения.

Аврунин Григорий Аврамович, к.т.н, доцент, +380 (50) 596-62-53, ORCID: 0000-0002-0191-3149, griavrunin@ukr.net,

Харьковский национальный автомобильно-дорожный университет, ул. Ярослава Мудрого, 25, Харьков, 61002, Украина.

Кириченко Игорь Георгиевич, д.т.н, профессор, +38 (067) 705-54-74, ORCID-0000-0002-2128-350, igk160450@gmail.com,

Харьковский национальный автомобильно-дорожный университет, ул. Ярослава Мудрого, 25, Харьков, 61002, Украина.

Шатохин Владимир Михайлович, д.т.н. профессор, +38 (099) 461-89-67). ORCID: 0000-0002-0766-4104, shatokhinvlm@gmail.com,

Харьковский национальный университет строительства и архитектуры, ул. Сумская, 40, Харьков, 61002, Украина.

Шевченко Дмитрий Николаевич, аспирант, +380 (50) 402 56 95, ORCID 0000-0001-6213-3501, d.shevchenko@m-impex.com.ua,

Харьковский национальный автомобильно-дорожный университет, ул. Ярослава Мудрого, 25, Харьков, 61002, Украина.

Мороз Ирина Ивановна, старший преподаватель, +380 (50) 700-67-95, ORCID 0000-0001-5950-2089, irinamoroz1@ukr.net, Харьковский национальный автомобильно-дорожный университет, ул. Ярослава Мудрого, 25, Харьков, 61002, Украина.