

Міністерство освіти і науки України  
Харківський національний автомобільно-дорожній університет



# «КОМП'ЮТЕРНІ ТЕХНОЛОГІЇ І МЕХАТРОНІКА»



Харків  
2020

**Міністерство освіти і науки України**  
**Харківський національний автомобільно-дорожній університет**



**«КОМП'ЮТЕРНІ ТЕХНОЛОГІЇ І МЕХАТРОНІКА»**

**(28 травня 2020 р.)**

**ЗБІРНИК НАУКОВИХ ПРАЦЬ**  
**ЗА МАТЕРІАЛАМИ ІІ МІЖНАРОДНОЇ НАУКОВО-ПРАКТИЧНОЇ**  
**КОНФЕРЕНЦІЇ**

Харків, 2020

УДК 004:629:656:658

**Комп'ютерні технології і мехатроніка.** Збірник наукових праць за матеріалами II міжнародної науково-практичної конференції. – Харків, ХНАДУ, 2020. – 472 с.

Збірник містить результати теоретичних та практичних наукових досліджень та розробок, які були виконані науково-педагогічними працівниками вищої школи, науковими співробітниками, докторантами, аспірантами, магістрантами, студентами та фахівцями різних організацій і підприємств.

Для викладачів, наукових працівників, докторантів, аспірантів, магістрантів, студентів, фахівців.

Матеріали доповідей конференції відтворено з авторських оригіналів. Відповідальність за зміст та наукові результати несуть автори.

Конференцію проведено згідно з планом проведення міжнародних, всеукраїнських науково-практичних і науково-методичних конференцій і семінарів Харківського національного автомобільно-дорожнього університету у 2020 р. (посвідчення УкрІНТЕІ № 754 від 12 грудня 2019 р.)

УДК 621.3.089

## ІНФОРМАЦІЙНІ ТЕХНОЛОГІЇ ПРИ МОДЕЛЮВАННІ БАГАТОКАНАЛЬНОЇ СИСТЕМИ ВИМІРЮВАННЯ ТИСКУ

*Полярус О. В., Медведовська Я. С., Чмуж М. О.*

*Харківський національний автомобільно-дорожній університет, Харків*

На багатьох підприємствах, відповідно до високих вимог надійності, для вимірювання одного й того ж самого параметру використовують декілька датчиків, що входять до складу вимірювальної інформаційної системи. Так виникає надлишковість вимірювання. У свою чергу, сучасність вимагає використовувати більш прості, ефективні та швидкодіючі методи отримання достовірних даних для багатоканальних систем вимірювань, зокрема, тиску на основі інформаційних технологій.

Раніше [1] була проаналізована наступна модель (рис. 1), де  $x(t)$  вхідна дія,  $D_i$ , ( $i = \overline{1, m}$ ) датчики тиску,  $y_i(t)$  вихідний сигнал  $i$ -го каналу. Датчики тиску вважались лінійними інерційними.

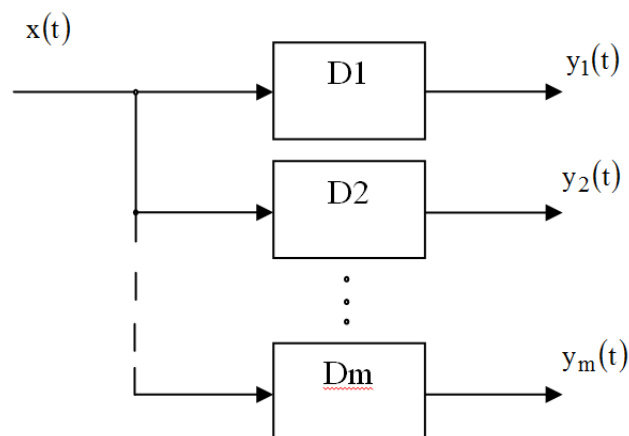


Рисунок 1 – Схема багатоканального вимірювання однієї і тієї ж реалізації вхідного впливу

Якщо, припустимо, динамічні характеристики першого датчика  $D_1$  є повністю відомими зі стендових випробувань, то характеристики інших датчиків неважко визначити з кореляційного аналізу на основі авто- і взаємно кореляційних функцій. При цьому вважається, що не тільки датчики, але і весь

вимірювальний канал тиску (ВКТ), тобто датчики разом з вимірювальною лінією (ВЛ) є лінійними.

На практиці на об'єктах підвищеного ризику ВКТ в багатьох випадках можна вважати нелінійним внаслідок появи в трубах ВЛ закупорок, повітряних пробок, тощо. Крім того, сама вхідна дія на деяких виробництвах має нестационарний характер.

Якщо при зазначених умовах для нелінійних нестационарних систем застосувати кореляційний аналіз, то можна отримати хибний результат, оскільки кореляційні функції між випадковими процесами в суміжних каналах (рис. 1) не завжди будуть правильно описувати характеристики зв'язку між каналами. За даними [2,3] вони можуть бути близькими до нуля навіть при детермінованих залежностях між каналами [2].

Отже, в реальних умовах застосування кореляційного аналізу для визначення динамічних характеристик датчиків в багатоканальних системах не завжди є доцільним. Виникає потреба в моделюванні і аналізі нелінійних інерційних динамічних систем, на вхід яких поступає нестационарна дія (тиск), тобто нестационарний випадковий процес.

### **Література:**

- [1] Ya. Brovko, «Method of pressure sensor dynamics determination using redundant measurement». Automobile transport: collection of scientific works, Issue 38. Харків, Україна: ХНАДУ, 2016, pp. 71 75.
- [2] Н. С. Райбман и др. Дисперсионная идентификация. М.: Наука, 1981.
- [3] Ф. Ф. Пащенко Введение в состоятельные методы моделирования систем: Учеб. пособие в 2-х ч. Ч. 1. Математические основы моделирования систем. М. : Финансы и статистика, 2006.
- [4] В. Вольтерра Теория функционалов, интегральных и интегро-дифференциальных управлений: пере. с англ. М. : Наука, 1982.

## ЗМІСТ

<b>Володарець М.В.</b> Використання нейронних мереж для управління умовами експлуатації транспортних засобів	<b>3</b>
<b>Загурський О. М.</b> Основні принципи застосування технології-блокчейн в ланцюгах постачань	<b>5</b>
<b>Чумак Б.О., Попов В.М.</b> Необхідність розробки математичної моделі обробки вимірювальної інформації з засобів полігонного вимірювально-обчислювального комплексу	<b>8</b>
<b>Маций О. Б., Бублик Д. С., Плеша К.В.</b> Особливості використання UI/UX дизайну при розробці веб-сайту мережі СТО	<b>12</b>
<b>Voronova Y.M.</b> Teaching foreign languages through project technology	<b>16</b>
<b>Коваль О. А.</b> Методика online діагностики вимірювальних систем	<b>19</b>
<b>Бочарова О.О., Мнушка О.В.</b> Роль малої групи в команді фахівців при роботі над програмним проектом	<b>22</b>
<b>Іноземцева С. В.</b> Використання мультимедійних технологій в освітньому процесі	<b>26</b>
<b>Пономарьов А.Е., Тімонін В.О.</b> Сила сигналу wi-fi та фактори, які впливають на погіршення сигналу	<b>29</b>
<b>Plushkova D.B., Donchenko D., Gladchenko O.</b> The influence of precipitation parameters of vacuum-arc nanocrystalline coating ti-mo-n on nanohardness and wear resistance of piston rings	<b>34</b>
<b>Коваль А. О.</b> Нейромережевий метод визначення динамічних характеристик датчиків	<b>36</b>
<b>Жученко О.О., Пронин С.В.</b> Розпізнавання транспортного засобу на відеозображенні	<b>39</b>
<b>Пронин С.В.</b> Анализ применения интеллектуальных систем при обработке географических данных	<b>42</b>
<b>Іващенко М.О., Тімонін В.О.</b> Огляд засобів візуального програмування	<b>47</b>
<b>Назарько О.О., Борисенко Б.В., Довгий О.В.</b> Проведення віртуального експерименту з визначення аеродинамічних властивостей автомобіля за допомогою програмних засобів Autodesk	<b>51</b>
<b>Пронин С.В.</b> Описание транспортных процессов с помощью мультиагентного подхода	<b>55</b>
<b>Коротач Ю.Б., Тімонін В.О.</b> Огляд систем контролю стану водія транспортного засобу	<b>59</b>
<b>Ковалевський С.Г., Роговий А.С.</b> Використання комп'ютерних обчислювальних методів розрахунку напружено-деформованого стану на прикладі тягової рами напівпричіпного скрепера	<b>63</b>

<b>Попов В.М., Чумак Б.О.</b> Математична модель обробки вимірювальної інформації засобами полігонного вимірювально-обчислювального комплексу	<b>66</b>
<b>Наглюк М.І.</b> Прилад для контролю електропровідності охолоджувальної рідини двигуна автомобіля	<b>69</b>
<b>Півнева О.А., Мнушка О.В., Савченко В.М.</b> Апаратні та програмні платформи для розробки пристроїв Інтернету речей	<b>72</b>
<b>Іноземцева С. В., Малиніна І.О.</b> Мультимедійні технології: типи та їх можливості	<b>75</b>
<b>Chevychelova O. O.</b> Byod technology as a tool of smart education	<b>78</b>
<b>Полярус О. В., Медведовська Я. С., Чмуж М. О.</b> Інформаційні технології при моделюванні багатоканальної системи вимірювання тиску	<b>81</b>
<b>Ponikarovska S.V.</b> Reshaping english classes	<b>83</b>
<b>Венцель Є.С., Щукін О.В., Орел О.В.</b> Рівняння виробництва ентропії у трибосполученнях	<b>85</b>
<b>Пімонов І.Г., Погорілий І.В., Федючков М.В.</b> Вплив температури робочої рідини гідроприводу на продуктивність будівельних машин	<b>88</b>
<b>Серкін Р.О., Мнушка О.В.</b> Реалізація криптографічних алгоритмів та протоколів мовою програмування С#	<b>92</b>
<b>Юнік Д.С., Тімонін В.О.</b> Історія розвитку супер-додатків та їх функціональних можливостей	<b>96</b>
<b>Фідровська Н.М., Хурсенко С.О.</b> Застосування математичних сплайнів для математичного моделювання на пруженого стану обичайки канатного барабана	<b>100</b>
<b>Калько А.Т., Кравцов М.М.</b> Інтелектуальні системи управління	<b>103</b>
<b>Shamrai O.V.</b> Les reseaux sociaux dans l'enseignement des langues etrangeres	<b>106</b>
<b>Подригало Н.М.</b> Використання бази даних «Електронний індивідуальний план роботи викладача»	<b>109</b>
<b>Плужник В.В., Кравцов М.М.</b> Підвищення вібростійкості технологічної системи токарного верстата з застосуванням адаптивного управління приводом головного руху	<b>111</b>
<b>Лебединський А.В.</b> Застосування перетворення Гільберта-Хуанга в ІТ-технологіях	<b>114</b>
<b>Байрачна К.О., Кравцов М.М.</b> Проблеми інтеграції наукових досліджень, освіти, виробництва	<b>117</b>
<b>Лур'є З.Я., Цента Є.М., Аврунін Г.А., Разарьонов Л.В.</b> Аналіз динаміки гідропривода заднього навісного пристрою трактора	<b>120</b>
<b>Богатов О.І.</b> Адаптивне управління технічним станом і безпекою експлуатації складних технічних систем	<b>123</b>

<b>Непоп К.І., Мнушка О.В.</b> Візуалізація та оптимізація моделей мереж на основі графів	<b>126</b>
<b>Bagrov V., Pluzhnikov D., Gavidarov E.</b> Usage of Software SCAAD Office in Educational Process Preparations Students of a Speciality "Materials technology"	<b>130</b>
<b>Гурко О.Г., Кучеренко А.Ю., Кучеренко А.Ю.</b> Інформаційно-керуючий комплекс фронтального навантажувача	<b>133</b>
<b>Мороз Є. С.</b> Застосування сучасних методів досліджень для контролю структури металів і сплавів	<b>136</b>
<b>Севідова В.В, Калініченко О.П.</b> Застосування інформаційної системи для підвищення якості доставки дрібних партій вантажу	<b>138</b>
<b>Gulaga Y.S., Mnushka O.V.</b> Software development provided of Agile in projects	<b>141</b>
<b>Алексієв О.П., Алексієв В.О., Неронов С. М., Бугайов А.А.</b> Основні закони, правила та принципи розвитку ІТ індустрії	<b>144</b>
<b>Філь Н.Ю., Жаравін М.М.</b> Розробка голосового управління для мобільного робота	<b>146</b>
<b>Коваленко Д.А., Тімонін В.О.</b> Огляд VR/AR-технології і їх перспективи	<b>149</b>
<b>Назаров О.І., Мисюра М.І., Коханенко В.Б.</b> Вплив комп'ютерних технологій на інтеграцію наукових досліджень, освіти і виробництва	<b>154</b>
<b>Костікова М. В., Скрипіна І. В.</b> Практика використання змішаного навчання при викладанні дисциплін в галузі ІТ-технологій	<b>157</b>
<b>Алексієв О.П., Алексієв В.О., Неронов С. М., Бугайов А.А.</b> Хмарні обчислення (cloud computing) інтерактивного моніторингу дорожніх машин та систем	<b>160</b>
<b>Неронов С.М Алексієв О.П., Бистріков О. Ю.</b> Інтеграція транспортних застосувань в ІТ індустрію віртуального управління перевізними процесами	<b>162</b>
<b>Глушкова Д.Б., Степанюк А.І., Видашенко М.І.</b> Застосування сучасних методів обробки для підвищення стійкості прес-форм лиття під тиском	<b>165</b>
<b>Сахацкий В. Д., Скомороха В. Ю.</b> Способ приема информационного сигнала, распространяющегося в неоднородной волноводной линии передачи системы измерения пространственного положения прокальвающей головки	<b>168</b>
<b>Яровий Є.В., Кравцов М.М.</b> Комп'ютерна діагностика несправності електромобіля	<b>171</b>
<b>Фендриков Д.В., Кравцов М.М.</b> Застосування комп'ютерних технологій у сучасних інформаційних мережах	<b>175</b>
<b>Бєлов В.І., Дитяцьєв О.В.</b> Наявні погрози та ризики при використанні	<b>178</b>

подушок безпеки автомобіля	
<b>Шабельник А.І.</b> Завдання формування сектору нейрокомунікацій на українському ринку	<b>182</b>
<b>Костіна Л.Л., Кузьоменський О.В., Ларцев С.Д.</b> Оптимізація режимів термічної обробки для підвищення зносостійкості деталей з високоміцного чавуну	<b>185</b>
<b>Мармут І.А.</b> Розробка методики експериментального дослідження метрологічних характеристик каналу вимірювання потужності для стенда ПДС-Л	<b>187</b>
<b>Фідровська Н.М., Слепужніков Є.Д.</b> Визначення міцності трьохшарової циліндричної оболонки	<b>190</b>
<b>Чужикова В.В., Кравцов М.М.</b> Основні напрями впровадження ІТ на транспорті	<b>195</b>
<b>Безрідний В.В.</b> Ідентифікація транспортних засобів за допомогою відеокамер	<b>198</b>
<b>Федоряко А.С., Кравцов М.М.</b> Web-технології, хмарні та розподіленні обчислення у транспортних та промислових застосуваннях	<b>201</b>
<b>Тарасов О.С., Кравцов М.М.</b> Зрозуміння комп'ютерні технології і мехатроніка	<b>204</b>
<b>Вакуленко М.Є., Кравцов М.М.</b> Мехатроніка автоматичних пристроїв	<b>207</b>
<b>Алексієв О.П., Алексієв В.О., Неронов С.М., Маций М.Є.</b> Оптимізація віртуального управління підприємств дорожньої галузі	<b>209</b>
<b>Волков В.П., Грицук І.В., Волкова Т.В., Бережна Н.Г., Волков Ю.В.</b> Інформаційні системи в технічній експлуатації автомобілів	<b>211</b>
<b>Алексієв О.П., Неронов С. М., Герасименко М. А.</b> Віртуальне управління трансфером на транспортних підприємствах (розподілена інформаційна система)	<b>217</b>
<b>Кулявець Ю.В., Карлаш П.І.</b> Сучасний стан навчання цивільному захисту у вищих навчальних закладах України	<b>220</b>
<b>Плугін Д.А.</b> Моделювання роботи мікроконтролерного блоку керування дозаторами	<b>224</b>
<b>Fandicjeva A. Ye.</b> Application of the method of mind maps in the process of foreign languages teaching	<b>227</b>
<b>Алексієв О.П., Неронов С. М., Мотєв Д. С.</b> Інтерактивний моніторинг автомобільного транспорту в задачах просторово часової орієнтації CCS	<b>231</b>
<b>Касатонова І.А.</b> Аналіз методів захисту WI-FI мереж	<b>234</b>
<b>Рагульськіс М., Шуляков В.М., Шуляков І.М., Андросов Т.С.</b> Розробка мобільного додатку для вивчення англійської мови	<b>236</b>
<b>Алексієв О.П., Неронов С. М., Кітарій В. О.</b> Web рішення та	<b>238</b>

інтерфейс користувача NEURONET автотрансферу	
<b>Плугіна Т.В., Кісельов К.В.</b> Інтелектуальна система безперервного контролю робочих параметрів машини	<b>241</b>
<b>Філь Н.Ю., Клусович А.В.</b> Модель вибору високонапірних мийок для АТП	<b>244</b>
<b>Смирнов О.П., Борисенко А.О., Марченко А.В.</b> Дослідження електроприводу TESLA model S	<b>247</b>
<b>Плугіна Т.В., Шелехова В.О.</b> Робота системи керування з використанням мереж Петрі	<b>250</b>
<b>Магдич Д.Д., Кравцов М.М.</b> Передові світові практики викладання дисциплін в галузі ІТ-технологій	<b>253</b>
<b>Борзенко О.П.</b> Застосування потенціалу штучного інтелекту при викладанні іноземної мови дистанційно	<b>256</b>
<b>Плугіна Т.В., Кухтін О.Є.</b> Мехатронна система керування виконавчими механізмами технологічної машини	<b>259</b>
<b>Єфименко О.В., Мусасв З.Р.</b> Моделювання корпусу механічного факультету із використанням програмного комплексу ArCon Eleco	<b>261</b>
<b>Черніков О.В., Черепанова Н.В., Калюжна Н.Є.</b> Розробка додатків до пакету Autodesk Inventor для прискорення виконання рутинних операцій	<b>265</b>
<b>Фідровська Н.М., Перевозник І.А.</b> Напружений стан підкранової рейки	<b>269</b>
<b>Петрукович Д.Є.</b> Моделювання процесу визначення параметрів двигуна внутрішнього згоряння вимірювальною системою	<b>274</b>
<b>Біньковська А. Б., Тащиков А.В., Козленко В.А.</b> Система дистанційного пуску двигуна автомобіля	<b>276</b>
<b>Іванов Є.М., Саєнко В.О., Козінчук С.Я.</b> Врахування вимог стандарту при побудові креслеників черв'ячних передач в пакеті AUTODESK INVENTOR	<b>279</b>
<b>Крайнюк О.В.</b> Інформаційні технології у викладанні курсу «Охорона праці»	<b>281</b>
<b>Ярижко О.В., Штода В.С., Мешалкіна Т.С.</b> Результати оптимізації конструкції деталі за допомогою "генератор форм"	<b>283</b>
<b>Павленко В.М., Лістгартен В.С., Хорін М.Є., Литвин А. В.</b> Новий підхід до системи планування ТО і Р на основі агентів	<b>288</b>
<b>Левтеров А. І., Захарченко М.</b> Вимірювальна система для моніторингу деформації мостових споруд та підмостового габариту	<b>291</b>
<b>Симбірський Г. Д., Фендриків Д. В.</b> Сучасні інформаційні технології у теплофізичних вимірюваннях	<b>295</b>
<b>Алексієв В.О., Єрещенко О.Д., Скороход О.А.</b> Особливості	<b>298</b>

розгортання сучасного веб-сайту

- Подригало М. А., Бобошко А.А., Разарёнов Л.В., Закапко А.Г.** 301  
Оценка возможности снижения затрат на управления передним поворотным мостом перспективного тракторного самоходного шасси
- Архіпов О.В, Єрмакова О.А., Дзюба В.В., Корецький Я.С.** 306  
Застосування комп'ютерного моделювання при побудові геометричного орнаменту
- Йорг П., Шуляков В.М., Фастовець В.І., Красильник М.С.** Розробка 311  
інформаційно-торгівельного веб-порталу
- Балесний С.П.** Корекція траєкторії свердловини при статичному 314  
проколі ґрунту
- Вівчар С.М.** Формування свердловин для безтраншейного 318  
прокладання інженерних комунікацій установкою з гвинтовим робочим органом
- Алексієв О.П., Алексієв В.О., Неронов С. М., Семергей А.М** 321  
Інтерактивний моніторинг автомобільного трансферу
- Грицина Н.І., Рагулін В.М.** Аналіз використання інформаційних 323  
технологій в проектуванні мостів
- Кривошапов С.І., Зуєв В.О.** Щодо застосування іт під час проведення 326  
технічного огляду транспортних засобів
- Біньковська А. Б., Козленко В.А.** Регулювання швидкості обертання 329  
ДВЗ
- Колєснік Я.П., Славік А.О.** Лабораторний стенд автоматизованого 332  
складу
- Шапошнікова О.П., Золочевський О.С.** Розроблення дизайну 334  
інтерфейсу мобільного додатку «МІЙ ТРАНСПОРТ»
- Бажинов Ан.В.** Значення системи комунікації між автомобілями для 338  
забезпечення безпеки дорожнього руху
- Єрмолаєв Ю.Ю.** Технологія розумного будинку у системі Інтернету 341  
речей
- Бажинов О.В., Берус С.В.** Дослідження алгоритму роботи навігаційної 344  
системи для безпілотних автомобілів
- Заверуха Р.Р.** Використання інформаційних систем в управлінні 347  
гібридними силовими установками автомобілів
- Примаченко Г.О.** Використання сучасних логістичних інформаційно- 351  
комунікаційних технології на транспорті
- Шапошнікова О.П., Окушко О.М., Юнік Д.С.** Передпроектний 353  
аналіз додатку «ПОДОРОЖ УКРАЇНОЮ»
- Біньковська А. Б., Маринська А.В.** Інформаційна технологія 356  
модернізації системи управління автомобіля
- Шапошнікова О.П.** Формування проектної команди при застосуванні 359

технології проектного навчання

<b>Біньковська А. Б., Маринська О.В.</b> Система управління температурою в автомобілі	<b>363</b>
<b>Клітної В.В., Веретенніков І.М.</b> Оптимальний синтез планетарного бортового редуктора Т-64	<b>366</b>
<b>Гаєвий О. Р.</b> Обґрунтування необхідності впровадження інтелектуальної системи контролю втрати води в Україні	<b>369</b>
<b>Herasymchuk T.V.</b> Google Classroom VS Moodle	<b>372</b>
<b>Мнушка О.В., Рум'янцев А.О., Носков Є.Р.</b> Моделювання топології мереж та протоколів обміну даними у курсі «Комп'ютерні мережі»	<b>374</b>
<b>Ільге І.Г., Стась А.В.</b> Модель вибору малогабаритного екскаватора	<b>377</b>
<b>Шевченко В.О., Пенкіна Н.П.</b> Особливості адаптації машин для земляних робіт до умов експлуатації	<b>379</b>
<b>Чаплигіна О.М., Шевченко В.О., Ткачова А.В.</b> Інтеграція досліджень курсової стійкості автогрейдера в машинобудування	<b>384</b>
<b>Сульчаков Я.Є. , Завадський А.В.</b> Керування рухом автономного мобільного робота на базі Arduino	<b>388</b>
<b>Супонев В.Н., Гапонов О.О.</b> Встановлення ефективних режимів роботи багатоскребкових траншейних екскаваторів з критично-глибинним різанням ґрунту різцями	<b>391</b>
<b>Іваненко О.І., Щербак О.В., Ткачова А.В.</b> Розробка вимірювального комплексу для дослідження навантаженості ходового обладнання натурної моделі баштового крану	<b>394</b>
<b>Ільге І.Г., Мироненко Б.С.</b> Інформаційна система вибору самохідних дорожніх котків	<b>396</b>
<b>Колодяжний В.М., Лісін Д.О., Лісіна О.Ю.</b> Нові можливості при комп'ютерному моделюванні фізичних процесів в геометрично складних областях	<b>399</b>
<b>Подоляка О.О., Бочарова О.О., Басков О.В.</b> Застосування нормалізаційного методу для розв'язання транспотної задачі за критерієм часу	<b>401</b>
<b>Кононихін О.С., Варивода О.С.</b> Аналіз критеріїв оцінки програмного забезпечення логістичного підприємства	<b>404</b>
<b>Клец Д.М., Дубінін Є.О., Холодов А.П.</b> Програмне забезпечення для фільтрування сигналів при динамічних випробуваннях автомобілів	<b>406</b>
<b>Кононихін О.С., Говор І.Є.</b> Функціональна модель вибору засобів комунікації віртуального офісу	<b>409</b>
<b>Кононихін О.С., Голуб С.Є.</b> Структурна схема інформаційної технології вибору програмного забезпечення системи супутникового моніторингу транспорту	<b>411</b>

<b>Посукан Р.В., Петренко Ю.А.</b> Комп'ютерна технологія вибору промислових роботів для машинобудівельного підприємства	<b>413</b>
<b>Подоляка О.О., Салтиков В.А.</b> Проблеми багатокритеріальної оптимізації транспортних перевезень	<b>416</b>
<b>Петренко Ю.А., Леміш В.М.</b> Розробка комп'ютерної технології вибору системи управління станків з ЧПУ	<b>419</b>
<b>Подоляка О.М., Подоляка В.О.</b> Використання нелінійної блокової нормалізації для розв'язання багатокритеріальних задач транспортного типу	<b>421</b>
<b>Скворчевський О.Є.</b> Модель даних NATO CALS в оборонно-промисловому комплексі та силових структурах України	<b>425</b>
<b>Ніжников А.В.</b> Теоретичні основи розробки сервісу для роботи з тривимірними моделями	<b>428</b>
<b>Петренко Ю.А., Аширов Д.В.</b> Комп'ютерна технологія вибору апаратних засобів для автоматизованої системи дозування рідини	<b>430</b>
<b>Бажинова Т.О., Шлопак М.С., Бабіч Я.О.</b> Розрахунок рівня уразливості системи контролю втоми водія	<b>431</b>
<b>Погорлецький Д.С., Грицук І.В., Худяков І.В., Симоненко Р.В.</b> Інформаційний обмін між елементами дистанційного вимірювального комплексу температур системи охолодження двигуна транспортного засобу	<b>433</b>
<b>Петренко Ю.А., Костира Д.А.</b> Комп'ютерна технологія вибору програмних засобів для автоматизації системи дозування рідини	<b>438</b>
<b>Плехова Г.А.</b> Моделювання та оптимізація комунікаційних з'єднань	<b>438</b>
<b>Рябушенко О.В., Козлова К.А.</b> Використання технології GPS-трекінгу для оцінки якості організації дорожнього руху на ділянках доріг	<b>442</b>
<b>Бажинова Т.О., Шабельникова О.О.</b> Дослідження принципу роботи автоматизованої системи управління дорожнім рухом	<b>446</b>
<b>Shapoval G., Androshchuk V., Novorukha K.</b> Role of economic security knowledge in training specialists for competitive market environment	<b>449</b>
<b>Козачок Л.М.</b> Побудова нечіткого процесу для аналізу роботи транспортних систем	<b>453</b>
<b>Senouci S.M., Nikonov O.Ya., Shulyakov V.M.</b> Technologies de communication pour véhicules intelligents	<b>457</b>
<b>Ніконов О.Я., Есмагамбетов Б.-Б.С., Железко Б.О., Ніконов Д.О.</b> Розробка математичного і програмного забезпечення інтелектуальної інформаційно-управляючої системи автомобіля	<b>461</b>

НАУКОВЕ ВИДАННЯ

**ЗБІРНИК НАУКОВИХ ПРАЦЬ ЗА МАТЕРІАЛАМИ II МІЖНАРОДНОЇ  
НАУКОВО-ПРАКТИЧНОЇ КОНФЕРЕНЦІЇ «КОМП'ЮТЕРНІ  
ТЕХНОЛОГІЇ І МЕХАТРОНІКА»**

Конференцію проведено згідно з планом проведення міжнародних, всеукраїнських науково-практичних і науково-методичних конференцій і семінарів Харківського національного автомобільно-дорожнього університету у 2020 р. (посвідчення УкрІНТЕІ № 754 від 12 грудня 2019 р.)

Відповідальний за випуск д.т.н., проф. Ніконов О.Я.

Науковий редактор д.т.н., проф. Ніконов О.Я.

Технічний редактор Мнушка О.В.