



УКРАЇНА

(19) **UA** (11) **122838** (13) **C2**
(51) МПК
G08G 1/09 (2006.01)
G08G 1/065 (2006.01)

НАЦІОНАЛЬНИЙ ОРГАН
ІНТЕЛЕКТУАЛЬНОЇ
ВЛАСНОСТІ
ДЕРЖАВНЕ ПІДПРИЄМСТВО
"УКРАЇНСЬКИЙ ІНСТИТУТ
ІНТЕЛЕКТУАЛЬНОЇ
ВЛАСНОСТІ"

(12) ОПИС ДО ПАТЕНТУ НА ВІНАХІД

<p>(21) Номер заявки: а 2019 02537</p> <p>(22) Дата подання заявки: 15.03.2019</p> <p>(24) Дата, з якої є чинними права інтелектуальної власності: 07.01.2021</p> <p>(41) Публікація відомостей про заяву: 12.08.2019, Бюл.№ 15</p> <p>(46) Публікація відомостей про державну реєстрацію: 06.01.2021, Бюл.№ 1</p>	<p>(72) Винахідник(и): Денисенко Олег Васильович (UA), Шевченко Володимир Вадимович (UA)</p> <p>(73) Володілець (володільці): ХАРКІВСЬКИЙ НАЦІОНАЛЬНИЙ АВТОМОБІЛЬНО-ДОРОЖНІЙ УНІВЕРСИТЕТ, вул. Ярослава Мудрого, 25, м. Харків, 61002 (UA), Денисенко Олег Васильович, пр. Московський, 202, кв. 21, м. Харків, 61082 (UA), Шевченко Володимир Вадимович, пр. Тракторобудівників, 140-в, кв. 145, м. Харків, 61121 (UA)</p> <p>(56) Перелік документів, взятих до уваги експертизою: UA 131220 U, 10.01.2019 UA 114331 C2, 25.05.2017 EP 2204788 A, 07.07.2010 US 9285237 B2, 15.03.2016 EP 1489383 B1, 06.01.2010</p>
---	--

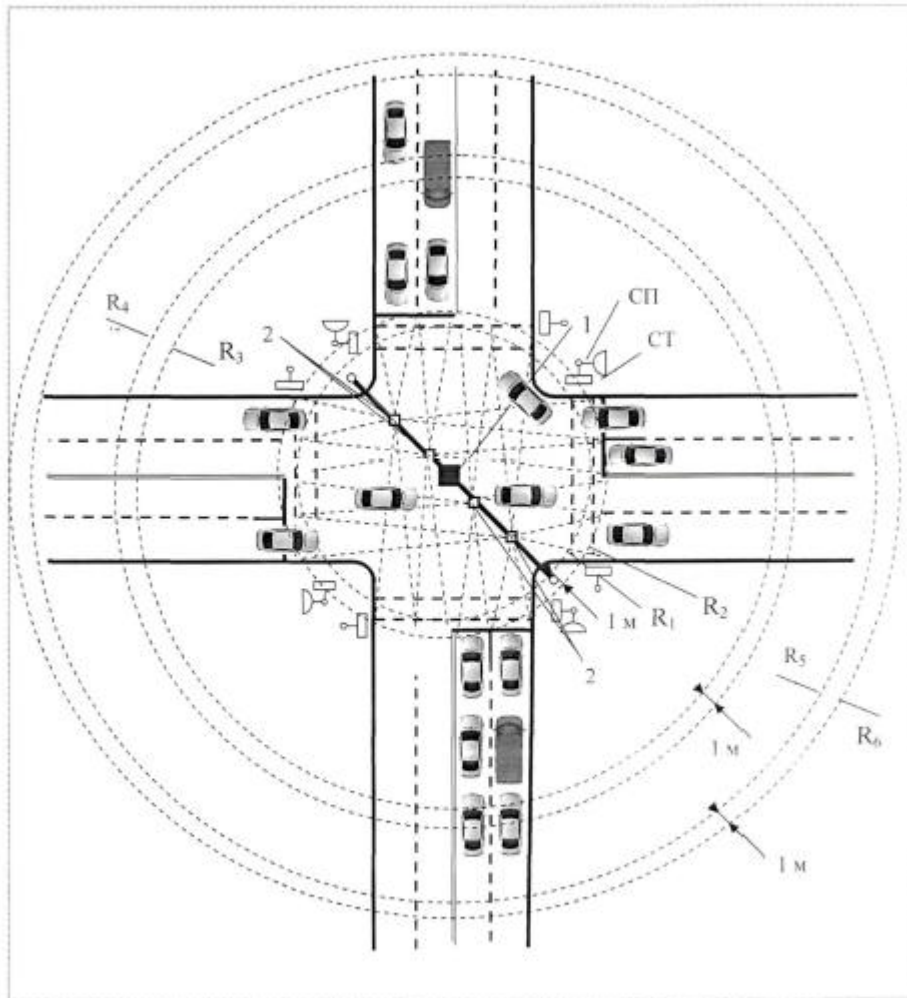
(54) СПОСІБ КООРДИНОВАНОГО УПРАВЛІННЯ РУХУ ТРАНСПОРТНИХ ЗАСОБІВ ПО МАГІСТРАЛІ

(57) Реферат:

Винахід належить до систем регулювання дорожнього руху (ДР) і може бути використаний при розробці агрегатної системи засобів управління ДР, при розробці АСУ-ДР, в системах інформаційного забезпечення завантаження перехрестя ВДМ, а також для підвищення ефективності управління рухом транспорту на магістралях міста. Спосіб координованого управління руху транспортних засобів по магістралі, оснований на скануванні одночасно трьома гостроспрямованими лазерними променями зони кожного перехрестя з точки над його геометричним центром конусним видом розгортки, у результаті чого протягом кожного циклу визначають ключове перехрестя і одночасно за результатами сканування перерізів у середині кожного перегону середню швидкість руху груп транспортних засобів, їх кількість у групі, інтервали руху та смуги часу груп, за якими розраховується графік координації по усій магістралі. Потім визначають необхідний час роз'їзду реальних черг по кожній смузі перегону і по максимально можливному часу роз'їзду по смугах двох підходів визначають час зміщення початку наступної фази для звільнення смуг на момент підходу груп до перехрестя, а час дії основних тактів для другорядних підходів до перехрестя визначають з урахуванням результатів сканування як перегонів, так і перехрестя, що примикають до магістралі. Ефективність координованого управління визначається за коефіцієнтом безупинного проїзду по мережі перехрестя, протягом визначеного часу виміру по усіх смугах магістралі, і одночасно корегується значення швидкості руху транспортних засобів по магістралі у другій половині

UA 122838 C2

кожного перегону за допомогою електронних показників для забезпечення підходу груп транспортних засобів до перехресть на момент звільнення смуг від попередніх черг.



Фиг. 1

Винахід належить до систем регулювання дорожнього руху (ДР) і може бути використаний при розробці агрегатної системи засобів управління ДР, при розробці АСУ-ДР, в системах інформаційного забезпечення завантаження перехресть ВДМ, а також для підвищення ефективності управління рухом транспорту на магістралях міста.

5 Цей спосіб може бути використаний для одночасного визначення основних параметрів транспортних потоків (ТП): моменту проїзду транспортним засобом (ТЗ) контрольованої зони (КЗ) та перехрестя в цілому, швидкості, типу і напрямку руху ТЗ, їх інтенсивності руху по кожній смугі за будь-який проміжок часу, інтервалів рухів між ТЗ, їх прискорення або уповільнення, а також тривалості проміжних (ПТ) та основних тактів (ОТ) в кожній фазі і циклу світлофорного регулювання (ЦСР) на перехрестях координованого управління (КУ).

10 Відомий спосіб координованого управління світлофорними об'єктами, оснований на скануванні одночасно трьома гостроспрямованими лазерними променями одночасно всіх підходів і виходів кожного перехрестя магістралі КУ, що дає можливість сформувані вхідні і вихідні межі двох КЗ та забезпечити визначення комплексу необхідних параметрів ТП по кожній смугі руху перехрестя та покровкове сканування вузькоспрямованим лазерним променем 15 перегонів магістралі, що дає можливість забезпечити визначення комплексу параметрів КУ в залежності від результатів сканування.

При цьому забезпечується визначення параметрів руху ТП (швидкості, прискорення, інтервалів руху ТЗ та часової стрічки групи руху) в середині кожного перегону магістралі по усіх смугах у прямому та зворотному напрямках. Виконується оцінка групоутворення ТП на входах і 20 виходах перехрестя та забезпечується ефективність лівоповоротних потоків виходу з магістралі та використання специфічних критеріїв оцінки ефективності КУ.

Процес керування руху ТП по магістралі у відомому способі складається з наступного. За попереднім етапом сканування усіх перехресть магістралі, що входять до групи КУ визначають 25 ключове перехрестя, тобто перехрестя, у якому за результатами виміру час циклу $T_{\text{ц}}$ буде максимальним. Одночасно за результатами сканування перерізів у середині кожного перегону магістралі визначають середню швидкість руху групи ТЗ, яку вибирають як розрахункову. Це здійснюють для прямого та зворотного напрямків руху кожного перегону.

30 Наступним етапом програмно розраховується графік координації з урахуванням усіх відомих основних вимог до перехрестя і перегонів, що входять в систему КУ. В подальшому відбувається постійне керування як часом дії ОТ кожного перехрестя магістралі та зсувом з включення зеленого сигналу, так і $T_{\text{ц}}$, які відповідають мінімуму прийнятого критерію ефективності КУ.

В процесі управління ТП по магістралі по кожній смугі усіх перехрестя визначають кількість 35 та тип ТЗ у черзі, що збирається у стоп-лінії на червоний сигнал світлофора. Для смуг по магістралі це ТЗ, які повертають з примикаючих вулиць на магістраль або ТЗ групи, що рухаються з низькою швидкістю і не встигають проїхати за ОТ.

За значенням коефіцієнтів приведення до легкового автомобілю $K_{\text{прі}}$, та кількістю і типом ТЗ m_j у чергах по кожній смугі кожного перехрестя заздалегідь (до початку наступного циклу) 40 визначають необхідний час роз'їзду T_j реальних черг на кожному циклі. Як правило, це здійснюється на момент появи першого ТЗ з групи у перерізі сканування в середині перегону, що передує даному перехрестю. Для підходів з вулиць, що примикають, T_j визначається на момент розрахованого заздалегідь початку ОТ (зеленого сигналу).

В цьому разі за результатами попереднього визначення T_j по кожній смугі на конкретному 45 підході до перехрестя магістралі приймається рішення про зміщення початку ОТ на величину, що буде мати максимальне значення серед T_j для усіх смуг цього підходу. Це є реально можливим тому, що всі перехрестя, окрім ключового, є надлишкові і мають можливість у рамках постійного циклу збільшити час дії ОТ для пропуску групи ТЗ.

Час дії ОТ T_{o2} для підходів, що примикають до магістралі для кожного перехрестя 50 визначається за відповідними максимальними значеннями $T_j^{2\text{max}}$ часу роз'їзду по усіх смугах руху підходів. В цьому разі, за інформацією про склад та кількість ТЗ у чергах на підходах, що примикають до магістралі можлива оцінка значення максимального часу роз'їзду $T_j^{2\text{max}}$ і, відповідно, $T_{o2} = T_j^{2\text{max}}$, а отже і оцінка часу дії T_{o1} у поточному циклі для кожного перехрестя $T_{o1} = T_{\text{ц}} - (T_{o2} + t_{\text{п1}} + t_{\text{п2}})$.

55 Далі на кожному перехресті на обох підходах (напрямах) по магістралі визначають максимальне значення

T_j^{1max} і по різниці $T_{o1} = T_j^{1max}$ розраховують резервний час руху групи ТЗ по магістралі в прямому та зворотному напрямках ($t_{счг}^{пр}, t_{счг}^{зв}$).

Показником ефективності у відомому способі вибрано коефіцієнт безупинного проїзду β_j ТЗ по мережі перехресть КУ. Для забезпечення безупинного проїзду всієї групи ТЗ по кожному перехрестю в обох напрямках магістралі необхідно, щоб мінімальне значення ОТ складало

де $t_{счг}^{max}$ - найбільше значення з двох величин $t_{счг}^{пр}$ та $t_{счг}^{зв}$ на кожному перехресті.

Для забезпечення виконання вибраного критерію ефективності у відомому способі пропонується керування швидкістю групи по перегону. Для цього скануванням у середині кожного перегону магістралі визначають швидкість декількох перших ТЗ групи і розраховують час їх прибуття до стоп-лінії найближчого перехрестя, а потім визначають рекомендовану швидкість груп з урахуванням часу роз'їзду T_j реальної черги по даній j-ій смузі і довжини цього перегону.

Коефіцієнт β_j визначається на кожному перехресті магістралі для кожного циклу для прямого і зустрічного напрямків. Потім за встановлений час виміру T_b визначають середнє значення коефіцієнта β для всієї магістралі за значеннями загальних інтенсивностей руху та загальній кількості транспортних засобів, що зупинились на перехрестях по усіх смугах магістралі.

Процес керування спрямований на пропуск такої кількості ТЗ з груп руху по магістралі, при якій $\beta \geq 0,8$. ТЗ з низькою швидкістю у групі (позагрупові ТЗ) можуть бути зупинені у стоп-лінії, якщо значення β до цього моменту буде перевищувати $\beta \geq 0,8$. В такому випадку повністю будуть враховуватись потреби другорядних підходів до магістралі. Якщо в процесі регулювання у поточному циклі $\beta \geq 0,8$ і по окремих перехрестях ще є запас T_{o1} то він використовується у повному обсязі без зменшення необхідного часу дії T_{o2} для другорядних напрямків.

Керування на кожному перехресті містить операції пошуку керуючих параметрів (зсуву початку ОТ, циклу регулювання, швидкості руху ТП), які відповідають умовам оптимізації вибраного критерію ефективності (Патент на корисну модель № 131220 від 10.01.2019, бюл. № 1). Цей спосіб є найбільш близьким до способу, що заявляється, і тому вибраний як найближчий аналог.

Недоліком цього способу є низька точність визначення елементів ЦСР перехресть за рахунок того, що у відомому способі час роз'їзду ТЗ на підходах примикаючих доріг і значення ОТ T_{o2} необхідно оцінювати заздалегідь (як правило, коли ТП групи починає перетинати лінії сканування посередині перегонів, що передують цьому перехрестю). На дану мить часу ТЗ примикаючих підходів закінчують роз'їзд у попередньому циклі регулювання і їх кількість по кожній смузі руху у поточному циклі можливо визначити в цей же час тільки на виході попереднього перехрестя цих примикаючих перегонів.

Все це не дозволяє своєчасно визначити резервний час руху групи ТЗ по магістралі і час зміщення початку ОТ для кожного перехрестя магістралі, що знижують точність розподілу часу дії ОТ у циклі регулювання.

В основу запропонованого способу поставлена задача підвищення точності прототипу для його використання в системах КУ.

Поставлена задача вирішується тим, що в основу запропонованого способу покладено конусне покрокове сканування одночасно трьома вузькоспрямованими лазерними променями інфрачервоного діапазону одночасно всіх підходів і виходів кожного перехрестя магістралі КУ, що дає можливість сформулювати вхідні і вихідні межі двох КЗ та забезпечити визначення комплексу необхідних параметрів ТП по кожній смузі руху перехресть (фіг. 1) та покрокове сканування вузько-спрямованим лазерним променем перегонів магістралі, що дає можливість забезпечити визначення комплексу параметрів КУ в залежності від результатів сканування.

При цьому можливо буде забезпечити визначення параметрів руху ТП (швидкості, прискорення, інтервалів руху ТЗ та часову стрічку групи руху) в середині кожного перегону магістралі по усіх смугах у прямому та зворотному напрямках, а також виконати оцінку групоутворення ТП на входах і виходах перехресть, забезпечити ефективність лівоповоротних потоків виходу з магістралі та використання специфічних критеріїв оцінки ефективності КУ.

На фіг. 1-3 представлені схеми, які розкривають основні відмінні особливості запропонованого способу і послідовність його дій.

Відповідно до запропонованого способу, розгортка лазерного променя на кожному перехресті здійснюється скануючим блоком 1, який розташовується на спеціальному кронштейні в точці, що відповідає геометричному центру перехрестя. У скануючому блоці, залежно від висоти його розміщення, одну з оптичних осей розгортки підбирають так, щоб перший лазерний промінь описував конусну поверхню з колом на проїжджій частині перехрестя (R_1) в області стоп-ліній всіх його підходів. До складу скануючого блока входить оптичний відхиляючий пристрій (дискретний сканістор), який забезпечує відхилення осі першого лазерного променя в необхідне друге положення, при якому радіус кола (R_2) на поверхні проїжджій частини зменшується на задану величину (наприклад, на 1 м). Таким чином, блок сканування на кожному наступному періоді сканування змінює розгортку першого лазерного променя з однієї оптичної осі на іншу та описує в зоні стоп-ліній на поверхні перехрестя два концентричні кола з різницею радіусів ($R_2 - R_1 = 1$ м) та формує вихідну межу КЗ.

Другий оптичний промінь лазерної розгортки формується зі зміщенням на 120° по колу розгортки (див. фіг. 2) і формує вхідну межу першої КЗ.

Цей промінь, як і перший, за допомогою відповідного дискретного сканістора 5_2 на кожному наступному періоді сканування змінює одну оптичну вісь розгортки (з радіусом кола R_3 на проїжджій частині перехрестя) на іншу (з радіусом кола R_4) і формує два концентричних кола з різницею радіусів $R_4 - R_3 = 1$ м.

Третій оптичний промінь лазерної розгортки формується зі зміщенням відносно другого ще на 120° по колу розгортки (див. фіг. 2) і формує вхідну межу другої КЗ. Цей промінь, як і обидва інші, за допомогою відповідного дискретного сканістора 5_3 на кожному наступному періоді сканування змінює одну оптичну вісь розгортки (з радіусом кола R_5 на проїжджій частині перехрестя) на іншу (з радіусом кола R_6) і формує два концентричних кола також з різницею радіусів $R_6 - R_5 = 1$ м.

Оптичні фотоприймачі 2 (ФП_i) в процесі розгортки лазерних променів 8_1 , 8_2 та 8_3 по одному з кіл на входах і виходах КЗ послідовно сприймають сигнали, відбиті від ТЗ, що рухаються по різних смугах руху як на підходах, так і на виходах перехрестя.

Фіксацію ТЗ, що в'їжджають в обидві КЗ, здійснюють по їх передніх бамперах при пересіченні одного з кіл (R_6 або R_4), при цьому завдяки періодичному скануванню зі зміною оптичної осі лазерного променя (з радіуса R_3 на R_4 і з R_5 на R_6 та навпаки) визначаються моменти в'їзду, кількість і послідовність ТЗ, що реально в'їхали в КЗ по кожній смузі руху за період вимірювань.

Аналогічно тому, як це відбувається при скануванні перехрестя магістралі, у запропонованому способі здійснюється на перехрестях Р (див. фіг. 2), що примикають до перехрестя магістралі по кожній другорядній дорозі.

Збір інформації параметрів ТП на перегонах магістралі здійснюється у перерізах, що розділяють ці перегони на дві рівні частини (фіг. 2) і здійснюється у запропонованому способі не тільки на перегонах магістралі, але і на перегонах, що примикають до цих перехрестя з другорядних напрямків.

Визначення цих параметрів ТП здійснюється покроковим скануванням вузькоспрямованим лазерним променем інфрачервоного діапазону всіх смуг руху як прямого, так і зворотного напрямку руху. Це досягається за рахунок розташування над перегоном на спеціальному кронштейні в заданому розрізі скануючого блока та фотоприймачів таким чином, що при зміні положення кута нахилу променя у поперечному розрізі дороги на її поверхні утворюються дві паралельні лінії з дистанцією між ними в 1 м.

Аналогічно тому, як це відбувається при скануванні перехрестя, дискретний сканістор на кожному періоді сканування в реперній точці змінює положення осі променя і забезпечує можливість послідовного виміру в цих розрізах таких параметрів, як швидкість, прискорення, інтервали руху ТЗ, їх кількість, довжина і тип, щільність та часову стрічку групи руху за будь-яке значення часу виміру. При цьому фіксація цих параметрів відбувається тільки для тих ТЗ, що за час виміру повністю перетнули обидві лінії сканування.

Швидкість ТЗ, що послідовно своїм переднім бампером перетинають лінії сканування R_2 та R_1 , R_4 та R_3 , R_6 та R_5 або лінії а-в у середині кожного перегону, визначають на дистанції 1 м і фіксують як значення V_1 та V_2 . Потім фіксуються швидкості V_1 та V_2 цих же ТЗ при перетині відповідних ліній сканування їх задніми бамперами.

Довжина $L_{ТЗ}$ ТЗ з урахуванням уповільнення

$$a = \frac{V_1' - V_1''}{t_{T3}}, (1)$$

де t_{T3} - час проїзду ТЗ лінії сканування R_1 або R_3 , або R_5 , або однієї з ліній сканування а-в у середині кожного перегону, відповідно, спочатку переднім, а потім заднім бампером, визначається як

$$l_{T3} = a \cdot t_{T3}^2, (2)$$

за значенням l_{T3} у подальшому визначається тип ТЗ, який по кожній смузі руху перетинає вхідні і вихідні кордони кожної КЗ перехрестя, а також лінії сканування в середині перегонів.

Радіус R_3 , що формує вхідну межу першої КЗ, вибирають за такої умови, щоб відстань між R_3 та R_1 відповідає (з урахуванням реальної відстані, на якій водій реагує на зміну сигналу світлофора) максимальному з можливих зупиночному шляху (ЗШ) різного типу ТЗ, що перетинають вхідну межу першої КЗ з максимальною дозволеною швидкістю (50 км/год.).

Наявність подвійного сканування (R_3 , R_4) на вході першої КЗ дає можливість точно визначити тип ТЗ, склад ТП та кількість ТЗ m_j у черзі по кожній j-й смузі руху на підходах до перехрестя на момент зміни сигналу світлофора на зелений або на момент початку руху перших у черзі ТЗ. Крім того, це дозволяє визначити швидкість та уповільнення ТЗ на вході в першу КЗ на момент зміни сигналу світлофора з зеленого на жовтий і по швидкості та типу ТЗ розрахувати його ЗШ та в кінцевому рахунку по уповільненню на входах в першу та другу КЗ прийняти рішення про завершення ПТ

$$l_{зш} = l_{рк} + l_{гш} = V \cdot t_{рк} + \frac{V^2}{2g(\varphi + f \pm \lambda)}, (3)$$

де $l_{рк}$ - шлях, що пройде ТЗ за час реакції водія $t_{рк}$ на зміну сигналів світлофора;

$l_{гш}$ - гальмовий шлях;

V - швидкість ТЗ на вході в КЗ;

g - прискорення вільного падіння;

φ - коефіцієнт подовжнього зчеплення колеса з поверхнею дороги;

f - коефіцієнт кочення колеса;

λ - величина подовжнього похилу.

Подвійне сканування першим променем (R_1 , R_2) в зоні стоп-ліній (на виході з першої та другої КЗ) дає змогу визначити швидкість, прискорення, тип, точний час та кількість ТЗ, які покинули КЗ по кожній зі смуг руху на зелений сигнал світлофора, а значить, визначити наявність ТЗ по окремих смугах в КЗ на момент зміни зеленого сигналу світлофора на жовтий. За результатами сканування першим променем також визначають кількість та тип ТЗ по кожній смузі, що не встигли (не змогли) покинути зону самого перехрестя на зелений сигнал світлофора, тобто не здійснили перетинання зони сканування (R_1 , R_2) по смугах руху на виході з перехрестя. Це можливо у випадку, коли лівоповоротні ТЗ в зоні перехрестя очікують проїзду прямого зустрічного транспорту, а правоповоротні ТЗ - завершення переходу пішоходів.

Інформація про довжину, тип та кількість ТЗ в зоні перехрестя на момент початку дії ПТ дає можливість чітко визначити момент, коли всі ТЗ попередньої фази руху звільнять зону перехрестя для початку нової фази. Це здійснюється за моментами, коли останній ТЗ, що знаходився в зоні перехрестя, почне перетинати своїм переднім бампером одну з ліній сканування (наприклад R_1) по смугам руху на виході з перехрестя.

Момент перетинання своїм переднім бампером лінії сканування з радіусом R_1 приймається як кінець ПТ цієї фази, але за умови перевірки можливості помий на вході в першу КЗ нового ТЗ, зупиночний шлях якого перевищує довжину КЗ.

Це можливо за умови, якщо на момент включення жовтого сигналу (початку ПТ) вхідну межу першої КЗ буде перетинати ТЗ зі швидкістю, що перевищує дозволу (більше 50 км/год.), а його тип і габарити будуть свідчити, що його ЗШ перевищує довжину КЗ і ТЗ навіть при повному гальмуванні потрапить в зону перехрестя. В такому випадку кінець ПН визначається за моментом перетину заднім бампером ТЗ ДКТ з урахуванням часу проїзду від стоп-лінії до ДКТ автомобіля, що починає рух у наступній фазі.

З урахуванням усіх складових формулу для визначення часу дії ПТ для цього випадку можна надати у наступному вигляді

$$t_{ПН} = t_{рк} + \frac{V_{a1}^2}{7,2 \cdot a_T} + 3,6 \frac{l_{ДКТ}}{V_{a1}} - 3,6 \frac{l_{ДКТ}}{V_{a2}},$$

де V_{a1} - середня швидкість ТЗ при русі на підході до перехрестя та в зоні перехрестя без гальмування;

a - середнє уповільнення ТЗ при включенні сигналу, що забороняє рух;

l_i - відстань від стоп-лінії до ДКТ;

5 l_a - довжина ТЗ; $l_{ДКТ}$ - відстань від стоп-лінії до ДКТ для ТЗ, що починає рух у наступній

фазі;

V_{a2} - середня швидкість ТЗ, що починає рух у наступній фазі.

Така послідовність дій по визначенню часу дії ПТ у багатьох випадках дозволяє скоротити його тривалість, оскільки дозволяє більш точно врахувати ті ТЗ, що реально мають змогу зупинитися у стоп-лінії, навіть у випадку, якщо на момент початку ПТ вони вже перетнули вхідні межі першої КЗ. Визначення часу дії ПТ по реальних значеннях виміру параметрів руху конкретних ТЗ, а не по загальноприйнятих спрощених формулах, також дозволяє більш точно визначити ПТ та взагалі скоротити втрачений час у циклі регулювання.

10 Фіксацію ТЗ, що в'їжджають в другу КЗ, здійснюють по їх задніх бамперах при пересіченні одного з кіл (наприклад R_5), при цьому завдяки періодичному скануванню зі зміною оптичної осі лазерного променя (з радіуса R_5 на R_6 , і навпаки) визначається момент в'їзду, швидкість, уповільнення (прискорення), довжина, тип, кількість і послідовність ТЗ, що реально в'їхали в другу КЗ по кожній смугі руху кожного перехрестя за період вимірювань. Крім того, на вході в другу КЗ по кожній смугі руху визначається смуга часу групи ТЗ $t_{сгг}$, що рухаються до входу поточного перехрестя.

15 Радіус R_5 , що формує вхідну межу другої КЗ, бажано вибирати за такої умови, щоб він перевищував найбільш можливу чергу ТЗ, яка може збиратися по одній зі смуг руху на сигнал світлофора, що забороняє дорожній рух. Це дає можливість достатньо точно визначити кількість ТЗ m_j у черзі по кожній j -й смугі руху на підходах до перехрестя на момент зміни сигналу світлофора на зелений або на момент початку руху перших у черзі ТЗ, а також щільність групи ТЗ у смугі часу.

Інформація про швидкість, уповільнення, довжину, тип та час пересування ТЗ на вході в другу КЗ дозволяє більш точно послідовно визначити реальні значення коефіцієнтів приведення до легкового автомобіля $K_{ЛРi}$ як відношення величини середнього значення часового інтервалу $\bar{t}_{вi}$ проїзду КЗ конкретним типом

30 ТЗ до величини середнього значення часового інтервалу $\bar{t}_{Лi}$ проїзду цієї зони легковим автомобілем:

$$K_{ЛРi} = \bar{t}_{вi} / \bar{t}_{Лi}$$

Вимірювання такого комплексу параметрів в зоні перехрестя дозволяє також визначити склад та довжину черги ТЗ, що збираються перед стоп-лінією на червоний сигнал світлофора по кожній смугі руху як у фізичних, так і у приведених одиницях.

40 Все це дає можливість підвищити точність спочатку розрахунків, а потім, за результатами сканування виходу КЗ першим променем (у зоні стоп-лінії), визначення точного часу роз'їзду T_j початкових черг по кожній смугі магістралі на "зелений" сигнал світлофору і, таким чином, більш точно формувати тривалість кожного ОТ.

Кожна з пар ліній сканування R_1-R_2 , R_3-R_4 , R_5-R_6 на вході і виході кожного перехрестя по смугах магістралі дає змогу визначити не тільки усі вищеперераховані параметри руху ТЗ, але і контролювати процес розпаду групи (або групування) у смугі часу у міру її руху від однієї пари ліній сканування до інших.

45 Процес керування руху ТП по магістралі складається у наступному. За попереднім етапом сканування усіх перехресть магістралі, що входять до групи КУ визначають ключове перехрестя, тобто перехрестя, у якому за результатами виміру T_c буде максимальним. Одночасно за результатами сканування перерізів у середині кожного перегону магістралі визначають середню швидкість руху групи ТЗ, яку обирають як розрахункову. Це здійснюють для прямого та зворотного напрямків руху кожного перегону і, якщо різниця швидкостей по перегонах мала, то і визначають одну середню швидкість перегонів. У разі, якщо швидкість руху на окремих перегонах суттєво відрізняється (ділянки підйомів та спусків), для таких перегонів приймають свою розрахункову швидкість. Аналогічно надходять у разі суттєвої різниці між швидкостями прямого та зворотного напрямків окремого перегону.

55 Наступним етапом програмно розраховується графік координації з урахуванням усіх основних вимог до перехресть і перегонів, що входять в систему КУ.

В подальшому відбувається постійне керування як часом дії ОТ кожного перехрестя магістралі та зсувом з включення зеленого сигналу, так і $T_{ц}$, які відповідають мінімуму прийнятого критерію ефективності КУ.

В процесі управління ТП по магістралі по кожній смузі усіх перехресть визначають кількість та тип ТЗ у черзі, що збирається у стоп-лінії на червоний сигнал світлофора. Для смуг по магістралі це ТЗ, які повертають з вулиць, що примикають до магістралі або ТЗ групи, що рухаються з низькою швидкістю і не встигають проїхати за ОТ.

Потім, за результатами сканування КЗ, першим променем визначають час проходження T_j цих черг, що здійснюють роз'їзд ТЗ на "зелений" сигнал світлофора.

Для визначення часу T_j у якості початкового моменту обрано момент перетинання стоп-лінії переднім бампером першого в черзі ТЗ (але, якщо ТЗ вже перетнув або стоїть на стоп-лінії, то момент початку його руху). Як кінцевий момент при визначенні значення T_j беруть момент проходження над стоп-лінією заднього бампера останнього в черзі ТЗ.

За значенням $K_{пр}$ та кількістю і типом ТЗ m_j у чергах по кожній смузі кожного перехрестя задалегідь (до початку наступного циклу) визначають необхідний час роз'їзду T_j реальних черг на кожному циклі. Як правило, це здійснюється на момент появи першого ТЗ з групи у перерізі сканування в середині перегону, що передує даному перехрестю.

Для підходів з вулиць, що примикають до даного конкретного перехрестя T_j попередньо визначаються по кількості та типу ТЗ по кожній смузі руху, що у даній фазі перетнули лінії сканування на виході відповідного перехрестя T_j (див. фіг. 2). Значення T_j для цих примикаючих доріг остаточно уточнюються на момент підходу групи ТЗ по магістралі до перехрестя (наприклад, до відповідних ліній сканування R_3-R_4) за кількістю тих ТЗ, які на цю мить повністю перетнули лінії сканування у середині цих примикаючих перегонів в напрямку до магістралі.

Тим самим за результатами попереднього визначення T_j по кожній смузі на конкретному підході до перехрестя магістралі приймається рішення про зміщення початку ОТ на величину, що буде мати максимальне значення серед T_j для усіх смуг цього підходу. Це є реально можливим тому, що всі перехрестя окрім ключового є надлишкові і мають можливість у рамках постійного циклу збільшити час дії ОТ для пропуску групи ТЗ.

В цьому разі оцінка необхідного часу роз'їзду ТЗ на підходах, що примикають до перехрестя, відбувається за реальними даними ТП, що дозволяє більш точно визначити час дії цієї фази T_{o2} та резервний час руху по магістралі в прямому та зворотному напрямках ($t_{счг}^{пр}, t_{счг}^{зв}$).

Час дії T_{o2} для кожного перехрестя визначається за відповідними максимальними значеннями $T_{o2} = T_j^{2max}$ по усіх смугах руху підходів, що примикають до магістралі, а отже

можливо і достатньо точно визначити час дії ОТ T_{o1} пропуску групи ТЗ по магістралі у поточному циклі для кожного перехрестя

$$T_{o1} = T_{ц} - (T_{o2} + t_{п1} + t_{п2} \cdot \dots), (8)$$

Резервний час руху групи ТЗ по магістралі в прямому та зворотному напрямках ($t_{счг}^{пр}, t_{счг}^{зв}$) для кожного перехрестя визначають по максимальних значеннях T_j^{1max} і різниці $T_{o1} - T_j^{1max}$.

Як показник ефективності прийнято коефіцієнт беззупинного проїзду ТЗ по мережі перехресть $K_{у} = (N_j - Z_j) / N_j, (9)$

де N_j - інтенсивність руху через перехрестя по j-ій смузі магістралі, авт./год.;

Z_j - число ТЗ, що зупинилось на цьому перехресті по j-ій смузі магістралі, авт./год.

Для забезпечення беззупинного проїзду всієї групи ТЗ по кожному перехрестю в обох напрямках магістралі необхідно, щоб мінімальне значення ОТ складало

$$T_{o1} \geq T_j^{1max} + t_{счг}^{max}, (10)$$

де $t_{счг}^{max}$ - найбільше значення з двох величин $t_{счг}^{пр}$ та $t_{счг}^{зв}$ на кожному перехресті.

Для забезпечення виконання вибраного критерію ефективності необхідно на кожному циклі регулювання враховувати організацію лівоповоротних потоків з магістралі тому, що щільні зустрічні ТП практично виключають "просочування" лівоповоротних ТЗ. Тому лівоповоротні ТП доцільно виносити або в окрему фазу, або, якщо є можливість збільшення T_{o1} по магістралі то забезпечити прохід зустрічних ТП у різний час (фіг. 4, перехрестя А, Б, Г і Д).

В такому разі значення T_{o1} повинно забезпечувати наступні умови

$$T_{o1}^{\max} \geq T_j^{1\max} + t_{\text{счг}}^{1\max} + T_j^{2\max} + t_{\text{счг}}^{2\max}$$

Це частково можливо забезпечити також і за рахунок керування швидкістю групи по перегону. Для цього скануванням у середині кожного перегону магістралі визначають декількох перших ТЗ групи і розраховують час їх прибуття до стоп-лінії найближчого перехрестя, а потім визначають рекомендовану швидкість груп з урахуванням часу роз'їзду реальної черги по даній j-ій смузі і довжини цього перегону (наприклад І_{А-Б}, фіг. 2). При цьому корекція і управління швидкістю групи вважається доцільним у межах $\pm 10\%$ від реальної швидкості групи, бо в протилежному випадку при суттєвій різниці збільшаться смуга часу $t_{\text{счг}}$ і кількість затриманих на перехресті ТЗ.

Коефіцієнт β_j визначається на кожному перехресті магістралі для кожного циклу для прямого і зустрічного напрямків. Потім за встановлений час виміру T_{β} визначають середнє значення коефіцієнта β для всієї магістралі за значеннями загальних інтенсивностей руху та загальної кількості транспортних засобів, що зупинились на перехрестях по усіх смугах магістралі. КУ вважається доцільним при $\beta \geq 0,8$. Це означає, що більше 80 % ТЗ перетинають перехрестя без зупинок.

Процес керування буде спрямований на пропуск такої кількості ТЗ з груп руху по магістралі, при якій $\beta \geq 0,8$. ТЗ з низькою швидкістю у групі (позагрупові ТЗ) можуть бути зупинені у стоп-лінії, якщо значення β до цього моменту (у даному циклі) буде перевищувати $\beta \geq 0,8$. В цьому випадку повністю будуть враховуватись потреби другорядних підходів до магістралі. Якщо в процесі регулювання у поточному циклі $\beta \geq 0,8$ і по окремих перехрестях ще є запас T_{o1} , то він використовується у повному обсязі без зменшення необхідного часу дії T_{o2} для другорядних напрямків.

Керування на кожному перехресті містить операції пошуку керуючих параметрів (зсуву початку ОТ, циклу регулювання, швидкості руху ТП), які відповідають умовам оптимізації вибраного критерію ефективності.

Оптимізацію КУ починають з уточнення значення T_{β} та вибору ключового перехрестя для поточних параметрів ТП по перехрестях магістралі. Потім послідовно забезпечується спрямований пошук зсувів початку фаз T_{o1} , перерозподіл часу дії фаз в межах циклу для кожного перехрестя і при необхідності зміна рекомендованої швидкості ТП на перегонах, які сприяють мінімізації критерію ефективності.

Корегування значення швидкості руху ТЗ по магістралі відбувається у другій половині кожного перегону за допомогою електронних покажчиків для забезпечення підходу груп ТЗ до перехрестя на момент звільнення смуг від попередніх черг.

Застосування технології, що пропонується, дозволяє своєчасно реагувати на різкі зміни інтенсивностей ТП, змінювати плани координації або вибір ключового перехрестя, корегувати значення T_{β} через посилення або послаблення групоутворення ТП, проводити процедуру керування більш якісно з урахуванням значно більшого числа факторів, формуючих ТП. Підвищення гнучкості управління відбувається за рахунок постійної корекції програм регулювання, адаптованих до поточних реальних транспортних умов.

Визначення параметрів руху ТП на виході перехресть, які розташовані попереду основних, на вулицях що примикають та у перерізі цих вулиць по середині перегонів саме за точними вимірами, а не приблизними розрахунками за середніми значеннями параметрів або за прогнозними значеннями, дає змогу у ряді випадків скоротити необхідні такти, зменшити втрати часу в циклі регулювання, підвищити ефективну тривалість фаз регулювання та підвищити точність і гнучкість КУ в умовах динамічної зміни параметрів ТП.

На фіг. 3 та 5 надані спрощені структурні схеми пристрою, що розкриває основні відмінні риси запропонованого способу.

Скануючий блок 1 має у своєму складі лазерний випромінювач 3 вузькоспрямованого інфрачервоного променя і вузол розгортки 4, які формують трьохлучове конусне покровове сканування зони перехрестя за допомогою оптичних відхиляючих пристроїв 5₁, 5₂ та 5₃ (дискретних сканісторів). Зміна положень кутів розгортки променів 8₁, 8₂ та 8₃ здійснюється в реперній точці по черзі на кожному періоді сканування сигналом, що надходить з реперного фотоприймача 2 (ФП₀) на входи дискретних сканісторів 5₁, 5₂ та 5₃ (фіг. 3).

Три оптичні промені δ_1 , δ_2 та δ_3 формуються вузлом розгортки зі зміщенням на третину періоду (120°), що дає змогу фіксувати кожний з них у реперній точці і чітко розпізнавати відбиті від ТЗ сигнали на входах і виходах з КЗ та перехрестя в цілому.

Аналогічний пристрій мають і скануючі блоки 11...1k, що розташовуються у середині по всіх k перегонах магістралі, але сканування здійснюється у двох паралельних площинах таким чином, що при зміні положення кута нахилу променя у поперечному розрізі дороги на її поверхні утворюються дві паралельні лінії з дистанцією між ними в 1 м (фіг. 2 та 5).

Для реалізації запропонованого способу аналогічні скануючі блоки вводяться відповідно на перехрестя Р, які примикають до перехрестя магістралі по другорядних дорогах та у середині кожного з цих примикаючих перегонів (фіг. 2).

Зміна і чергування кутів нахилу розгортки (з R1 на R2, з R3 на R4 та з R5 на R6 та навпаки) або ліній сканування (по перегонах) на кожному періоді розгортки необхідна для однозначного визначення положення ТЗ щодо кіл сканування, швидкості, прискорення, типу, довжини черги, смуги часу групи і напрямків руху ТЗ в КЗ, в перетині ліній сканування і зоні перехрестя по кожній смузі руху.

Оптичні фотоприймачі 2 (ФП_i) в процесі розгортки трьох лазерних променів (δ_1 , δ_2 , δ_3) по одному з кіл послідовно сприймають сигнали, відбиті від ТЗ, що рухаються по різних смугах руху на входах і виходах КЗ. Таку ж функцію виконують фотоприймачі 21...2k (ФП1...ФПf), що розташовуються у середині по всіх k перегонах і смугах руху (фіг. 5). При цьому, почергова з високою швидкістю зміна радіусів сканування дозволяє точно визначити усі вище перераховані параметри руху ТП по кожній смузі руху в даному циклі регулювання.

Розгортка лазерного променя δ_1 на виході з зони перехрестя дозволяє визначити кількість, тип та інші параметри руху ТЗ, що покинули зону перехрестя по різних напрямках та смугах у цей же такт регулювання як на перехрестях магістралі, так і на перехрестях, що примикають до магістралі.

Перетворювач 6 сигналу кожного ФП_i відповідної смуги руху перехрестя перетворює сигнали в імпульсно-цифрові коди, які вводяться у локальний обчислювальний пристрій (ЛОП) 7, де далі визначаються всі необхідні параметри за будь-який час виміру (за час тривалості основного або проміжного такту та циклу світлофорного регулювання). Для контролю функціонування світлофорного об'єкта 9 сигнали з його виходу подаються на відповідний вхід ЛОП 7.

Сигнали з виходу реперного фотоприймача 2 (ФП₀) перехрестя (фіг. 3) через перетворювач 6₀ подаються на відповідні входи дискретних сканісторів 5₁, 5₂ та 5₃, та ЛОП 7 для чіткого визначення положення кожного променя за смугами руху відносно реперної точки.

Аналогічно цьому функціонують реперні фотоприймачі ФП₀ 2₁, ФП₀ 2₂, ... ФП₀ 2_k перегонів магістралі, які через відповідні перетворювачі 6₀ (фіг. 5) видають реперні сигнали на загальний обчислювальний пристрій (ЗОП) 10. Одночасно на входи ЗОП 10 надходять уся необхідна інформація з ЛОП усіх перехрестя магістралі, а з ЗОП на кожен ЛОП надходять сигнали керуючої дії, які після обробки видаються на світлофорні об'єкти 9. ЗОП також формує керуючі сигнали на електронні покажчики швидкості 11 (фіг. 2), що забезпечує більш ефективне КУ відповідно прийнятого критерію якості.

ЛОП і ЗОП протягом кожного циклу регулювання зберігають інформацію про моменти в'їзду, кількість і послідовність ТЗ, що реально в'їхали в КЗ по кожній смузі руху кожного перехрестя, швидкість, прискорення, інтервали руху ТЗ, їх кількість, довжину і тип, щільність та часову стрічку груп руху на входах і виходах КЗ та на перегонах магістралі.

Внаслідок того, що в ЛОП і ЗОП закладаються алгоритми, правила і константи, відповідні діапазони змін параметрів руху ТЗ, коефіцієнти приведення до легкового автомобіля для попереднього розрахунку часу роз'їзду черг ТЗ, відстані та часу проїзду до ДКТ для кожної смуги руху у різних фазах регулювання перехрестя та ін., з'являється можливість одночасного та синхронного розрахунку всіх необхідних параметрів КУ в ЗОП і більш точного та ефективного керування згідно з прийнятим критерієм.

Підвищення ефективності КУ з'являється внаслідок того, що розрахунки і корекція програм координації і всіх її складових здійснюється не за даними спостережень або прогнозними параметрами і потім поступового пошуку прийнятних умов координації, а у результаті точного визначення реальної транспортної ситуації на усіх елементах магістралі. Крім того, локальна та загальна корекція програм координації на кожному циклі регулювання у реальному масштабі часу дозволяє адаптувати систему під будь-які умови динамічної зміни руху ТП і мати постійну оперативну інформацію по критерію ефективності.

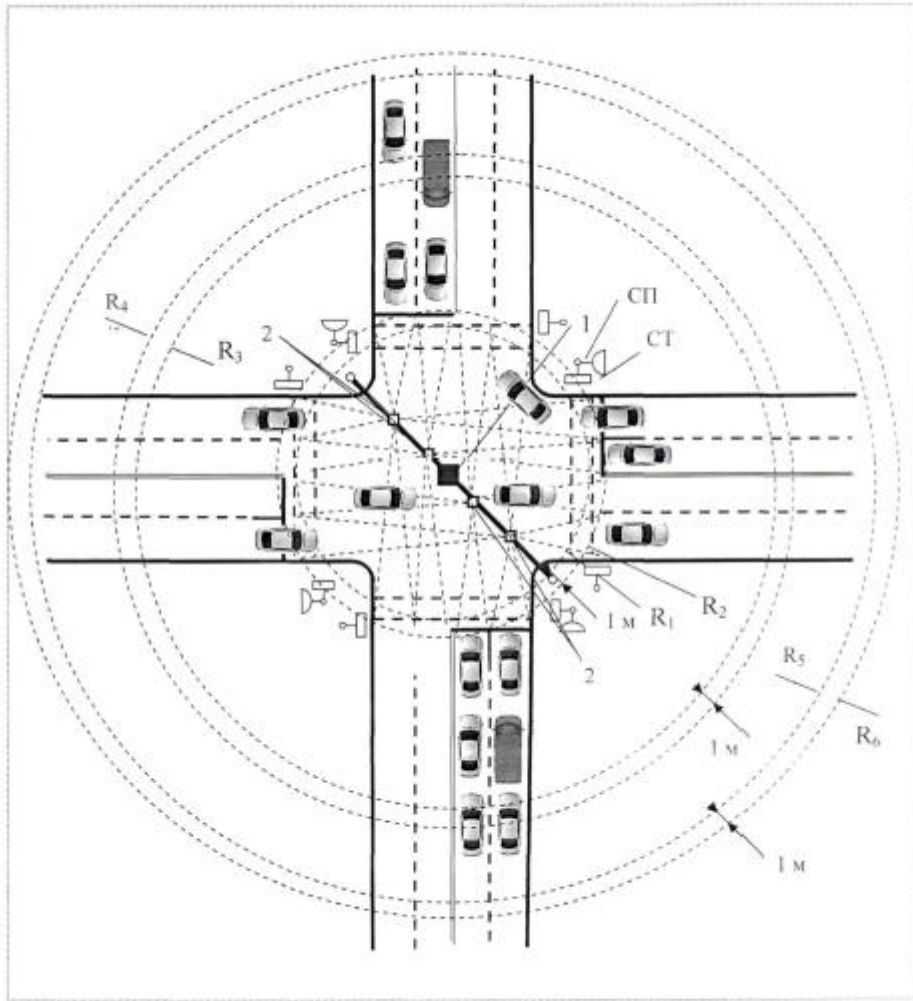
Таким чином, запропонований спосіб дає можливість одержати найбільш повний комплекс інформації для контролю, підвищення точності і подальшого оперативного КУ руху ТП по магістралі.

Вищезазначений спосіб дозволяє більш ефективно забезпечити використання можливостей ВДМ і при необхідності оперативного втручання у перерозподіл ТП та планування заходів по маршрутній мережі міста.

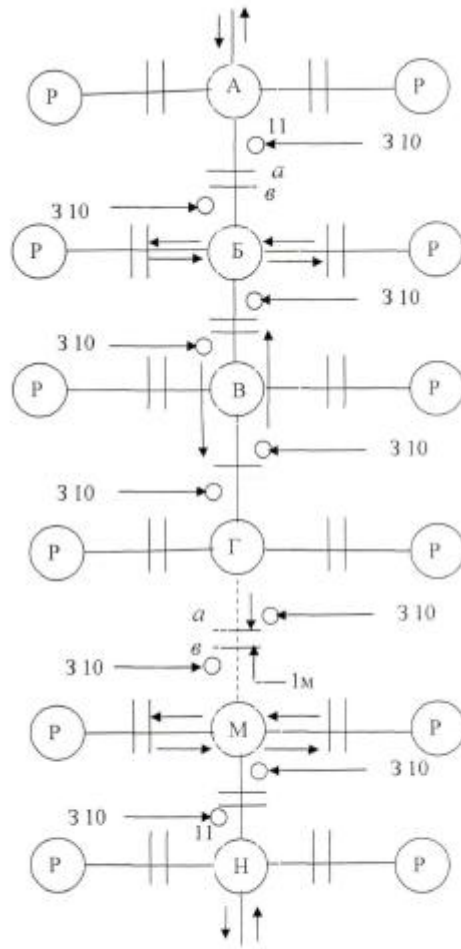
5

ФОРМУЛА ВИНАХОДУ

Спосіб координованого управління руху транспортних засобів по магістралі, оснований на скануванні одночасно трьома гостроспрямованими лазерними променями зони кожного перехрестя з точки над його геометричним центром конусним видом розгортки, у результаті чого протягом кожного циклу визначають ключове перехрестя і одночасно за результатами сканування перерізів у середині кожного перегону середню швидкість руху груп транспортних засобів, їх кількість у групі, інтервали руху та смуги часу груп, за якими розраховується графік координації по усій магістралі, при цьому за результатами сканування перехресть визначають кількість та тип транспортних засобів у черзі, що збирається у стоп-лінії по кожній смузі руху кожного перехрестя на червоний сигнал світлофора, а потім за значеннями коефіцієнтів приведення до легкового автомобіля, типом і кількістю транспортних засобів у кожному циклі на момент появи першого транспортного засобу з групи у перерізі сканування перегону, що передує кожному перехрестю, визначають необхідний час роз'їзду реальних черг по кожній смузі перегону і по максимально можливому часу роз'їзду по смугах двох підходів визначають час зміщення початку наступної фази для звільнення смуг на момент підходу груп до перехрестя, а час дії основних тактів для другорядних підходів до перехресть визначаються на моменти їх початку за максимально можливою чергою серед смуг відповідних підходів, при цьому за різницею звісного значення циклу та часу дії основного такту для другорядних підходів визначають резерв часу для лівоповоротних потоків з магістралі для кожного перехрестя та можливість максимального зміщення між собою смуг часу груп для зустрічних потоків по магістралі, а ефективність координованого управління визначається за коефіцієнтом безупинного проїзду по мережі перехресть, який визначається за значеннями загальних інтенсивностей руху та загальній кількості транспортних засобів, що зупинились на перехресті протягом визначеного часу виміру по усіх смугах магістралі, і одночасно корегується значення швидкості руху транспортних засобів по магістралі у другій половині кожного перегону за допомогою електронних показників для забезпечення підходу груп транспортних засобів до перехрестя на момент звільнення смуг від попередніх черг, який **відрізняється** тим, що у результаті сканування одночасно трьома гостроспрямованими лазерними променями зони кожного перехрестя, які примикають до перехресть магістралі по другорядних дорогах та сканування цих примикаючих доріг по середині перегонів, попередньо визначаються кількість та тип ТЗ по кожній смузі руху, що у даній фазі перетнули лінії сканування на виході відповідних примикаючих перехресть на моменти часу підходу груп ТЗ до ліній сканування перегону магістралі відповідного перехрестя, а значення часу роз'їзду черг по кожній смузі остаточно визначається за кількістю і типом ТЗ, які повністю перетнули лінії сканування у середині цих примикаючих перегонів в напрямку до магістралі на момент підходу групи ТЗ по магістралі до самого перехрестя, при цьому тривалість часу основного такту для примикаючих доріг визначається за максимальною чергою серед смуг відповідних підходів.



Фиг. 1



Фиг. 2

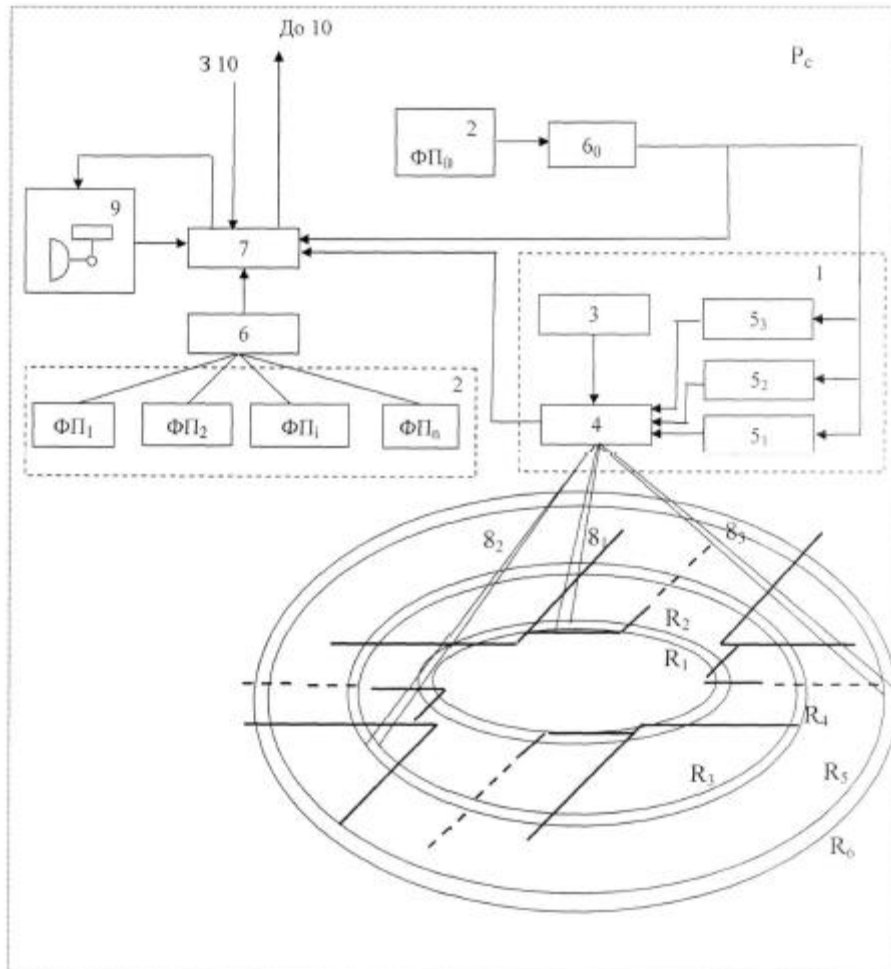
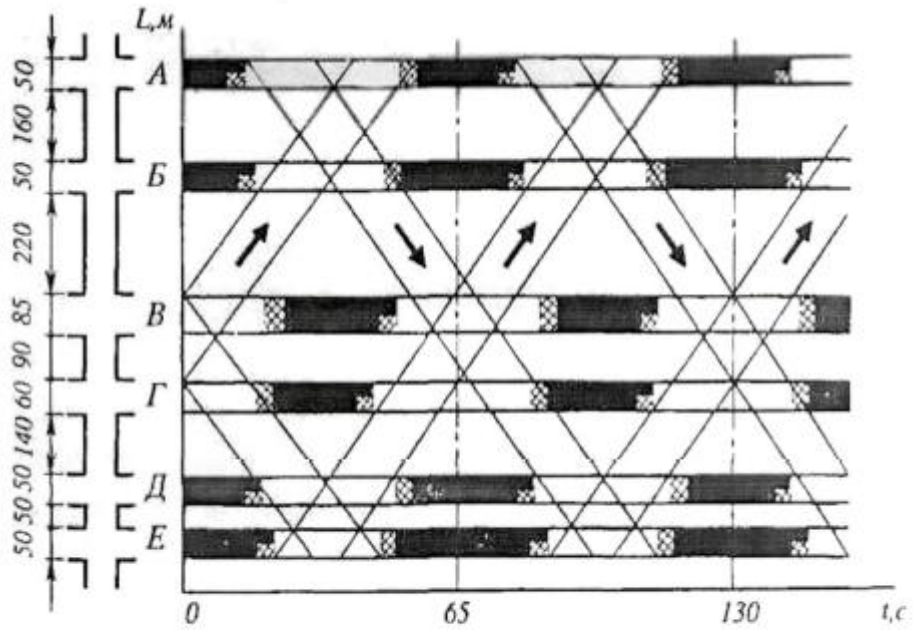
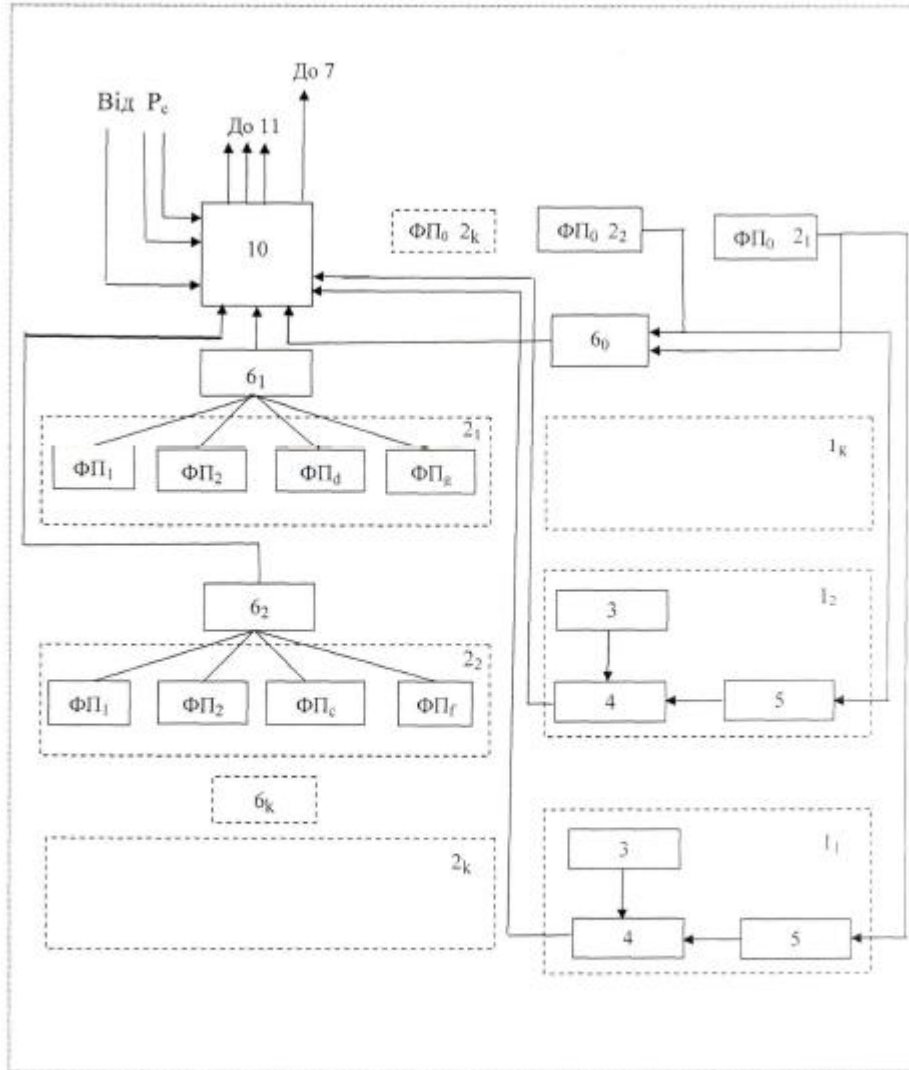


Fig. 3



Фиг. 4



Фиг. 5