



УКРАЇНА

(19) **UA** (11) **82102** (13) **U**
(51) МПК (2013.01)
E01C 23/00

ДЕРЖАВНА СЛУЖБА
ІНТЕЛЕКТУАЛЬНОЇ
ВЛАСНОСТІ
УКРАЇНИ

(12) ОПИС ДО ПАТЕНТУ НА КОРИСНУ МОДЕЛЬ

<p>(21) Номер заявки: u 2012 14618</p> <p>(22) Дата подання заявки: 20.12.2012</p> <p>(24) Дата, з якої є чинними права на корисну модель: 25.07.2013</p> <p>(46) Публікація відомостей про видачу патенту: 25.07.2013, Бюл.№ 14</p>	<p>(72) Винахідник(и): Смолянюк Роман Володимирович (UA), Кіяшко Ігор Володимирович (UA), Прусенко Євген Дмитрович (UA), Волювач Сергій Васильович (UA)</p> <p>(73) Власник(и): ХАРКІВСЬКИЙ НАЦІОНАЛЬНИЙ АВТОМОБІЛЬНО-ДОРОЖНІЙ УНІВЕРСИТЕТ, вул. Петровського, 25, м. Харків, 61002 (UA), Смолянюк Роман Володимирович, Полтавський шлях, 148/2, кв. 191, м. Харків, 61085 (UA), Кіяшко Ігор Володимирович, вул. Верещагіна, 25, м. Харків, 61110 (UA), Прусенко Євген Дмитрович, бул. Шевченка, 27-б, кв. 53, м. Київ, 01032 (UA), Волювач Сергій Васильович, пр. Леніна, 23, кв. 79, м. Харків, 61166 (UA)</p>
--	--

(54) ПРИСТРІЙ ДЛЯ ВИМІРЮВАННЯ ШОРСТКОСТІ АСФАЛЬТОБЕТОННОГО ДОРОЖНЬОГО ПОКРИТТЯ

(57) Реферат:

Пристрій для вимірювання шорсткості асфальтобетонного дорожнього покриття включає джерело когерентного випромінювання, об'єктив для фокусування падаючого випромінювання, послідовно розташовані на шляху відбитого випромінювання об'єктив для фокусування відбитого випромінювання, фотоприймач і реєструючий блок, при якому систему сканування виконано у вигляді оптико-електронної, яка базується на вимірюванні дифузного відбивання при лінійному розгорненні лазерного променя на поверхні покриття, як фотоприймач містить двовимірну матрицю з жорстким растром, а реєструючий блок містить сигнальний процесор.

UA 82102 U

Корисна модель стосується пристроїв для безконтактного вимірювання шорсткості асфальтобетонного дорожнього покриття, які призначені для застосування при будівництві та експлуатації автомобільних доріг.

5 Відомий пристрій для визначення шорсткості дорожнього покриття, в якому використовують ферромагнітні кульки для заповнення впадин покриття з подальшим вимірюванням об'єму сипкого матеріалу та площі його розподілу на поверхні покриття шляхом вилучення зліпка магнітом [А.с. СССР № SU 1046387 А, Е01С 23/07, 1983].

10 Недоліком відомого пристрою є значна трудомісткість та тривалість вимірювань, а також низька точність визначення реальних параметрів шорсткості внаслідок неможливості ефективного заповнення мікроскопічних впадин дорожнього покриття ферромагнітними кульками.

15 Найбільш близьким до запропонованого є лазерний вимірювач шорсткості дорожнього покриття, який призначений для механічного сканування поверхні дорожнього покриття і включає джерело когерентного випромінювання, об'єктив для фокусування падаючого випромінювання, послідовно розташовані на шляху відбитого випромінювання об'єктив для фокусування відбитого випромінювання, фотоприймач і реєструючий блок. Оптична схема пристрою заснована на вимірюванні дзеркального відбивання, яке отримують при спрямуванні падаючого променя на поверхню дорожнього покриття під кутом, який відрізняється від прямого. При цьому падаючий та відбитий промені і нормаль до поверхні лежать в одній площині, а кут падіння дорівнює куту відбивання.

20 Лазерний вимірювач, встановлений на неопдресореному причепі до автомобіля-тягача на висоті 27 см над поверхнею покриття, при пересуванні по дорозі зі швидкістю 8 км/год. дозволяє реєструвати до 5000 вимірювань у секунду на магнітну стрічку, результати яких обробляють на ЕОМ [Операционный контроль качества земляного полотна и дорожных одежд/ Под ред. А.Я. Тулаева. -М: Транспорт, 1985. - С. 204].

25 Головним недоліком відомого пристрою є його мала точність внаслідок вимірювання дзеркального (спрямованого) відбивання, яке дає великі похибки, тому що поверхня асфальтобетону має неоднорідну структуру, притаманну будь-якому композиційному матеріалу, і через це має різні спектральні коефіцієнти відбивання у бітумному в'язучому та у частинок мінерального наповнювача. В результаті цього при монохроматичному випромінюванні змінюється інтенсивність світлового потоку, падаючого на фотоприймач від різних ділянок покриття. Крім того, дзеркальне відбивання від вогкого асфальтобетону особливо спотворює істинну картину шорсткості покриття і тому відомий лазерний вимірювач придатний для використання тільки у суху погоду.

35 Другим суттєвим недоліком відомого пристрою, який значно ускладнює процедуру вимірювань шорсткості і знижує їх точність, є механічне сканування дорожнього покриття відносно нерухомого лазерного променя за рахунок переміщення оптичного квантового генератора разом з неопдресореним причепом, який витримує немінучу вібрацію на нерівній дорозі, що викликає порушення юстирування прецизійної вимірювальної схеми.

40 Задачею корисної моделі є створення такого пристрою для вимірювання шорсткості асфальтобетонного дорожнього покриття, конструкція якого забезпечує підвищення точності та спрощення процедури вимірювань шорсткості.

45 Поставлена задача вирішується за рахунок того, що у пристрої для вимірювання шорсткості асфальтобетонного дорожнього покриття, який включає джерело когерентного випромінювання і об'єктив для фокусування падаючого випромінювання, послідовно розташовані на шляху відбитого випромінювання об'єктив для фокусування відбитого випромінювання, фотоприймач і реєструючий блок. Згідно з корисною моделлю, прилад сканування виконано у вигляді оптико-електронної системи, яка базується на вимірюванні дифузного відбивання при лінійному розгорненні лазерного променя на поверхні покриття, як фотоприймач містить двовимірну матрицю з жорстким растром, а реєструючий блок містить сигнальний процесор.

50 Між суттєвими ознаками корисної моделі, що заявляються, та технічним результатом, який досягається, існує причинно-наслідковий зв'язок.

55 На Фіг. 1 наведена принципова схема вимірювання дифузного (розсіяного) відбивання, де 1 - джерело когерентного випромінювання; 2 - контрольована поверхня дорожнього покриття; 3 - фотоприймач.

На Фіг. 2 наведена блок-схема запропонованого пристрою, де 1 - джерело когерентного випромінювання (оптичний квантовий генератор); 2 - об'єктив для фокусування падаючого випромінювання; 3 - контрольована поверхня дорожнього покриття; 4 - лінія розгорнення лазерного променя на поверхні покриття; 5 - об'єктив для фокусування відбитого

випромінювання; 6 - двовимірною матрицю з жорстким растром; 7 - сигнальний процесор; 8 - портативний комп'ютер.

Принциповою відмінністю запропонованого пристрою (Фіг. 1) є те, що для вимірювання дифузного відбивання промінь від джерела когерентного випромінювання 1 спрямовують перпендикулярно до контрольованої поверхні дорожнього покриття 2, що дозволяє вилучити дзеркальну складову відбивання і, тим самим, зменшити вплив кольору поверхні на результати вимірювань. На фотоприймач 3 потрапляє лише дифузне відбивання від нерегулярної шорсткої поверхні дорожнього покриття. Індикатриса розсіювання у довільній точці такої поверхні має, звичайно, випадковий характер, але в загальному випадку близька до симетричної і характеризує світлове поле розсіювання як суму когерентної та некогерентної складових.

Запропонований пристрій (Фіг. 2) функціонує наступним чином.

Оптико-електронна система сканування запропонованого пристрою забезпечує лінійне розгорнення лазерного променя на поверхні дорожнього покриття.

Як джерело когерентного випромінювання 1 використовують напівпровідниковий лазер потужністю 15 мВт. Монохроматичний когерентний лазерний пучок з довжиною хвилі 660 нм спрямовують в об'єктив для фокусування падаючого випромінювання 2. Він являє собою телескопічну систему з розташованих у фокальній площині позитивних (збираючих) короткофокусної та довгофокусної лінз, яка обладнана анаморфотною насадкою з послідовно розташованими негативною (розсіюючою) лінзою для збільшення розбіжності лазерного пучка та циліндричною лінзою для формування лінійної проекції променя 4 на контрольовану поверхню 3 дорожнього покриття.

Світна лінія розгорнення 4 характеризує дифузне відбивання світла та являє собою "оптичний образ" усіх нерівностей асфальтобетонного покриття (виступів, впадин, тріщин, мікронерівностей), який повторює реальний контур покриття.

Розсіяне на контрольованій поверхні 3 випромінювання збирається об'єктивом 5 та фокусується на двовимірній матриці 6 з жорстким растром, який дозволяє прив'язати кожний елемент зображення до фотокомірки з високою точністю (до 0,5 мкм) і виключити геометричні спотворення.

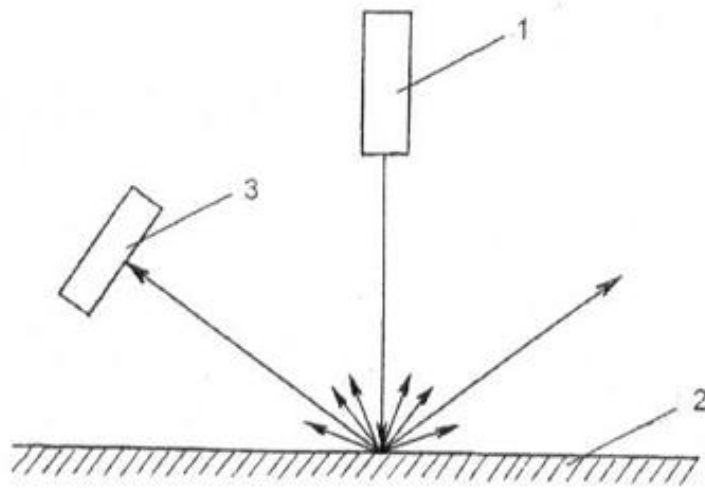
Сигнальний процесор 7, який має цифровий вихід, дозволяє проаналізувати отримане на матриці 6 зображення реального профілю у даному "світловому перерізі" та розрахувати відстань (координата Z) до кожної з множини точок уздовж лінії розгорнення 4 лазерного променя на поверхні покриття (координата X). У підсумку це дозволяє побудувати профілограму по результатам вимірювань і визначити весь масив координат точок, розташованих на поверхні дорожнього покриття на лінії розгорнення 4. Точність одиночного вимірювання координат кожної окремої точки профілю складає $\pm 0,3$ мм, що практично в 2 рази вище точності, яку вимагає діючий стандарт для вимірювання зчпних якостей дорожнього покриття.

Отриманий масив координат точок надходить на портативний комп'ютер 8 зі встановленим спеціалізованим програмним забезпеченням, що дозволяє розрахувати різні параметри шорсткості, зокрема найбільшу висоту нерівностей h_{\max} , середнє значення глибини впадин шорсткості $h_{\text{ср}}$, значення середнього радіуса шорсткості $R_{\text{ср}}$, щільність виступів шорсткості i , відносну опорну довжину профілю t_p .

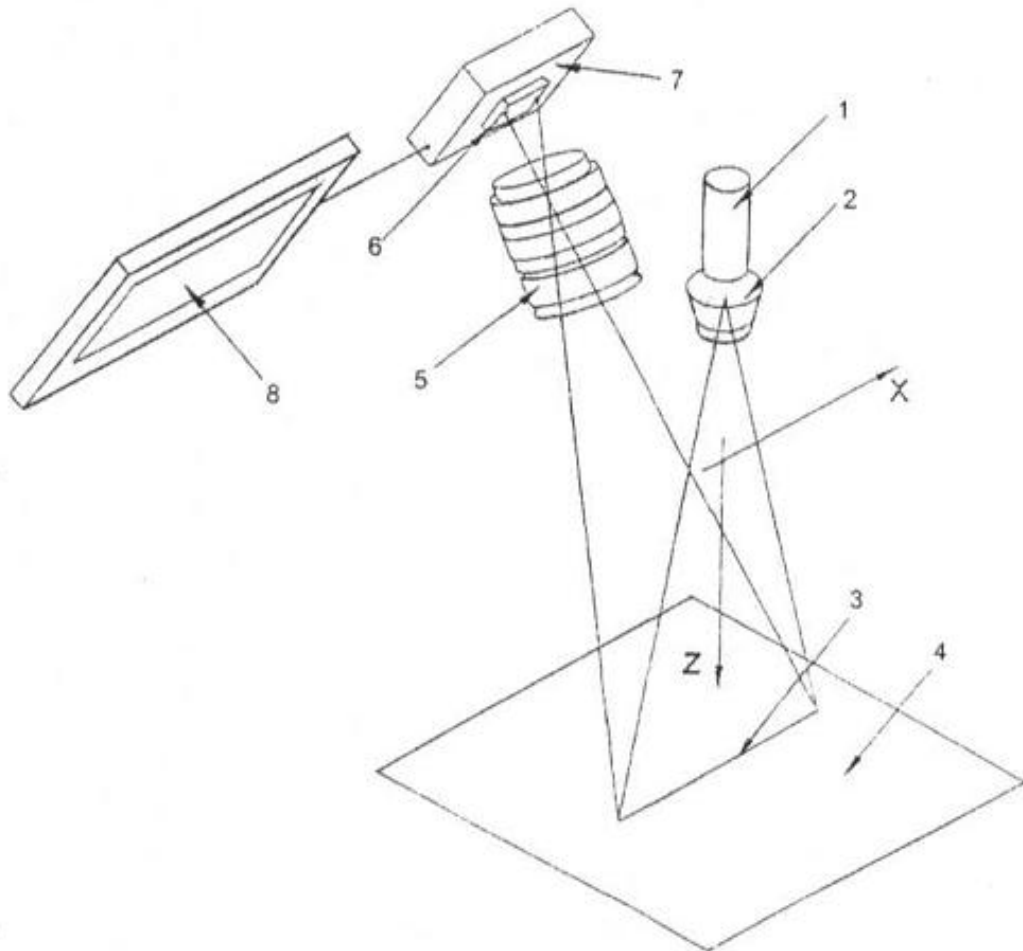
Таким чином, запропонований пристрій для вимірювання шорсткості асфальтобетонного дорожнього покриття забезпечує підвищення точності та спрощення процедури вимірювань шорсткості.

ФОРМУЛА КОРИСНОЇ МОДЕЛІ

Пристрій для вимірювання шорсткості асфальтобетонного дорожнього покриття, що включає джерело когерентного випромінювання, об'єктив для фокусування падаючого випромінювання, послідовно розташовані на шляху відбитого випромінювання об'єктив для фокусування відбитого випромінювання, фотоприймач і реєструючий блок, який **відрізняється** тим, що систему сканування виконано у вигляді оптико-електронної, яка базується на вимірюванні дифузного відбивання при лінійному розгорненні лазерного променя на поверхні покриття, як фотоприймач містить двовимірну матрицю з жорстким растром, а реєструючий блок містить сигнальний процесор.



Фиг. 1



Фиг. 2

Комп'ютерна верстка А. Крижанівський

Державна служба інтелектуальної власності України, вул. Урицького, 45, м. Київ, МСП, 03680, Україна

ДП "Український інститут промислової власності", вул. Глазунова, 1, м. Київ – 42, 01601