



УКРАЇНА

(19) **UA** (11) **161112** (13) **U**  
(51) МПК  
*E02F 5/18* (2006.01)  
*F16L 1/028* (2006.01)  
*E21B 17/22* (2006.01)

НАЦІОНАЛЬНИЙ ОРГАН  
ІНТЕЛЕКТУАЛЬНОЇ ВЛАСНОСТІ  
ДЕРЖАВНА ОРГАНІЗАЦІЯ  
"УКРАЇНСЬКИЙ НАЦІОНАЛЬНИЙ  
ОФІС ІНТЕЛЕКТУАЛЬНОЇ  
ВЛАСНОСТІ ТА ІННОВАЦІЙ"

**(12) ОПИС ДО ПАТЕНТУ НА КОРИСНУ МОДЕЛЬ**

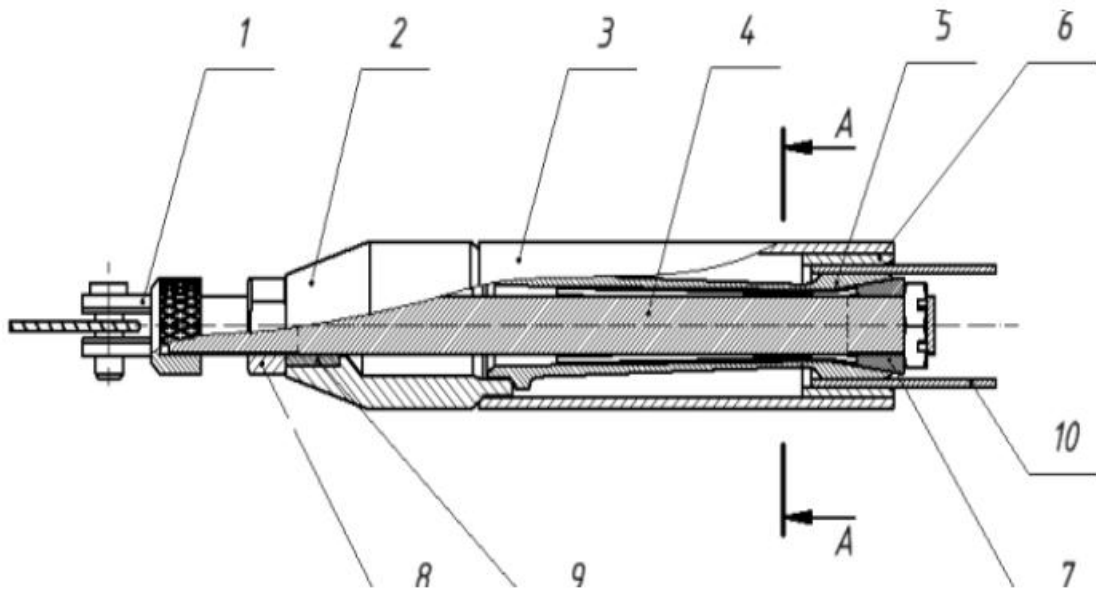
<p>(21) Номер заявки: <b>u 2024 04471</b></p> <p>(22) Дата подання заявки: <b>16.09.2024</b></p> <p>(24) Дата, з якої є чинними права інтелектуальної власності: <b>13.11.2025</b></p> <p>(46) Публікація відомостей про державну реєстрацію: <b>12.11.2025, Бюл.№ 46</b></p>	<p>(72) Винахідник(и): <b>Супонєв Володимир Миколайович (UA), Рагулін Віталій Миколайович (UA), Яришко Олександр Володимирович (UA), Щербак Олег Віталійович (UA), Орел Олександр Володимирович (UA), Кравець Святослав Володимирович (UA), Лук'янчук Олександр Петрович (UA), Назарько Ольга Олександрівна (UA), Нечидюк Анатолій Анатолійович (UA)</b></p> <p>(73) Володілець (володільці): <b>ХАРКІВСЬКИЙ НАЦІОНАЛЬНИЙ АВТОМОБІЛЬНО-ДОРОЖНІЙ УНІВЕРСИТЕТ, вул. Ярослава Мудрого, 25, м. Харків, 61002 (UA), Супонєв Володимир Миколайович, вул. Дружби Народів, 255, кв. 116, м. Харків, 61183 (UA), Рагулін Віталій Миколайович, вул. Базарна, 26, м. Харків, 61171 (UA)</b></p> <p>(74) Представник: <b>Азарова Алла Володимирівна</b></p>
---	---

**(54) ҐРУНТОПРОКОЛЮЮЧИЙ РОБОЧИЙ ОРГАН НОЖОВОГО ТРУБОЗАГЛИБЛЮВАЧА ДЛЯ ФОРМУВАННЯ СВЕРДЛОВИН В ҐРУНТІ ТА ПРОТЯГУВАННЯ В НИХ ТРУБОПРОВОДІВ**

(57) Реферат:

Ґрунтопроколюючий робочий орган ножового трубозаглиблювача містить кронштейн для приєднання до ножового робочого органа, конічний розширювач та корпус із захватним механізмом. Кронштейн має вушко з різьбовим з'єднанням зі штоком, який проходить через конічний розширювач, підшипник ковзання у вигляді стакана та корпус, усередині якого розміщено цанговий захватний механізм, виконаний у вигляді пружних пелюсток, губок та конуса. Захват труби забезпечується гайкою попереднього натягнення, яка має різьбове з'єднання зі штоком.

UA 161112 U



Корисна модель належить до будівництва, зокрема до трубозаглиблювачів, які призначені для формування свердловини в ґрунті та протягування в неї трубопроводів, і може бути використана для безтраншейного прокладання розподільних лінійно протяжних міжселищних інженерних мереж.

5 Відома корисна модель, близька за принципом дії, яка являє собою установку для проколу ґрунту та розширення горизонтальних свердловин при безтраншейній прокладці інженерних комунікацій [Пат. 67560 Україна, МПК E02F5/18. Установка для проколу ґрунту та розширення горизонтальних свердловин при безтраншейній прокладці підземних комунікацій / Супонев В.М., Каслін М.Д., Руднев В.К., Олексин В.І.; заявник та патентовласник Супонев В.М., Каслін М.Д., Руднев В.К., Олексин В.І. № u201109739; заявл. 05.08.2011; опубл. 27.02.2012, Бюл. №4]. Установка призначена для формування горизонтально спрямованих свердловин в ґрунті та протягування в них трубопроводів і кабелів різного призначення. При цьому свердловина створюється шляхом радіального ущільнення ґрунту при силовому затисненню в нього ґрунтопроколюючого робочого органу.

15 Головним недоліком такої установки є використання її на коротку відстань, має низьку продуктивність за рахунок циклічності її роботи та малої швидкості пересування штоку силових гідроциліндрів.

20 Найбільш близьким аналогом до корисної моделі за конструкцією є установка з гвинтовим ґрунтопроколюючим робочим органом для безтраншейної прокладки підземних комунікацій [Пат. України 151185, E21B 17/22 Ножовогвинтовий трубозаглиблювач для безтраншейного прокладання лінійно-протяжних комунікаційних об'єктів заяв. 20.12.2021; публ. 15.06.2022, Бюл. №24.], який складається з гвинтового ґрунтопроколюючого робочого органу, що жорстко кріпиться на ножовому робочому органі та приєднується до тракторної навіски з опорою у вигляді лижі, що опирається на поверхню ґрунту та забезпечує фіксовану глибину утворення горизонтально-спрямованої свердловини в ґрунті з одночасним протягуванням в неї трубопроводу.

30 До недоліків цього пристрою належить складність реалізації процесу формування свердловини в ґрунті ножогвинтовим робочим органом та значне зусилля опору просування обладнання від тертя лижі об ґрунт. Окрім того у представленому пристрої у робочому органі для формування свердловини з одночасним протягуванням трубопроводу не розкривається механізм захвату трубопроводу для його протягування в ґрунті, що не дає можливість оцінити його працездатність та надійність використання.

35 В основі корисної моделі вирішується задача спрощення конструкції обладнання для формування свердловини в ґрунті та підвищення продуктивності трубозаглиблювача шляхом використання ножового робочого органу з приєднанням до нього ґрунтопроколюючим робочим органом для формування свердловин в ґрунті з надійним захватом для труби.

40 Представлена задача вирішується тим, що в ґрунтопроколюючому робочому органі ножового трубозаглиблювача, що містить кронштейн для приєднання до ножового робочого органу, конічний розширювач та корпус із захватним механізмом, згідно з корисною моделлю, кронштейн має вушко з різьбовим з'єднанням зі штоком, який проходить через конічний розширювач, підшипник ковзання у вигляді стакану та корпус, усередині якого розміщено цанговий захватний механізм, виконаний у вигляді пружних пелюсток, губок та конуса, при цьому захват труби забезпечується гайкою попереднього натягнення, яка має різьбове з'єднання зі штоком.

45 На Фіг. 1-2 представлено загальний вигляд ґрунтопроколюючого органу для формування свердловини в ґрунті та протягування в них трубопроводів, де 1 – кронштейн з вушками, 2 – конічно-циліндричний розширювач, 3 – циліндрична частина захвату, 4 – шток, 5 – пружні пелюстки, 6 – губка, 7 – конус, 8 – гайка попереднього натягнення, 9 – стакан, 10 – труба.

50 Ґрунтопроколюючий робочий орган приєднується до нижньої частини ножового робочого органу за допомогою кронштейна з вушком 1, яка має різьбове з'єднання зі штоком 4, що проходить через конічно-циліндричний розширювач 2 та підшипник ковзання у вигляді стакану 9 і корпус 3, усередині якого забудований цанговий механізм у вигляді пружних пелюсток 5, губок 6 та конуса 7, який захватує трубу 10 за допомогою гайки попереднього натягнення 8, яка має різьбове з'єднання зі штоком 4.

55 Пристрій працює наступним чином. Ґрунтопроколюючий робочий орган приєднується до нижньої частини ножового робочого органу за допомогою кронштейна з вушком 1, яка накручується на різьбову частину штока 4, що просовується через конічний розширювач 2, підшипник ковзання у вигляді стакану 9 і корпус 3. Захват труби 10 відбувається за допомогою цангового механізму, причому труба вставляється між пружними пелюстками 5 та губками 6, а попереднє натягнення її відбувається затягуванням штока 4 разом із конусом загвинчуванням

60

гайки попереднього натяжіння 8. Подальше затиснення труби захватом відбувається у міру зростання довжини трубопровідного батога, що просувається крізь свердловину та, відповідно, із збільшенням сили опору його протягування в ґрунті.

Корисна модель дозволяє забезпечити формування свердловини в ґрунті разом із прокладанням лінійно протяжних інженерних комунікацій з гарантованою надійністю захвату труби.

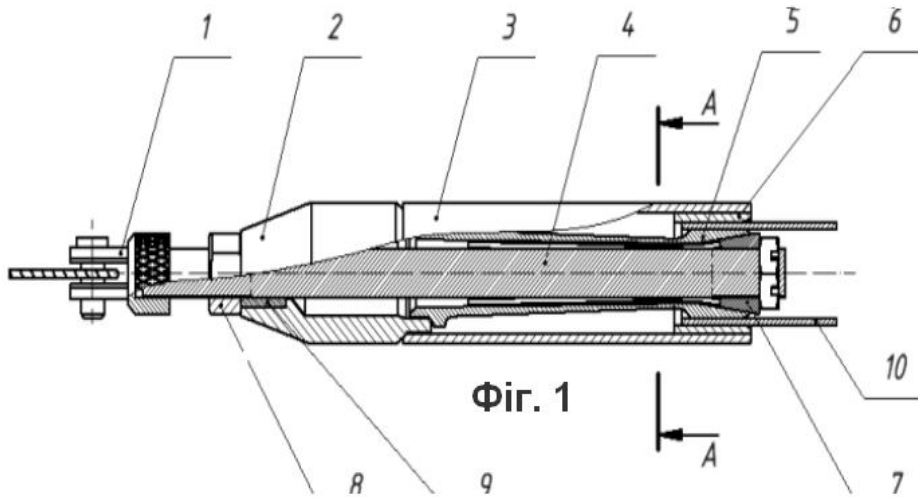
Корисна модель може бути використана для безтраншейного будівництва лінійно протяжних інженерних комунікацій.

10

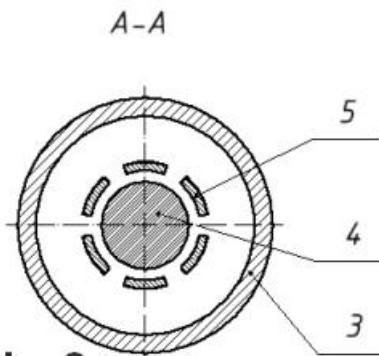
ФОРМУЛА КОРИСНОЇ МОДЕЛІ

Ґрунтопроколюючий робочий орган ножового трубозаглиблювача, що містить кронштейн для приєднання до ножового робочого органа, конічний розширювач та корпус із захватним механізмом, який **відрізняється** тим, що кронштейн має вушко з різьбовим з'єднанням зі штоком, який проходить через конічний розширювач, підшипник ковзання у вигляді стаканів та корпус, усередині якого розміщено цанговий захватний механізм, виконаний у вигляді пружних пелюсток, губок та конуса, при цьому захват труби забезпечується гайкою попереднього натяжіння, яка має різьбове з'єднання зі штоком.

15



Фіг. 1



Фіг. 2