



УКРАЇНА

(19) **UA** (11) **157808** (13) **U**  
(51) МПК (2024.01)  
**H02K 7/00**  
**H02K 35/00**  
**H02N 2/18** (2006.01)

НАЦІОНАЛЬНИЙ ОРГАН  
ІНТЕЛЕКТУАЛЬНОЇ ВЛАСНОСТІ  
ДЕРЖАВНА ОРГАНІЗАЦІЯ  
"УКРАЇНСЬКИЙ НАЦІОНАЛЬНИЙ  
ОФІС ІНТЕЛЕКТУАЛЬНОЇ  
ВЛАСНОСТІ ТА ІННОВАЦІЙ"

**(12) ОПИС ДО ПАТЕНТУ НА КОРИСНУ МОДЕЛЬ**

(21) Номер заявки: <b>u 2024 00815</b>	(72) Винахідник(и): <b>Гнатов Андрій Вікторович (UA), Аргун Щасяна Валіковна (UA), Сохін Павло Андрійович (UA)</b>
(22) Дата подання заявки: <b>16.02.2024</b>	(73) Володілець (володільці): <b>ХАРКІВСЬКИЙ НАЦІОНАЛЬНИЙ АВТОМОБІЛЬНО-ДОРОЖНІЙ УНІВЕРСИТЕТ, вул. Ярослава Мудрого, 25, м. Харків, 61002 (UA)</b>
(24) Дата, з якої є чинними права інтелектуальної власності: <b>28.11.2024</b>	(74) Представник: <b>Азарова Алла Володимирівна</b>
(46) Публікація відомостей про державну реєстрацію: <b>27.11.2024, Бюл.№ 48</b>	

**(54) СПОСІБ ПЕРЕТВОРЕННЯ КІНЕТИЧНОЇ ЕНЕРГІЇ ВІД НАТИСКАННЯ В ЕЛЕКТРИЧНУ З ВИКОРИСТАННЯМ ТРИКУТНОЇ ЕНЕРГОГЕНЕРУЮЧОЇ ПЛИТКИ**

**(57) Реферат:**

Спосіб перетворення кінетичної енергії від натискання в електричну з використанням енергогенеруючої плитки шляхом обертання ротора відносно своєї осі під дією шатуна повзунно-кривошипного привода через циліндричний мультиплікатор, що підвищує кутову швидкість обертання та складається з прямозубих зубчатих коліс, які збільшують коефіцієнт передачі енергії від натискної кришки до електрогенераторів. Натискні кришки енергогенеруючої плитки, виконані у формі рівносторонніх трикутників, передають натискне зусилля через натискну п'яту, яка складає натискні зусилля від різних натискних плит та розташована під кутовими кінцями суміжних натискних кришок, на шатун повзунно-кривошипного привода, який розміщено всередині пружини.

**UA 157808 U**



Корисна модель належить до альтернативних джерел електричної енергії та може бути використана як спосіб перетворення кінетичної та механічної енергії в електричну.

Аналогом корисної моделі є спосіб перетворення кінетичної енергії від натискання в електричну, що описано в патенті України № 121492 України, Н02К 7/00, Н02К 7/12, Н02К 35/00, Н02К 35/02, Н02N 2/18, Н01L 41/04. Електромеханічний спосіб перетворення кінетичної енергії в електричну з використанням мультиплікатора / Гнатів А.В., Аргун Щ.В., Дзюбенко О.А.; заявник та патентовласник Харківський нац. автом.-дорожн. ун.-т., Гнатів А. В. - № u 201705466; заявл. 02.06.2017; опубл. 11.12.2017. У ньому запропоновано електромеханічний спосіб перетворення кінетичної енергії в електричну з використанням мультиплікатора шляхом переміщення ротора і статора один відносно одного у лінійному електрогенераторі. Це досягається за рахунок того, що генерацію електроенергії здійснюють, коли ротор електрогенератора, виконаний у вигляді ротора електричної машини з неодимовими магнітами, обертається відносно своєї осі під дією рейки привода електрогенератора через циліндричний мультиплікатор, що підвищує кутову швидкість обертання.

Недоліком аналога є його відносно мала ефективність, що обумовлено використанням циліндричних косозубих коліс в мультиплікаторі. При роботі косозубого колеса виникає механічна сила, спрямована уздовж осі, що призводить до необхідності застосування для установки на валу спеціальних упорних підшипників. Також, збільшення площі тертя зубів (що викликає додаткові втрати потужності на нагрівання) необхідно компенсувати застосуванням спеціальної змазки. В цілому, косозубі колеса застосовуються в механізмах, що вимагають передачі великого крутного моменту на високих швидкостях, а запропонований спосіб засновано на механізмах, що мають відносно невеликі швидкості обертання, і розвивають незначні моменти. Отже, застосування циліндричних косозубих коліс в мультиплікаторі призведе лише до додаткових втрат потужності та ускладнення конструкції пристрою і, відповідно, способу його роботи.

Найбільш близьким за своєю суттю до запропонованого способу є спосіб перетворення кінетичної енергії від натискання в електричну з пішохідною платформою та циліндричним мультиплікатором, що описано в патенті України на корисну модель № 141656; заявник та патентовласник Харківський нац. автом.-дорожн. ун.-т., Гнатів А. В. - № u 201908776; заявл. 22.07.2019; опубл. 27.04.2020. У ньому запропоновано Електромеханічний спосіб перетворення кінетичної енергії від натискання в електричну з пішохідною платформою шляхом переміщення ротора і статора один відносно одного, при цьому ротор виконано з неодимовими магнітами, який обертається відносно своєї осі під дією рейки привода електрогенератора через циліндричний мультиплікатор, що підвищує кутову швидкість обертання, однакові кінці обмоток статора з'єднані між собою та виходять до електричного випрямляча, який випрямляє змінний струм та заряджає ємнісний нагромаджувач - іоністор, який через діод заряджає акумуляторну батарею, що через вимикач підключається до навантаження. Перетворення електроенергії здійснюється за допомогою двох електрогенераторів, які приводяться у дію через циліндричний мультиплікатор, що складається з прямозубих зубчатих коліс, які збільшують коефіцієнт передачі енергії від натискної кришки до електрогенераторів.

Недоліком близького аналога є його мала ефективність, що обумовлено використанням натискної кришки квадратної форми. Для безвідмовної роботи даного способу передбачається використовувати чотири направляючі, що значно ускладнюють конструкцію прототипу та його практичну реалізацію. Шатун повзунно-кривошипного привода в конструкції прототипу розташований не по центру натискної кришки, а зміщений до її краю (це обумовлено фізичним принципом його дії). Така фізична реалізація забезпечує ефективну роботу заявленого способу лише при натисканні або на центр натискної кришки, або на той її край, де розташовано шатун повзунно-кривошипного привода. Отже, запропонована у прототипі його фізична реалізація унеможливіє однаково ефективну роботи цього способу при натисканні на будь-яку ділянку натискної кришки. Це зменшує його ефективність у реальних умовах роботи, як способу перетворення кінетичної енергії від натискання в електричну.

Привабливою простотою технічної реалізації і широкими можливостями відрізняється запропонований спосіб перетворення кінетичної енергії від натискання в електричну з використанням трикутної енергогенеруючої плитки. При цьому, під краями натискної кришки знаходиться натискна п'ята, яка підсумовує та передає натискне зусилля на шатун повзунно-кривошипного привода. Ефективність передачі зусилля у такій конструкції не зменшується залежно від того, на яку ділянку натискної кришки здійснено натискання. Запропонована корисна модель може бути використана як спосіб для реалізації альтернативних та децентралізованих малопотужних джерел електричної енергії.

В основу корисної моделі поставлено задачу розширення функціональних можливостей, а також підвищення ефективності процесу перетворення кінетичної енергії в електричну та розбудову способу перетворення кінетичної енергії від натискання в електричну з трикутною енергогенеруючою плиткою.

5 Поставлена задача вирішується за рахунок того, що в способі перетворення кінетичної енергії від натискання в електричну з використанням енергогенеруючої плитки шляхом обертання ротора відносно своєї осі під дією шатуна повзунно-кривошипного привода через циліндричний мультиплікатор, що підвищує кутову швидкість обертання та складається з

10 прямозубих зубчатих коліс, які збільшують коефіцієнт передачі енергії від натискної кришки до електрогенераторів, згідно з корисною моделлю, натискні кришки енергогенеруючої плитки, виконані у формі рівносторонніх трикутників, передають натискне зусилля через натискну п'яту, яка складає натискні зусилля від різних натискних плит та розташована під кутовими кінцями суміжних натискних кришок, на шатун повзунно-кривошипного привода, який розміщено всередині пружини.

15 Особливістю запропонованого способу перетворення кінетичної енергії від натискання в електричну з використанням трикутної енергогенеруючої плитки є те, що він побудований на використанні механізму, який має малі масо-габаритні показники та може легко встановлюватися в місцях з великою кількістю пішоходів та щільністю людського потоку. Запропонована енергогенеруюча плитка може замінити існуючу тротуарну плитку і утворити

20 цілу систему з поновлювальних, альтернативних джерел енергії. При цьому, процес перетворення кінетичної енергії в електричну буде більш ефективним, ніж у вище перелічених способах, за рахунок впровадження конструктивних особливостей устаткування, яке реалізує заявлений спосіб. Запропоновані технічні і конструктивні рішення забезпечують складання натискних зусиль від різних натискних плит, що підвищує ефективність роботи даного способу.

25 Суть запропонованої корисної моделі пояснюється схематичними кресленнями.

На фіг. 1-3 показано пристрій для реалізації способу перетворення кінетичної енергії від натискання в електричну, а саме трикутну енергогенеруючу плитку, де фіг. 1 - конструкція трикутних енергогенеруючих плиток, від зверху, фіг. 2 - конструкція трикутних енергогенеруючих плиток, від збоку, фіг. 3 - конструкція електромашинного вузла енергогенеруючих плиток,

30 фіг. 4 - схема електрична з'єднання елементів енергогенеруючої плитки.

Запропонований спосіб перетворення кінетичної енергії від натискання в електричну з використанням трикутної енергогенеруючої плитки має наступні конструктивні елементи (фіг. 1-4): натискна п'ята 1; натискна кришка 2; направляюча 3; шатун повзунно-кривошипного привода 4; пружини 5; мультиплікатор 6; приводне колесо кривошипно-шатунного привода 7; упор пружини 8; електрогенератор 9; електричний випрямляч 10; С - емнісний нагромаджувач; VD - діод; GB - акумуляторна батарея; S - вимикач; Z - навантаження.

35

Спосіб здійснюється наступним чином.

Коли людина наступає на трикутну енергогенеруючу плитку, що перетворює кінетичну енергію від натискання в електричну, її натискна кришка 2, що лежить на натискній п'яті 1, починає рухатися вниз під дією сили натискання, стискаючи пружину 5, що кріпиться на упорі пружини 8, тим самим переміщує шатун повзунно-кривошипного привода 4, що знаходиться усередині пружини 5 та який повертає колесо кривошипно-шатунного привода 7 і передає обертальний момент до мультиплікатора 6 (фіг. 1-4). Прямолінійне переміщення натискної кришки 2 вниз та вгору забезпечується направляючою 3. Мультиплікатор 6 збільшує кутову швидкість обертання ротора електрогенератора 9, який обертається відносно своєї осі та наводить ЕРС в обмотках статора електрогенератора 9. При зніманні ноги з трикутної енергогенеруючої плитки, що перетворює кінетичну енергію від натискання в електричну, пружини 5 повертають натискну кришку 2 в початкове положення, а ротор електрогенератора, під дією шатуна повзунно-кривошипного привода 4, який повертає колесо кривошипно-шатунного привода 7, через мультиплікатор 6, починає обертатися в зворотному напрямку і наводить ЕРС в обмотках статора з від'ємним значенням, що підключені до електричного випрямляча 10 (фіг. 4). При наведенні ЕРС по обмотках починає протікати змінний електричний струм, а після його випрямлення на електричному випрямлячі 10, він заряджає емнісний нагромаджувач С - іоністор та через діод VD - акумуляторну батарею GB. Вимикачем S

40

45

50

55

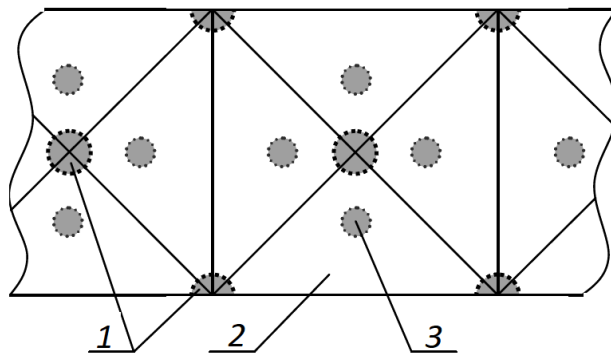
Таким чином, запропонований спосіб перетворення кінетичної енергії від натискання в електричну з використанням трикутної енергогенеруючої плитки дозволяє збільшити ефективність перетворення енергії від натискання в електричну за рахунок передачі зусилля через натискну п'яту, де складаються натискні зусилля від різних натискних плит та передається

на шатун повзунно-кривошипного привода. Все це дає можливість значно спростити технічну реалізацію запропонованого способу.

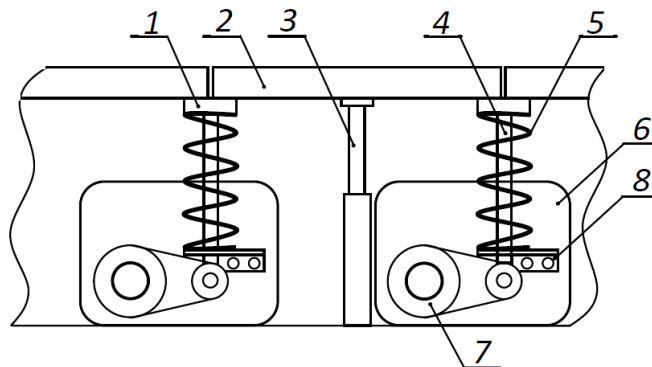
- 5 Запропонований спосіб перетворення кінетичної енергії від натискання в електричну з використанням трикутної енергогенеруючої плитки може бути використано як основу для створення альтернативних поновлювальних джерел електричної енергії на основі тротуарної плитки у місцях з великою кількістю пішоходів та щільністю людського потоку.

ФОРМУЛА КОРИСНОЇ МОДЕЛІ

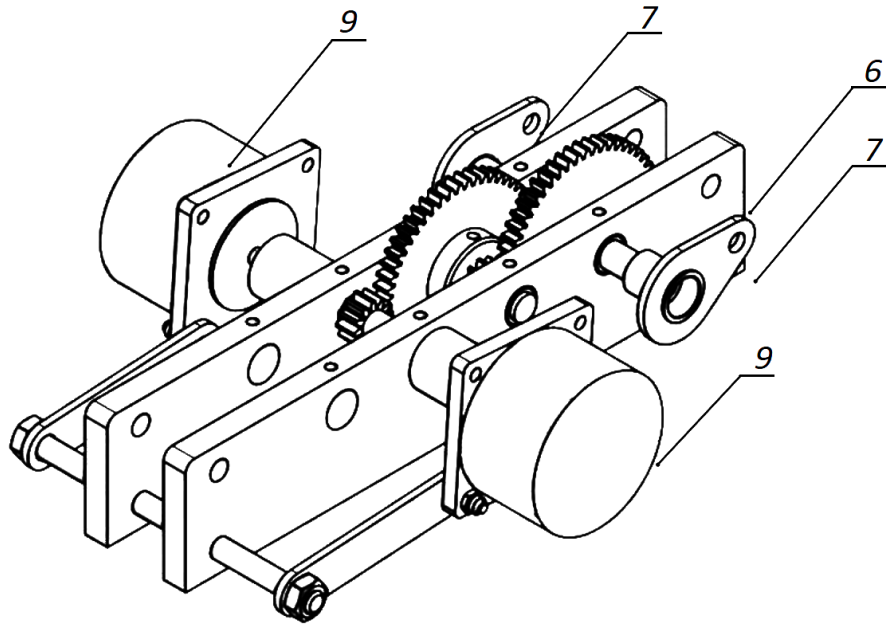
- 10 Спосіб перетворення кінетичної енергії від натискання в електричну з використанням енергогенеруючої плитки шляхом обертання ротора відносно своєї осі під дією шатуна повзунно-кривошипного привода через циліндричний мультиплікатор, що підвищує кутову швидкість обертання та складається з прямозубих зубчатих коліс, які збільшують коефіцієнт передачі енергії від натискної кришки до електрогенераторів, який **відрізняється** тим, що
- 15 натискні кришки енергогенеруючої плитки, виконані у формі рівносторонніх трикутників, передають натискне зусилля через натискну п'яту, яка складає натискні зусилля від різних натискних плит та розташована під кутовими кінцями суміжних натискних кришок, на шатун повзунно-кривошипного привода, який розміщено всередині пружини.



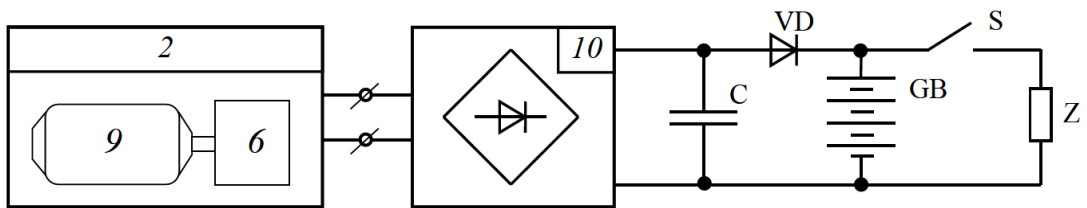
Фіг. 1



Фіг. 2



Фиг. 3



Фиг. 4