



УКРАЇНА

(19) **UA** (11) **130290** (13) **C2**  
(51) МПК (2025.01)  
**G01B 15/06** (2006.01)  
**G06F 18/15** (2023.01)  
**G01D 21/00**  
**G06F 18/24** (2023.01)

НАЦІОНАЛЬНИЙ ОРГАН  
ІНТЕЛЕКТУАЛЬНОЇ ВЛАСНОСТІ  
ДЕРЖАВНА ОРГАНІЗАЦІЯ  
"УКРАЇНСЬКИЙ НАЦІОНАЛЬНИЙ  
ОФІС ІНТЕЛЕКТУАЛЬНОЇ  
ВЛАСНОСТІ ТА ІННОВАЦІЙ"

**(12) ОПИС ДО ПАТЕНТУ НА ВИНАХІД**

<p>(21) Номер заявки: <b>а 2023 02649</b></p> <p>(22) Дата подання заявки: <b>31.05.2023</b></p> <p>(24) Дата, з якої є чинними права інтелектуальної власності: <b>08.01.2026</b></p> <p>(41) Публікація відомостей про заявку: <b>13.03.2024, Бюл.№ 11</b></p> <p>(46) Публікація відомостей про державну реєстрацію: <b>07.01.2026, Бюл.№ 1</b></p>	<p>(72) Винахідник(и): <b>Лебединський Андрій Володимирович (UA)</b></p> <p>(73) Володілець (володільці): <b>ХАРКІВСЬКИЙ НАЦІОНАЛЬНИЙ АВТОМОБІЛЬНО-ДОРОЖНІЙ УНІВЕРСИТЕТ,</b> вул. Ярослава Мудрого, 25, м. Харків, 61002 (UA)</p> <p>(74) Представник: <b>Азарова Алла Володимирівна</b></p> <p>(56) Перелік документів, взятих до уваги експертизою: UA 118730 C2, 25.02.2019 Poliarus O. V., Poliakov Ye. O., Lebedynskiy A. V., Ivanov V. K., Paschenko R. E. Measurement of the Bridge Surface Deflections Using Near-Field 4 Amplitude of Secondary Radiators System. - Advances in Science, Technology and Engineering Systems Journal. – 2017. - Volume 2, Issue 6. - pp. 217-224 Полярус О. В., Лебединський А. В., Чепусенко Є. О. Метод, модель та інформаційна технологія визначення цінності вимірювальної інформації в інтересах безпеки технічних об'єктів. - Вісник ХНАДУ. – 2022. - №99. - С. 138 – 145 &lt;DOI: <a href="https://doi.org/10.30977/BUL.2219-5548.2022.99.0.138">https://doi.org/10.30977/BUL.2219-5548.2022.99.0.138</a>&gt; Лебединський А. В. Моделі, методи та інформаційна технологія дистанційного контролю технічних об'єктів з нестационарними сигналами : кваліф. наук. пр. на правах рукопису : анотація дис. д-ра філос. за спец. 122 «Комп'ютерні науки» (12 – Інформаційні технології) / А. В. Лебединський. – Харків, 2021. – 176 с. R. Glazer. Measuring the Value of Information: The Information-Intensive Organization. IBM Systems Journal 32(1). – February 1993. - pp. 99-110 &lt;DOI:10.1147/sj.321.0099&gt; UA 126187 C2, 25.08.2022 JP 2021148538 A, 27.09.2021 CN 116026414 A, 28.04.2023</p>
--	---

**UA 130290 C2**

**(54) СПОСІБ ВИЗНАЧЕННЯ ЦІННОСТІ ВИМІРЮВАЛЬНОЇ ІНФОРМАЦІЇ ПРИ РОЗРАХУНКУ ПОРОГОВОГО ПРОГИНУ ДЕФОРМОВАНОЇ ПОВЕРХНІ МОСТОВИХ СПОРУД**

(57) Реферат:

Винахід належить до вимірювальних інформаційних технологій для діагностики мостових споруд шляхом вимірювання прогинів їх нижньої поверхні. Спосіб визначення цінності вимірювальної інформації при розрахунку порогового прогину деформованої поверхні мостових споруд полягає у встановленні на мостовій споруді лінійки вторинних випромінювачів, які під впливом додаткової електромагнітної хвилі перетворюються в лінійну передавальну антенну решітку, вимірювання амплітуди електричного поля на виході кожного елемента лінійної приймальної антенної решітки, яка встановлюється на довільній зручній для вимірювання відстані від передавальної решітки, а її амплітуда поля в розкриві є функцією від прогинів поверхні великогабаритного об'єкту, де встановлені випромінювачі, і ці прогини визначаються завдяки розв'язанню задачі мінімізації функціоналу, визначають щільність ймовірностей випадкових прогинів для нормального та аномального стану мостової споруди, середнього ризику та відносної цінності вимірювальної інформації про прогини, яка використовується при розрахунку порогового прогину мостових споруд. Технічним результатом, що досягається даним винаходом є підвищення ефективності визначення інформації про прогини мостової споруди, для підвищення безпеки експлуатації.

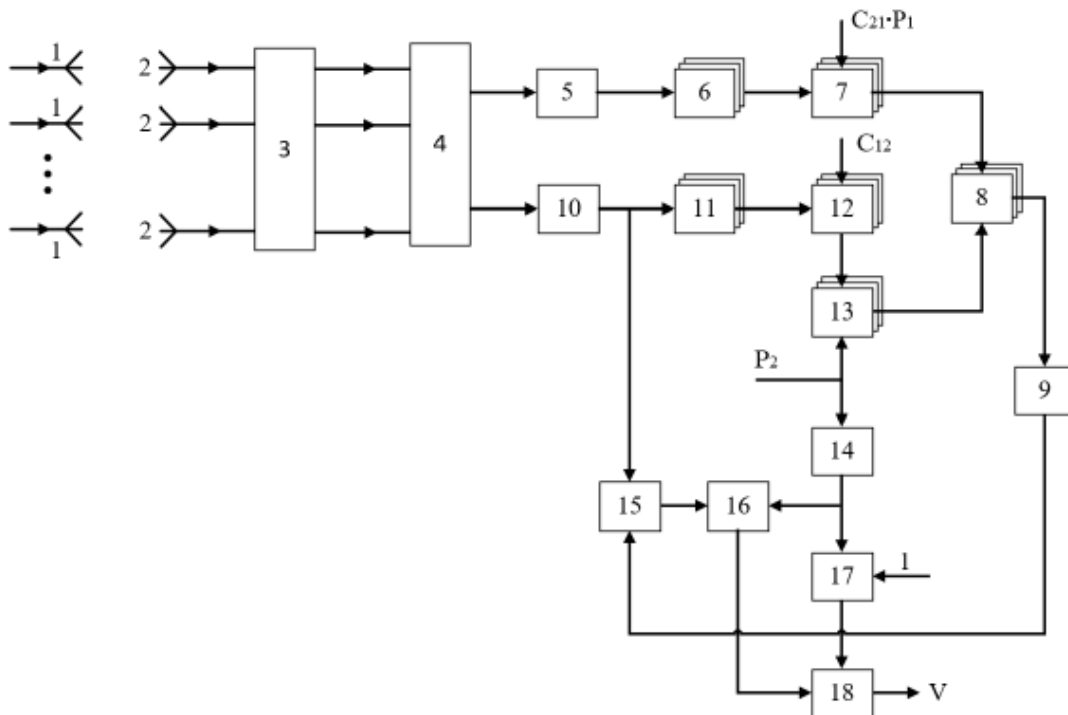


Fig. 3

Запропонований винахід належить до інформаційних технологій і може застосовуватися при експлуатації мостових споруд та інших великогабаритних об'єктів в інтересах їх діагностики і попередження аварій та катастроф.

5 Безпека мостових споруд (МС), кількість яких тільки в Україні перевищує 28400 [Експлуатація і реконструкція мостів / Н. Є. Страхова, В. О. Голубев, П. М. Ковальов, В. В. Тодіріка. - 2-е вид., випр. - К.: Транспортна академія України. 2002. - 408 с.], відноситься до  
10 важливих завдань безпеки інфраструктури держави. З часом під дією інтенсивних транспортних навантажень, а також під впливом внутрішніх напружень в конструкції і різних атмосферних факторів міст втрачає міцність. Можливі і непередбачені впливи, що обумовлені розливами палива, аваріями автомобілів тощо. В таких умовах в елементах конструкції мосту з'являються різні дефекти, наприклад, тріщини, а матеріал (бетон, метал) внаслідок старіння змінює свої структурні властивості. Близько 14 % бетонних мостів на дорогах України потребують негайного капітального ремонту або реконструкції, більш ніж 46 % мостів не відповідають вимогам сучасних норм, як за габаритом, так і за вантажопідйомністю [Споруди транспорту. Мости та труби. Навантаження і впливи: ДБН В.1.2 - 15:2009. - [Чинний від 2009-11-11]. К.: Мінрегіонбуд України, 2009. - 66 с. - (Державні будівельні норми України)]. Виникає задача вибору: підтримувати старий міст в нормальному експлуатаційному стані чи побудувати новий міст. З одного боку, це економічна задача, а з іншого, - задача безпеки. Продовження термінів експлуатації мосту нерозривно пов'язане з безпекою руху транспорту та людей по ньому.  
20 Рішення щодо подальшої експлуатації мосту приймається на основі інформації про його стан, яка здобувається вимірювальними інформаційними системами.

В багатьох країнах побудовані системи управління великими мостами, що вирішують як завдання моніторингу мостів в інтересах безпеки, так і завдання логістики. В основі сучасних систем управління лежать інформаційні технології, що використовують бази даних та поточні результати вимірювань. Окремі великі мости в багатьох країнах світу мають розгалужену мережу контактних датчиків, що постачають у вимірювальну інформаційну систему мосту інформацію про значення різних параметрів, які описують стан МС. Головним недоліком контактних методів вимірювання є їх висока вартість та тривалість виконання підготовчих операцій.  
25

30 Методи дистанційного вимірювання параметрів МС активно розвиваються і впроваджуються в окремих країнах світу (США, Італія, Китай, Японія тощо). Роботи розвиваються в декількох напрямках. По-перше, в напрямку використання радарних малогабаритних систем [Carmelo Gentile. Application of Microwave Remote Sensing to Dynamic Testing of Stay-Cables. - Remote Sensing, 2010, vol. 2, pp. 36-51] міліметрового та оптичного діапазонів електромагнітних хвиль для оцінки деформацій та прогинів елементів МС, в тому числі силових тросів (stay-cables), що підтримують споруди. Для цього використовуються, зокрема, фазові інтерферометри з великою розрізнявальною здатністю по дальності. Зазначені системи вимірюють динамічні характеристики мостових споруд в локальних точках. По-друге, в напрямку застосування оптико-механічних систем технічного зору [Shien Ri, Tatsuro Numayama, Masumi Saka, Kenichi Nanbara and Daisuke Kobayashi. Noncontact Deflection Distribution Measurement for Large-Scale Structures by Advanced Image Processing Technique-Materials Transactions, Vol. 53, No. 2, 2012, pp. 323...329] з наступною обробкою зображень за розробленими алгоритмами, що дозволяє здійснювати аналіз динаміки конструкцій МС в розподілених областях. Ці методи не визначають важливий для практики коефіцієнт динамічності (КД) споруд, який дорівнює відношенню прогину МС при стандартизованому динамічному навантаженні до прогину мосту при такому ж навантаженні, але статичному. По-третє, в напрямку застосування алгоритмів обробки GPS-даних з фільтрацією Р. Калмана для отримання оцінок коефіцієнту динамічності МС [Kaloop, M.R. and J.W. Hu, 2016. Dynamic performance analysis of the towers of a long-span bridge based on GPS monitoring technique. J. Sensors, Vol. 2016. 10.1155/2016/7494817]. В [Полярус О.В., Барчан В.В. Радіотехнічна система оцінки коефіцієнта динамічності мостової конструкції. - Харьков: Прикладная радиоэлектроника, 2011, том 10, №3, с. 368...371] розроблені методи дистанційного оцінювання коефіцієнта динамічності МС, який є узагальненим параметром, що характеризує стан споруди. Оцінка КД передбачає вимірювання динамічного прогину МС.  
40  
45

50 Виявляється, що динамічні прогини мостових споруд містять багато діагностичної інформації про стан МС. Виникає необхідність у виявленні закономірностей між характером поведінки прогинів у просторі та часі і станом конкретної мостової споруди. Якщо в мостовій конструкції є, наприклад, тріщини або розрив арматури в бетоні, то характер коливань елементів конструкції зміниться, але загальної рекомендації для всіх мостів у більшості випадків дати важко. Звідси, виникає необхідність побудови бази даних характерних параметрів  
55

коливань МС і відслідковування цієї бази в процесі експлуатації, що дасть в перспективі проводити цілеспрямовану діагностику мостів.

Традиційні контактні та неконтактні (дистанційні) методи дозволяють визначити локальний коефіцієнт динамічності МС в точці мосту, яка визначена нормативними документами. При такому підході дефекти МС, що знаходяться у віддалених місцях від цієї точки, часто не впливають на зазначений КД, який може відповідати вимогам, хоча технічний стан МС вже є незадовільним з точки зору вимог безпеки. Отже, виникає необхідність вимірювання КД на всій поверхні споруди, тобто визначення глобального КД, хоча таке поняття не використовується на практиці. Методи дистанційного визначення прогинів мостової споруди, що змінюються з часом, тобто динамічних прогинів, розроблені, зокрема, в [Poliarus O.V., Poliakov Ye.O., Lebedynskiy A.V., Ivanov V.K., Paschenko R.E. Measurement of the Bridge Surface Deflections Using Near-Field Amplitude of Secondary Radiators System. - Advances in Science, Technology and Engineering Systems Journal. - Volume 2, Issue 6, Page No 217-224, 2017]. Ці методи передбачають встановлення на нижній поверхні МС пасивних металевих відбивачів (пластин) і аналізу розподілу напруженості електромагнітного поля на будь-якій зручній для оператора відстані від зазначеної поверхні. Таким чином, цей метод дає можливість оцінити динамічні прогини МС в місцях розміщення пасивних випромінювачів, що істотно покращує можливості для проведення діагностики стану всієї поверхні МС. Його доцільно застосовувати для існуючих мостів, що не обладнані сучасними вимірювальними інформаційними системами. В мостах, що проектуються або будуються, безпосередньо на їхню поверхню можуть встановлюватись відповідні новітні датчики, що обладнані елементами інформаційних технологій. Отже, вимірювальні інформаційні системи, які обслуговують визначену МС, отримують дуже велику кількість даних, які потрібно обробляти в реальному масштабі часу. Це викликає необхідність створення ефективних алгоритмів обробки даних, зокрема, з використанням технології data mining [Data Acquisition and Control Handbook: A Guide to Hardware and Software for Computer-Based Measurement and Control. - Cleveland, Ohio: Keithley Instruments, Inc., 2001. - 210 p.]. Похибки вимірювання та деякі інші причини знижують достовірність даних і тоді необхідно на основі таких даних прийняти важливі для безпеки мостів рішення. В діагностичних системах великих МС циркулюють значні потоки різномірної діагностичної інформації, яка, очевидно, є надлишковою. Одним з можливих шляхів скорочення цієї надлишковості є побудова гнучких програм аналізу технічного стану МС оптимальних за деякими критеріями, зокрема, за критерієм максимуму інформації. Велика кількість вимірювальної інформації, рівень достовірності якої є різним, перевантажує канали обробки інформації і дуже ускладнює процедуру прийняття раціонального діагностичного рішення. Звідси, з'являється доцільність використання меншої кількості даних, які мають найбільшу цінність з точки зору теорії інформації.

Найбільш близьким за сутністю до заявленого є обраний в якості найближчого аналогу (прототипу) спосіб, що приведений в корисній моделі [Спосіб дистанційного визначення коефіцієнта динамічності і форми деформованої поверхні мостових споруд або інших великогабаритних об'єктів: пат. Україна. №118730; заявл. 25.05.2018; опубл. 25.02.2019, Бюл. №4].

Сутність способу, який обрано за найближчий аналог, зводиться до зондування електромагнітними хвилями нижньої частини поверхні мостової споруди, на якій еквідистантно (на однакових відстанях) розміщені ідентичні металеві пластини. Внаслідок цього кожний металевий елемент перетворюється у вторинний випромінювач і всі вони в сукупності створюють антенну решітку.

На деякій відстані від зазначеної системи вторинних випромінювачів, що є зручною для оператора, встановлюється лінійна система приймальних елементів. На кожний приймальний елемент приходять електромагнітні хвилі від всіх вторинних випромінювачів. В результаті на виходах кожного з елементів створюється сигнал відповідної амплітуди, тобто отримується залежність амплітуди поля від лінійної просторової координати, яка спрямована вздовж системи приймальних елементів антенної решітки.

Діаграми спрямованості вторинних випромінювачів мають широку і практично однакову діаграму спрямованості, тобто в напрямку кожного елемента приймальної антенної решітки випромінюються хвилі, що формують енергетично однакове електромагнітне поле. Ефектами взаємного впливу між випромінювачами нехтують внаслідок відносно великої відстані між ними. Всі геометричні розміри та відстані в формулах вважають відомими, оскільки вони можуть бути визначені до початку проведення вимірювань. Після вимірювання на виході приймальної решітки отримують залежність амплітуди нормованої напруженості електричного поля від координати кожного приймального елемента. В результаті навантаження МС змінюється форма

мосту і з'являються прогини  $S_i$  його нижньої поверхні, внаслідок чого нормований розподіл амплітуди електромагнітного поля вздовж приймальної решітки стає функціонально залежним від статичного та динамічного навантаження. Цей фізично зрозумілий ефект використовується для визначення прогинів поверхні  $S_i$ . Для цього складають функціонал, що залежить від

5 прогинів  $S_i$ , і який дорівнює модулю різниці між двома розподілами амплітуди напруженості електричного поля до  $E_{1n}(z_k)$  і після  $E_{2n}(z_k)$  динамічного навантаження

$$J(s_0, s_1, \dots, s_{N-1}) = |E_{1n}(z_k) - E_{2n}(z_k)| \Rightarrow \min, \quad (1)$$

який мінімізується методом глобального випадкового пошуку, наприклад, з використанням генетичного алгоритму. Результатом мінімізації є визначення прогинів МС  $s_0, s_1, \dots, s_{N-1}$  в точках розміщення  $N$  вторинних випромінювачів.

10 Недоліком найближчого аналогу є використання надлишкової вимірювальної інформації про прогини МС, яка в багатьох випадках не має практичної цінності. Така цінність виникає тільки тоді, коли за результатами вимірювання можна провести часткову чи повну діагностику мостової споруди.

15 Завданням винаходу є розробка способу визначення цінності вимірювальної інформації, отриманої шляхом вимірювання прогинів нижньої поверхні мостових споруд, в інтересах безпечної їх експлуатації на основі створення ефективної інформаційної технології.

Суть винаходу. Цінність інформації визначають за різними формулами [Корогодін В.І., Корогодина В.Л. Інформація як основа життя // Дубна: Фенікс. 2000. 208 с.]. Оскільки абсолютне значення цінності вимірювальної інформації для задач оцінки безпеки конкретної МС

20 не є важливим, доцільно вибрати формулу для оцінки відносної цінності інформації

$$V = \frac{P(H_{22})}{1 - P_{apr}} \cdot \frac{P(H_{22})}{1 - P(D_2)}, \quad (2)$$

де  $P_{apr} = P(D_2)$  - ймовірність досягнення мети до отримання інформації, а  $P_{ps} = P(H_{22})$  - після її отримання. Якщо апріорна ймовірність відсутня, тобто  $P_{apr} = P(D_2) = 0$ , то цінність інформації  $V = P(H_{22})$  цілком визначається апостеріорною ймовірністю аномального режиму роботи МС. В аномальному режимі міст повинен переводитись в режим обмеженої експлуатації або повністю виводитись з неї.

25 Отже, спочатку може бути відомою апріорна ймовірність аномального режиму роботи мосту  $P_{apr} = P(D_2)$  на основі відомостей про результати експлуатації подібних мостів на протязі визначеного терміну. Для розрахунку цінності інформації (2) потрібно оцінити ймовірність апостеріорної ймовірності  $P_{ps} = P(H_{22})$  знаходження мосту в аномальному стані, причому

30 оцінка повинна бути зроблена на основі результатів вимірювання прогинів. Динамічні характеристики прогинів нової МС та мосту, що давно знаходиться в експлуатації, найчастіше відрізняються між собою. Для кожного мосту існує деякий пороговий рівень прогину під дією визначеного навантаження, перевищення якого свідчить про те, що такий міст потрібно ремонтувати або виводити з експлуатації. В запропонованому винаході вимірювання прогинів здійснюється в різних точках МС, а в [Споруди транспорту. Мости та труби. Навантаження і впливи: ДБН В.1.2 - 15:2009. - [Чинний від 2009-11-11]. К.: Мінрегіонбуд України, 2009. - 66 с. - (Державні будівельні норми України)] рекомендують використовувати одну точку, на яку діє визначене (стандартне) навантаження і вимірювання прогину проводиться також в одній точці.

40 У винаході вимірювання прогинів здійснюється в різних точках МС і найбільший прогин мосту не завжди буде спостерігатись безпосередньо під точкою дії навантаження. Тому серед прогинів  $s_0, s_1, \dots, s_{N-1}$  вибирають найбільше значення прогину в конкретній точці МС, що виміряне під час тестування мосту стандартним навантаженням. Далі проводять статистичну обробку реалізацій випадкових прогинів у знайденій точці МС, що обумовлені дією випадкових навантажень, обумовлених, наприклад, рухом транспорту по мосту. Для всіх точок заздалегідь обчислюють критичний прогин шляхом тестування, моделювання, експериментів або аналогії з такою ж МС. Якщо найбільші амплітуди випадкових поточних прогинів є меншими, ніж критичний, то режим роботи мосту вважається нормальним (по прогину) і далі визначають щільність ймовірностей прогинів  $P(x/D_1)$  для нормального режиму  $D_1$ , де  $x$  означає випадкове значення прогину. Для

50 отримання зазначеної щільності ймовірностей використовують вимірювачі щільності ймовірностей прогинів, принцип роботи і будова яких приведена, наприклад, в [Кушнір Ф. В. Електрорадиоизмерения: Учебное пособие для вузов. - Л.: Энергоатомиздат. Ленингр. отд-ние, 1983. - 320 с.]. Якщо максимальна амплітуда випадкових поточних прогинів перевищує

критичний прогин, то режим роботи мосту вважають аномальним і для цього режиму також визначають щільність ймовірностей прогинів  $p(x/D_2)$  для аномального режиму  $D_2$ . Для визначення  $p(x/D_1)$  та  $p(x/D_2)$  з потрібними статистичними вимогами необхідний деякий час, наприклад, декілька днів чи тижнів. Можливе також в окремих випадках використання аналогічних розподілів щільності ймовірностей прогинів для мостів такої ж конструкції і довжини, що експлуатуються в схожих умовах.

5

Після визначення  $p(x/D_2)$  шукана ймовірність  $P_{ps} = P(H_{22})$  визначається за формулою [Биргер И. А. Техническая диагностика, - М.: Машиностроение, 1978. - 240 с.]

$$P(H_{22}) = P(x \geq x_0 / D_2) = \int_{x_0}^{\infty} p(x/D_2) dx \quad (3)$$

де  $x_0$  - порогове значення прогину, за яким приймається рішення про те, що МС працює в аномальному режимі. Це і є метою інформаційної технології, а за цією метою визначається цінність інформації. В співвідношенні (3) невідомим є порогове значення  $x_0$ , яке визначається при мінімізації середнього ризику  $R(x_0)$ , коли призначаються відносна вага хибної тривоги  $C_{21}$  та вага пропуску дефекту мостової споруди  $C_{12}$  [Биргер И. А. Техническая диагностика, - М.: Машиностроение, 1978. - 240 с.]:

10

$$R(x_0) = C_{21} P_1 \int_{x_0}^{\infty} p(x/D_1) dx + C_{12} P_2 \int_{-\infty}^{x_0} p(x/D_2) dx \quad (4)$$

15

де  $P_1 = P(D_1)$ ,  $P_2 = P(D_2)$  - апіорні ймовірності діагнозів  $D_1$  та  $D_2$  відповідно. Якщо є високою ймовірність хибної тривоги  $P(H_{21}) = P(D_1) \cdot P(x > x_0 / D_1) = P_1 \int_{x_0}^{\infty} p(x/D_1) dx$

(5)

тобто ймовірність випадку, коли при нормальному режимі роботи МС приймається рішення про несправність мосту, то це може привести до небажаного вилучення МС з експлуатації або його частини при нормальній його роботі, що сприяє економічним втратам. Ще гірше ситуація, коли високою є ймовірність пропуску дефекту, тобто аномального режиму роботи мосту

20

$$P(H_{12}) = P(D_2) \cdot P(x < x_0 / D_2) = P_2 \int_{-\infty}^{x_0} p(x/D_2) dx \quad (6)$$

Наслідком цього може бути техногенна аварія, можливість якої не була завчасно виявлена. Типову залежність  $R(x_0)$  можна отримати, наприклад, для нормального закону розподілу випадкових прогинів при  $C_{21} = 0.2$ ,  $C_{12} = 0.8$ , математичних очікуваннях випадкових прогинів для нормального режиму роботи мосту  $x_1 = 10$  мм та аномального -  $x_2 = 20$  мм, відповідних середньо квадратичних відхиленнях прогинів  $\sigma_1 = 3$  мм,  $\sigma_2 = 4$  мм (фіг. 1). Середній ризик  $R$  досягає мінімуму для даного прикладу при  $x_0 \approx 15.5$  мм. Після визначення оптимального порогу  $x_0$  оцінюють ймовірність правильного виявлення аномального режиму роботи МС за формулою (3), а далі і цінність інформації про прогини за формулою (2). Графік залежності цінності інформації від порогу прийняття рішення  $x_0$  при  $P_{ap} = P(D_2) = 0.1$  має вигляд (фіг. 2).

25

З фіг. 2 випливає, що максимальна цінність інформації, яка близька до одиниці, досягається для заданих параметрів  $C_{12}$ ,  $C_{21}$  при  $x_0 \leq 10$  мм, хоча середній ризик для таких значень  $x_0$  приймає великі значення порівняно з мінімальним (фіг. 1). При мінімальному значенні середнього ризику ( $x_0 \approx 15.5$  мм) цінність інформації не є максимальною ( $V \approx 0.85$ ). Це пояснюється таким чином. Безпечна експлуатація МС в значній мірі визначається вибраним порогом  $x_0$ . При малому  $x_0$  ймовірність пропуску дефекту мосту згідно зі співвідношенням (6) є малою. Фахівці, що обслуговують МС, вважають, що відбувається безпечна експлуатація. Інформація про хибність такої думки є надзвичайно цінною і тому відносна цінність інформації дорівнює одиниці, тобто є максимальною. Навпаки, при великому  $x_0$  небезпечність ситуації можна іноді визначити без всяких датчиків, тобто візуально. Зрозуміло, що цінність такої інформації є невеликою. Отже, при розробці інформаційних технологій на великих мостах потрібно, з одного боку, для виконання стандартних умов безпеки мінімізувати середній ризик

30

40

$R(x_0)$  і, з іншого боку, для ефективної обробки результатів вимірювання прогинів вибрати найбільш цінну інформацію  $V(x_0)$ .

Технічно винахід реалізують за схемою (фіг. 3). З виходів кожного вторинного випромінювача 1 передавальної антенної решітки, що встановлюється на нижній частині мостової споруди, відбита електромагнітна хвиля надходить на  $N$  ідентичних приймальних елементи 2 приймальної антенної решітки, які розміщуються на нижній частині мостової споруди на однакових відстанях один від одного. Приймальна антенна решітка розміщується на такій довільній відстані від передавальної решітки, яка є зручною для оператора, що проводить вимірювання прогинів. З  $N$  виходів приймальних елементів 2 сигнали, що є нормованою сумою напруженостей електричного поля хвиль, які випромінюються вторинними випромінювачами передавальної антенної решітки, надсилають на блок 3 мінімізації функціоналу (1). З виходу останнього знімають сигнали, які пропорційні прогинам МС в точках розміщення всіх вторинних випромінювачів 1. Зазначені сигнали надсилають на входи блока порівняння амплітуд 4, в якому визначається максимальна амплітуда сигналу прогину і координати точки МС, в якій прогин мосту є найбільшим. Крім того, в цьому блоці проводять порівняння максимальної амплітуди сигналу прогину з деяким пороговим рівнем прогину, який визначається заздалегідь для кожної точки нижньої частини МС експериментально, а іноді і з допомогою математичного моделювання. Якщо цей сигнал прогину не перевищує зазначений поріг, то вихідний сигнал блока 4 відправляють на перший вимірювач щільності ймовірностей прогинів 5. В протилежному разі цей сигнал надсилають на другий вимірювач щільності ймовірностей прогинів 10. З виходу першого вимірювача щільності ймовірностей прогинів 5 сигнал направляють на багатоканальний перший інтегратор 6. В кожному каналі інтегратору 6 виконують операцію інтегрування  $\int_{-\infty}^{x_0} p(x/D_1) dx$ , що входить до виразу для середнього ризику (4), де  $x_0$  - поріг (по

прогину) для прийняття рішення про справність МС. Цей поріг відрізняється в кожному каналі інтегратора 6. Кількість каналів інтегратора 6 дорівнює діапазону практично важливих значень  $x_0$ , поділеному на дискрету  $\Delta x_0$ , яка визначається з практичних потреб. Чим менша ця дискрета, тим точніше визначається поріг прийняття рішення про стан МС. Зрозуміло, що величина дискрети істотно залежить від точності визначення щільності ймовірностей  $p(x/D_1)$  та різних заводських факторів, що впливають на точність вимірювання прогину. Таким чином, кількість каналів  $m$  інтегратора 6 не повинно бути великим. З виходів цього інтегратора  $m$  сигналів подають на  $m$  каналів першого помножувача 7 зазначених сигналів, де ці сигнали у всіх каналах помножують на відносну вагу хибної тривоги  $C^{21}$  та апіорну ймовірність  $P_1$  роботи мостової споруди в нормальному режимі, що формує першу складову у виразі (4) для середнього ризику. З виходу першого помножувача 7  $m$  сигналів подають на перші входи  $m$ -канального першого суматора 8.

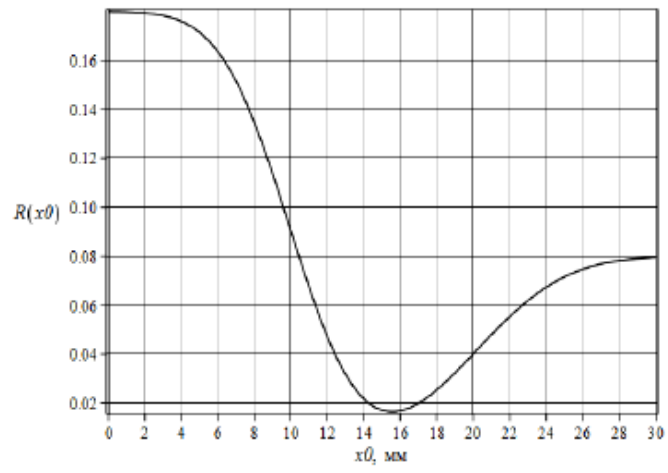
З виходу другого вимірювача щільності ймовірностей прогинів 10 сигнал  $x_0$  подають на  $m$  входів другого інтегратору 11, в якому проводять інтегрування за формулою  $\int_{-\infty}^{x_0} p(x/D_2) dx$ , де поріг  $x_0$  є різним в кожному каналі інтегратора 11. Кількість каналів  $m$  другого інтегратора 11 дорівнює кількості каналів першого інтегратора 6. Вихідні сигнали другого інтегратору 11 відправляють на другий помножувач 12, де їх помножують на відносну вагу  $C^{12}$  пропуску дефекту мостової споруди, а потім в  $m$ -канальному третьому помножувачі 13 помножують на апіорну ймовірність роботи мостової споруди в аномальному режимі  $P_2$ , що забезпечує формування другої складової середнього ризику (4). Вихідні сигнали третього помножувача 13 подають на другі  $m$  входів першого суматора 8. Таким чином, на виходах першого суматора створюють  $m$  значень середнього ризику (4), які надсилають на блок визначення мінімуму ризику 9, з виходу якого один сигнал, що пропорційний  $x_0$ , відправляють на другий вхід одноканального третього інтегратора 15, в якому реалізують операцію  $\int_{-\infty}^{x_0} p_{ps} = p(P_{22})$ , внаслідок чого визначають апіорну ймовірність виявлення аномального режиму МС  $P_{ps} = p(P_{22})$ . Вихідний сигнал третього інтегратора 15 надсилають на перший вхід одноканального другого суматора 16. На його другий вхід подають сигнал апіорної ймовірності роботи мостової споруди в аномальному режимі  $P_2$ , що пройшла через інвертор 14. Цей же сигнал надсилають на перший вхід одноканального третього суматора 17, на другий вхід якого подають сигнал з одиничною амплітудою. Вихідний сигнал третього суматора 17 надсилають на перший вхід подільника 18, а

на його другий вхід направляють сигнал з виходу другого суматора 16. В подільнику 18 реалізують операцію ділення (2) і на його виході отримують сигнал, що пропорційний (або рівний) відносній цінності інформації  $V$  про прогини мостової споруди в найбільш небезпечній точці з точки зору безпеки.

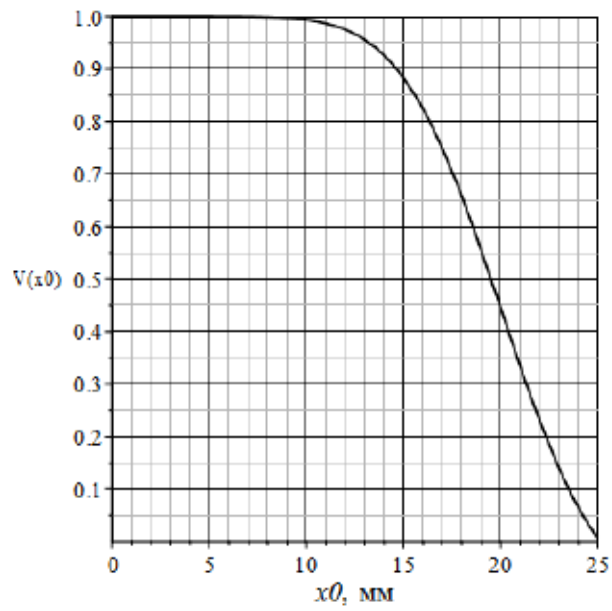
5

#### ФОРМУЛА ВИНАХОДУ

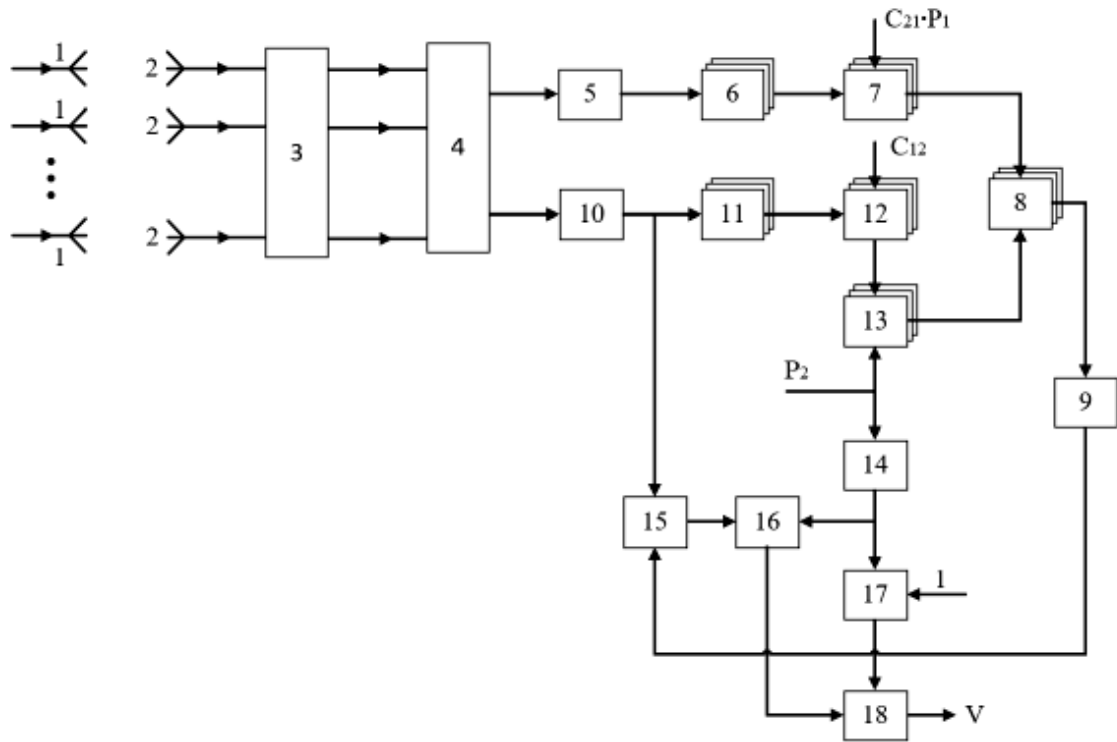
Спосіб визначення цінності вимірювальної інформації при розрахунку порогового прогину деформованої поверхні мостових споруд, який полягає в тому, що на нижній поверхні мостової споруди попередньо встановлюють вторинні випромінювачі на однакових відстанях один від одного, які створюють передавальну антенну решітку, опромінюють цю поверхню електромагнітною хвилею, вимірюють сумарну амплітуду відбитих електромагнітних хвиль у визначених просторових точках на будь-яких відстанях від мостової споруди, для вимірювання використовують приймальну лінійну антенну решітку, на виходах кожного з елементів решітки вимірюють сумарну амплітуду напруженості поля хвиль, що випромінюються елементами передавальної антенної решітки, здійснюють глобальну мінімізацію функціоналу для визначення прогинів мостової споруди, що являє собою модуль різниці залежностей нормованої амплітуди напруженості електричного поля від лінійної координати положення елементів приймальної решітки для навантаженої і ненавантаженої мостової споруди, і після мінімізації функціоналу визначають прогини мостової споруди, що є функціями положення вторинних випромінювачів, який **відрізняється** тим, що амплітуди сигналів, які описують прогини, з виходів блока мінімізації функціоналу порівнюють між собою в блоці порівняння амплітуд і визначають максимальний сигнал прогину, що надходить на перший та другий вимірювачі щільності ймовірностей прогинів, з виходу першого вимірювача сигнал подають на багатоканальний перший інтегратор, кожний канал якого відрізняється нижньою межею інтегрування, а вихідний сигнал кожного каналу цього інтегратора помножують в багатоканальному першому помножувачі на відносну вагу хибної тривоги та апріорну ймовірність роботи мостової споруди в нормальному режимі і надсилають на перші входи багатоканального першого суматора, на другі входи якого подають сигнали, що надходять з виходу другого вимірювача щільності ймовірностей прогинів через багатоканальний другий інтегратор, кожний канал якого відрізняється верхньою межею інтегрування, через багатоканальний другий помножувач сигналів на відносну вагу пропуску дефекту мостової споруди та багатоканальний третій помножувач на апріорну ймовірність роботи мостової споруди в аномальному режимі, з виходу якого сигнали надходять на відповідні другі входи першого суматора, а з виходів першого суматора сигнали надсилають на блок визначення мінімальної амплітуди сигналу, що пропорційна порогу прийняття рішення, і цей сигнал відправляють на другий вхід одноканального третього інтегратора, на перший вхід якого подають сигнал з виходу другого вимірювача щільності ймовірностей прогинів, а з виходу третього інтегратора сигнал надсилають на перший вхід другого суматора, на другий вхід якого подають сигнал, пропорційний апріорній ймовірності роботи мостової споруди в аномальному режимі, що пройшов через інвертор, і цей же сигнал надсилають на перший вхід третього суматора, на другий вхід якого надходить сигнал, амплітуда якого пропорційна одиниці, а з виходу третього суматора сигнал направляють на перший вхід подільника, на другий вхід якого подають вихідний сигнал другого суматора, а вихідний сигнал подільника є пропорційним відносному значенню цінності інформації.



Фиг. 1



Фиг. 2



Фиг. 3