

Міністерство освіти і науки України
Харківський національний автомобільно-дорожній університет



«КОМП'ЮТЕРНІ ТЕХНОЛОГІЇ І МЕХАТРОНІКА»



Харків
2020

Міністерство освіти і науки України
Харківський національний автомобільно-дорожній університет



«КОМП'ЮТЕРНІ ТЕХНОЛОГІЇ І МЕХАТРОНІКА»

(28 травня 2020 р.)

ЗБІРНИК НАУКОВИХ ПРАЦЬ
ЗА МАТЕРІАЛАМИ ІІ МІЖНАРОДНОЇ НАУКОВО-ПРАКТИЧНОЇ
КОНФЕРЕНЦІЇ

Харків, 2020

УДК 004:629:656:658

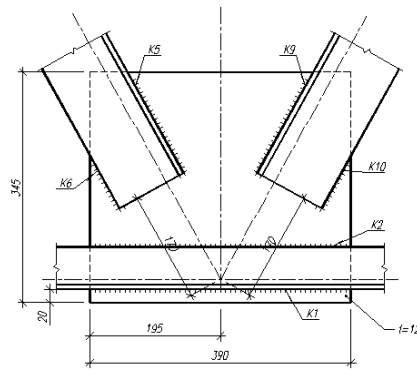
Комп'ютерні технології і мехатроніка. Збірник наукових праць за матеріалами II міжнародної науково-практичної конференції. – Харків, ХНАДУ, 2020. – 472 с.

Збірник містить результати теоретичних та практичних наукових досліджень та розробок, які були виконані науково-педагогічними працівниками вищої школи, науковими співробітниками, докторантами, аспірантами, магістрантами, студентами та фахівцями різних організацій і підприємств.

Для викладачів, наукових працівників, докторантів, аспірантів, магістрантів, студентів, фахівців.

Матеріали доповідей конференції відтворено з авторських оригіналів. Відповідальність за зміст та наукові результати несуть автори.

Конференцію проведено згідно з планом проведення міжнародних, всеукраїнських науково-практичних і науково-методичних конференцій і семінарів Харківського національного автомобільно-дорожнього університету у 2020 р. (посвідчення УкрІНТЕІ № 754 від 12 грудня 2019 р.)



Picture 6 - The general view of the constructed node

As a result of the led calculations and using possibility a project Tree - Results - Documenting the general report the summary report in the form of an academic year project is generated.

УДК 621.87:681.5

ІНФОРМАЦІЙНО-КЕРУЮЧИЙ КОМПЛЕКС ФРОНТАЛЬНОГО НАВАНТАЖУВАЧА

Гурко О.Г., Кучеренко А.Ю., Кучеренко А.Ю.

Харківський національний автомобільно-дорожній університет, Харків

Фронтальний навантажувач (ФН) широко використовується у різних галузях виробництва для завантаження і транспортування різноманітних матеріалів. При експлуатації ФН стикаються з низкою проблем, а саме [1]: часті поломки через великі динамічні навантаження; інтенсивний знос пневматичних шин (витрати на їх заміну складають до 30% від собівартості робіт); трудомісткість управління операціями робочого циклу (оператор робить до 1200 рухів на годину) тощо. Зазначені недоліки можна істотно зменшити за рахунок автоматизації ФН. До того ж, ФН часто використовуються в місцях, небезпечних для перебування людини, наприклад, у гірській промисловості або при ліквідації стихійних лих та техногенних катастроф, тому їх автоматизація значно підвищить безпеку оператора. Внаслідок наведеного, питання автоматизації ФН активно досліджуються

протягом останніх чотирьох десятиріч, однак повністю автоматизована машина ще не була продемонстрована. Це може бути пояснено, зокрема, складністю моделювання процесу завантаження ковша навантажувача різноманітним матеріалом, мінливістю оточуючого машину середовища, складністю динамічних процесів у самій машині тощо.

Оскільки повна автоматизація ФН є складною проблемою, доцільно здійснювати її поетапну автоматизацію. Одним з перших таких етапів є розробка інформаційно-керуючого комплексу (ІКК), що надає операторові актуальну інформацію про стан машини та рекомендації щодо тих або інших дій, а також здійснює автоматичне керування деякими процесами у агрегатах навантажувача. Нижче пропонується структура ІКК ФН, побудована на підставі аналізу існуючих та перспективних ІКК, що використовуються на автомобільній та дорожньо-будівельній техніці (рис. 1). Розглянемо наведені на рис. 1 функції більш детально.

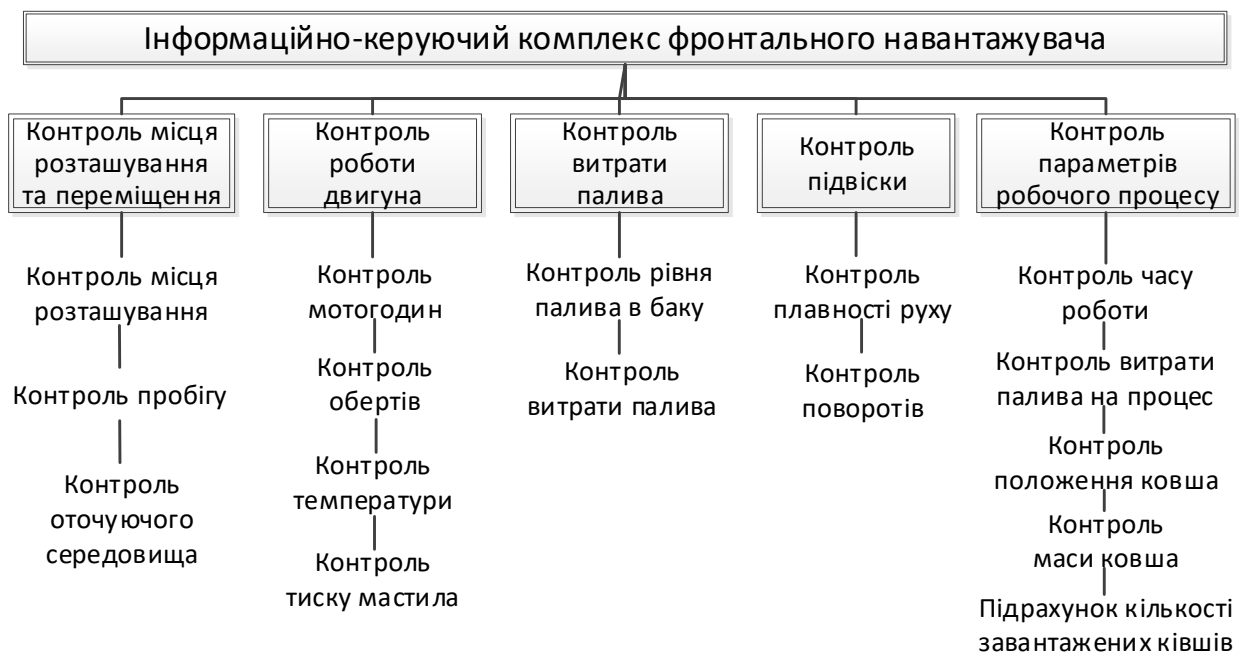


Рисунок 1 – Функції інформаційно-керуючого комплексу навантажувача

Контроль місця розташування та переміщення ФН дозволяє оператору та диспетчеру бачити положення машини на карті у реальному часі і переглядати його місце розташування у будь-який заданий час. Контроль пробігу дозволяє знати точний пробіг ФН за обраний проміжок часу. Контроль оточуючого

середовища дозволяє виявити перешкоди у робочій зоні навантажувача, що сприятиме уникненню аварійних ситуацій, наприклад, при завантаженні транспортних засобів.

Контроль мотогодин дозволяє реєструвати та контролювати реальний час роботи двигуна. Контроль обертів дозволяє спостерігати поточні оберти двигуна, неприпустимі перевищення і небезпечно низькі оберти (рух з низькою швидкістю та високих передачах). Це дозволить продовжити ресурс не тільки силового агрегату, але й коробки передач, мостів і підвіски. Контроль температури дозволяє встановити факти роботи ФН з непрогрітим або перегрітим двигуном. З'являється можливість завчасно побачити виявити несправність системи охолодження двигуна і запобігти вихід двигуна із строю. Контроль тиску мастила дозволяє виявляти випадки низького тиску мастила двигуна для своєчасного прийняття рішення щодо їх усунення.

Контроль рівня палива дозволяє відстежувати усі заправки, а також кількість палива у довільний момент часу. Контроль розходу палива дозволяє контролювати миттєвий розхід палива, розхід палива за обраний проміжок часу, попереджуючи тим самим викрадення палива і дозволяючи виявляти несправності у роботі двигуна, що приводять до підвищеного розходу палива.

Контроль розворотів та плавності руху дозволяє відстежувати різки розгінні, гальмування та повороти машини. Аналіз якості водіння і своєчасна робота з оператором істотно скорочують витрати на ремонт ФН.

Контроль параметрів робочого процесу передбачає контроль часу виконання процесу, контроль витрати палива на виконання даного робочого процесу ФН, контроль положення та маси ковша з вантажем та без нього, а також підрахунок кількості завантажених ковшів. Інформації про положення та масу ковша спільно з інформацією про оточуюче середовище дозволить надати операторові рекомендації щодо бажаних висоти ковша та швидкості руху, щоб попередити перекидання машини [3].

Використання описаного ІКК на ФН підвищить продуктивність і безпеку виконання робіт та є передумовою для подальшої автоматизації

навантажувача.

Література:

- [1] П. А. Михирев, Основы теории ковшовых автоматизированных погрузочных органов. Новосибирск: НАУКА, 1986.
- [2] S. Dadhich, U. Bodin, U. Andersson, “Key challenges in automation of earth-moving machines”, Automation in Construction, v. 68, pp. 212-222, 2016.
- [3] Р. Мусаєв, О. В. Єфименко, “Вплив нерівностей земної поверхні на динамічну стійкість короткобазового навантажувача під час виконання ним транспортних операцій”, Scientific discussion journal, v. 1 (36), pp. 42-46.

УДК 669.01

ЗАСТОСУВАННЯ СУЧАСНИХ МЕТОДІВ ДОСЛІДЖЕНЬ ДЛЯ КОНТРОЛЮ СТРУКТУРИ МЕТАЛІВ І СПЛАВІВ

Мороз Є. С.

Харківський національний автомобільно-дорожній університет, Харків

Деталі машин і конструкцій у процесі експлуатації піддаються циклічному навантаженню. Характеристики опору циклічному навантаженню (фізичний або обмежений межі витривалості) суттєво залежать від того, при яких умовах (факторах) відбувається циклічне навантаження. Проектування нового обладнання із заданими ресурсними характеристиками, або оцінка залишкового ресурсу деталей машин і конструкцій вимагає, в ідеалі, побудови всієї кривої втоми для розглянутого об'єкта в умовах діючих факторів, або визначення окремих її характеристик.

Методи експериментальної побудови кривої втоми не завжди прийнятні, оскільки, наприклад, об'єкти мають великий масштаб, високу вартість, унікальний характер. Необхідна розробка методів прогнозування ресурсних характеристик. Такі методи особливо привабливі, якщо їх розробка, а також наступна верифікація засновані на інформації, одержуваної методом

ЗМІСТ

Володарець М.В. Використання нейронних мереж для управління умовами експлуатації транспортних засобів	3
Загурський О. М. Основні принципи застосування технології-блокчейн в ланцюгах постачань	5
Чумак Б.О., Попов В.М. Необхідність розробки математичної моделі обробки вимірювальної інформації з засобів полігонного вимірювально-обчислювального комплексу	8
Маций О. Б., Бублик Д. С., Плеша К.В. Особливості використання UI/UX дизайну при розробці веб-сайту мережі СТО	12
Voronova Y.M. Teaching foreign languages through project technology	16
Коваль О. А. Методика online діагностики вимірювальних систем	19
Бочарова О.О., Мнушка О.В. Роль малої групи в команді фахівців при роботі над програмним проектом	22
Іноземцева С. В. Використання мультимедійних технологій в освітньому процесі	26
Пономарьов А.Е., Тімонін В.О. Сила сигналу wi-fi та фактори, які впливають на погіршення сигналу	29
Plushkova D.B., Donchenko D., Gladchenko O. The influence of precipitation parameters of vacuum-arc nanocrystalline coating ti-mo-n on nanohardness and wear resistance of piston rings	34
Коваль А. О. Нейромережевий метод визначення динамічних характеристик датчиків	36
Жученко О.О., Пронин С.В. Розпізнавання транспортного засобу на відеозображенні	39
Пронин С.В. Анализ применения интеллектуальных систем при обработке географических данных	42
Іващенко М.О., Тімонін В.О. Огляд засобів візуального програмування	47
Назарько О.О., Борисенко Б.В., Довгий О.В. Проведення віртуального експерименту з визначення аеродинамічних властивостей автомобіля за допомогою програмних засобів Autodesk	51
Пронин С.В. Описание транспортных процессов с помощью мультиагентного подхода	55
Коротач Ю.Б., Тімонін В.О. Огляд систем контролю стану водія транспортного засобу	59
Ковалевський С.Г., Роговий А.С. Використання комп'ютерних обчислювальних методів розрахунку напружено-деформованого стану на прикладі тягової рами напівпричпного скрепера	63

Попов В.М., Чумак Б.О. Математична модель обробки вимірювальної інформації засобами полігонного вимірювально-обчислювального комплексу	66
Наглюк М.І. Прилад для контролю електропровідності охолоджувальної рідини двигуна автомобіля	69
Півнева О.А., Мнушка О.В., Савченко В.М. Апаратні та програмні платформи для розробки пристроїв Інтернету речей	72
Іноземцева С. В., Малиніна І.О. Мультимедійні технології: типи та їх можливості	75
Chevychelova O. O. Byod technology as a tool of smart education	78
Полярус О. В., Медведовська Я. С., Чмуж М. О. Інформаційні технології при моделюванні багатоканальної системи вимірювання тиску	81
Ponikarovska S.V. Reshaping english classes	83
Венцель Є.С., Щукін О.В., Орел О.В. Рівняння виробництва ентропії у трибосполученнях	85
Пімонов І.Г., Погорілий І.В., Федючков М.В. Вплив температури робочої рідини гідроприводу на продуктивність будівельних машин	88
Серкін Р.О., Мнушка О.В. Реалізація криптографічних алгоритмів та протоколів мовою програмування С#	92
Юнік Д.С., Тімонін В.О. Історія розвитку супер-додатків та їх функціональних можливостей	96
Фідровська Н.М., Хурсенко С.О. Застосування математичних сплайнів для математичного моделювання на пруженого стану обичайки канатного барабана	100
Калько А.Т., Кравцов М.М. Інтелектуальні системи управління	103
Shamrai O.V. Les reseaux sociaux dans l'enseignement des langues etrangeres	106
Подригало Н.М. Використання бази даних «Електронний індивідуальний план роботи викладача»	109
Плужник В.В., Кравцов М.М. Підвищення вібростійкості технологічної системи токарного верстата з застосуванням адаптивного управління приводом головного руху	111
Лебединський А.В. Застосування перетворення Гільберта-Хуанга в ІТ-технологіях	114
Байрачна К.О., Кравцов М.М. Проблеми інтеграції наукових досліджень, освіти, виробництва	117
Лур'є З.Я., Цента Є.М., Аврунін Г.А., Разарьонов Л.В. Аналіз динаміки гідропривода заднього навісного пристрою трактора	120
Богатов О.І. Адаптивне управління технічним станом і безпекою експлуатації складних технічних систем	123

Непоп К.І., Мнушка О.В. Візуалізація та оптимізація моделей мереж на основі графів	126
Bagrov V., Pluzhnikov D., Gavidarov E. Usage of Software SCAAD Office in Educational Process Preparations Students of a Speciality "Materials technology"	130
Гурко О.Г., Кучеренко А.Ю., Кучеренко А.Ю. Інформаційно-керуючий комплекс фронтального навантажувача	133
Мороз Є. С. Застосування сучасних методів досліджень для контролю структури металів і сплавів	136
Севідова В.В, Калініченко О.П. Застосування інформаційної системи для підвищення якості доставки дрібних партій вантажу	138
Gulaga Y.S., Mnushka O.V. Software development provided of Agile in projects	141
Алексієв О.П., Алексієв В.О., Неронов С. М., Бугайов А.А. Основні закони, правила та принципи розвитку ІТ індустрії	144
Філь Н.Ю., Жаравін М.М. Розробка голосового управління для мобільного робота	146
Коваленко Д.А., Тімонін В.О. Огляд VR/AR-технології і їх перспективи	149
Назаров О.І., Мисюра М.І., Коханенко В.Б. Вплив комп'ютерних технологій на інтеграцію наукових досліджень, освіти і виробництва	154
Костікова М. В., Скрипіна І. В. Практика використання змішаного навчання при викладанні дисциплін в галузі ІТ-технологій	157
Алексієв О.П., Алексієв В.О., Неронов С. М., Бугайов А.А. Хмарні обчислення (cloud computing) інтерактивного моніторингу дорожніх машин та систем	160
Неронов С.М Алексієв О.П., Бистріков О. Ю. Інтеграція транспортних застосувань в ІТ індустрію віртуального управління перевізними процесами	162
Глушкова Д.Б., Степанюк А.І., Видашенко М.І. Застосування сучасних методів обробки для підвищення стійкості прес-форм лиття під тиском	165
Сахацкий В. Д., Скомороха В. Ю. Способ приема информационного сигнала, распространяющегося в неоднородной волноводной линии передачи системы измерения пространственного положения прокальвающей головки	168
Яровий Є.В., Кравцов М.М. Комп'ютерна діагностика несправності електромобіля	171
Фендриков Д.В., Кравцов М.М. Застосування комп'ютерних технологій у сучасних інформаційних мережах	175
Бєлов В.І., Дитятьєв О.В. Наявні погрози та ризики при використанні	178

подушок безпеки автомобіля	
Шабельник А.І. Завдання формування сектору нейрокомунікацій на українському ринку	182
Костіна Л.Л., Кузьоменський О.В., Ларцев С.Д. Оптимізація режимів термічної обробки для підвищення зносостійкості деталей з високоміцного чавуну	185
Мармут І.А. Розробка методики експериментального дослідження метрологічних характеристик каналу вимірювання потужності для стенда ПДС-Л	187
Фідровська Н.М., Слепужніков Є.Д. Визначення міцності трьохшарової циліндричної оболонки	190
Чужикова В.В., Кравцов М.М. Основні напрями впровадження ІТ на транспорті	195
Безрідний В.В. Ідентифікація транспортних засобів за допомогою відеокамер	198
Федоряко А.С., Кравцов М.М. Web-технології, хмарні та розподіленні обчислення у транспортних та промислових застосуваннях	201
Тарасов О.С., Кравцов М.М. Зрозуміння комп'ютерні технології і мехатроніка	204
Вакуленко М.Є., Кравцов М.М. Мехатроніка автоматичних пристроїв	207
Алексієв О.П., Алексієв В.О., Неронов С.М., Маций М.Є. Оптимізація віртуального управління підприємств дорожньої галузі	209
Волков В.П., Грицук І.В., Волкова Т.В., Бережна Н.Г., Волков Ю.В. Інформаційні системи в технічній експлуатації автомобілів	211
Алексієв О.П., Неронов С. М., Герасименко М. А. Віртуальне управління трансфером на транспортних підприємствах (розподілена інформаційна система)	217
Кулявець Ю.В., Карлаш П.І. Сучасний стан навчання цивільному захисту у вищих навчальних закладах України	220
Плугін Д.А. Моделювання роботи мікроконтролерного блоку керування дозаторами	224
Fandicjeva A. Ye. Application of the method of mind maps in the process of foreign languages teaching	227
Алексієв О.П., Неронов С. М., Мотєв Д. С. Інтерактивний моніторинг автомобільного транспорту в задачах просторово часової орієнтації CCS	231
Касатонова І.А. Аналіз методів захисту WI-FI мереж	234
Рагульськіс М., Шуляков В.М., Шуляков І.М., Андросов Т.С. Розробка мобільного додатку для вивчення англійської мови	236
Алексієв О.П., Неронов С. М., Кітарій В. О. Web рішення та	238

інтерфейс користувача NEURONET автотрансферу	
Плугіна Т.В., Кісельов К.В. Інтелектуальна система безперервного контролю робочих параметрів машини	241
Філь Н.Ю., Клусович А.В. Модель вибору високонапірних мийок для АТП	244
Смирнов О.П., Борисенко А.О., Марченко А.В. Дослідження електроприводу TESLA model S	247
Плугіна Т.В., Шелехова В.О. Робота системи керування з використанням мереж Петрі	250
Магдич Д.Д., Кравцов М.М. Передові світові практики викладання дисциплін в галузі ІТ-технологій	253
Борзенко О.П. Застосування потенціалу штучного інтелекту при викладанні іноземної мови дистанційно	256
Плугіна Т.В., Кухтін О.Є. Мехатронна система керування виконавчими механізмами технологічної машини	259
Єфименко О.В., Мусасв З.Р. Моделювання корпусу механічного факультету із використанням програмного комплексу ArCon Eleco	261
Черніков О.В., Черепанова Н.В., Калюжна Н.Є. Розробка додатків до пакету Autodesk Inventor для прискорення виконання рутинних операцій	265
Фідровська Н.М., Перевозник І.А. Напружений стан підкранової рейки	269
Петрукович Д.Є. Моделювання процесу визначення параметрів двигуна внутрішнього згоряння вимірювальною системою	274
Біньковська А. Б., Тащиков А.В., Козленко В.А. Система дистанційного пуску двигуна автомобіля	276
Іванов Є.М., Саєнко В.О., Козінчук С.Я. Врахування вимог стандарту при побудові креслеників черв'ячних передач в пакеті AUTODESK INVENTOR	279
Крайнюк О.В. Інформаційні технології у викладанні курсу «Охорона праці»	281
Ярижко О.В., Штода В.С., Мешалкіна Т.С. Результати оптимізації конструкції деталі за допомогою "генератор форм"	283
Павленко В.М., Лістгартен В.С., Хорін М.Є., Литвин А. В. Новий підхід до системи планування ТО і Р на основі агентів	288
Левтеров А. І., Захарченко М. Вимірювальна система для моніторингу деформації мостових споруд та підмостового габариту	291
Симбірський Г. Д., Фендриків Д. В. Сучасні інформаційні технології у теплофізичних вимірюваннях	295
Алексієв В.О., Єрещенко О.Д., Скороход О.А. Особливості	298

розгортання сучасного веб-сайту

- Подригало М. А., Бобошко А.А., Разарёнов Л.В., Закапко А.Г.** 301
Оценка возможности снижения затрат на управления передним поворотным мостом перспективного тракторного самоходного шасси
- Архіпов О.В, Єрмакова О.А., Дзюба В.В., Корецький Я.С.** 306
Застосування комп'ютерного моделювання при побудові геометричного орнаменту
- Йорг П., Шуляков В.М., Фастовець В.І., Красильник М.С.** Розробка 311
інформаційно-торгівельного веб-порталу
- Балесний С.П.** Корекція траєкторії свердловини при статичному 314
проколі ґрунту
- Вівчар С.М.** Формування свердловин для безтраншейного 318
прокладання інженерних комунікацій установкою з гвинтовим робочим органом
- Алексієв О.П., Алексієв В.О., Неронов С. М., Семергей А.М** 321
Інтерактивний моніторинг автомобільного трансферу
- Грицина Н.І., Рагулін В.М.** Аналіз використання інформаційних 323
технологій в проектуванні мостів
- Кривошапов С.І., Зуєв В.О.** Щодо застосування іт під час проведення 326
технічного огляду транспортних засобів
- Біньковська А. Б., Козленко В.А.** Регулювання швидкості обертання 329
ДВЗ
- Колєснік Я.П., Славік А.О.** Лабораторний стенд автоматизованого 332
складу
- Шапошнікова О.П., Золочевський О.С.** Розроблення дизайну 334
інтерфейсу мобільного додатку «МІЙ ТРАНСПОРТ»
- Бажинов Ан.В.** Значення системи комунікації між автомобілями для 338
забезпечення безпеки дорожнього руху
- Єрмолаєв Ю.Ю.** Технологія розумного будинку у системі Інтернету 341
речей
- Бажинов О.В., Берус С.В.** Дослідження алгоритму роботи навігаційної 344
системи для безпілотних автомобілів
- Заверуха Р.Р.** Використання інформаційних систем в управлінні 347
гібридними силовими установками автомобілів
- Примаченко Г.О.** Використання сучасних логістичних інформаційно- 351
комунікаційних технології на транспорті
- Шапошнікова О.П., Окушко О.М., Юнік Д.С.** Передпроектний 353
аналіз додатку «ПОДОРОЖ УКРАЇНОЮ»
- Біньковська А. Б., Маринська А.В.** Інформаційна технологія 356
модернізації системи управління автомобіля
- Шапошнікова О.П.** Формування проектної команди при застосуванні 359

технології проектного навчання

Біньковська А. Б., Маринська О.В. Система управління температурою в автомобілі	363
Клітної В.В., Веретенніков І.М. Оптимальний синтез планетарного бортового редуктора Т-64	366
Гаєвий О. Р. Обґрунтування необхідності впровадження інтелектуальної системи контролю втрати води в Україні	369
Herasymchuk T.V. Google Classroom VS Moodle	372
Мнушка О.В., Рум'янцев А.О., Носков Є.Р. Моделювання топології мереж та протоколів обміну даними у курсі «Комп'ютерні мережі»	374
Ільге І.Г., Стась А.В. Модель вибору малогабаритного екскаватора	377
Шевченко В.О., Пенкіна Н.П. Особливості адаптації машин для земляних робіт до умов експлуатації	379
Чаплигіна О.М., Шевченко В.О., Ткачова А.В. Інтеграція досліджень курсової стійкості автогрейдера в машинобудування	384
Сульчаков Я.Є. , Завадський А.В. Керування рухом автономного мобільного робота на базі Arduino	388
Супонев В.Н., Гапонов О.О. Встановлення ефективних режимів роботи багатоскребкових траншейних екскаваторів з критично-глибинним різанням ґрунту різцями	391
Іваненко О.І., Щербак О.В., Ткачова А.В. Розробка вимірювального комплексу для дослідження навантаженості ходового обладнання натурної моделі баштового крану	394
Ільге І.Г., Мироненко Б.С. Інформаційна система вибору самохідних дорожніх котків	396
Колодяжний В.М., Лісін Д.О., Лісіна О.Ю. Нові можливості при комп'ютерному моделюванні фізичних процесів в геометрично складних областях	399
Подоляка О.О., Бочарова О.О., Басков О.В. Застосування нормалізаційного методу для розв'язання транспотної задачі за критерієм часу	401
Кононихін О.С., Варивода О.С. Аналіз критеріїв оцінки програмного забезпечення логістичного підприємства	404
Клец Д.М., Дубінін Є.О., Холодов А.П. Програмне забезпечення для фільтрування сигналів при динамічних випробуваннях автомобілів	406
Кононихін О.С., Говор І.Є. Функціональна модель вибору засобів комунікації віртуального офісу	409
Кононихін О.С., Голуб С.Є. Структурна схема інформаційної технології вибору програмного забезпечення системи супутникового моніторингу транспорту	411

Посукан Р.В., Петренко Ю.А. Комп'ютерна технологія вибору промислових роботів для машинобудівельного підприємства	413
Подоляка О.О., Салтиков В.А. Проблеми багатокритеріальної оптимізації транспортних перевезень	416
Петренко Ю.А., Леміш В.М. Розробка комп'ютерної технології вибору системи управління станків з ЧПУ	419
Подоляка О.М., Подоляка В.О. Використання нелінійної блокової нормалізації для розв'язання багатокритеріальних задач транспортного типу	421
Скворчевський О.Є. Модель даних NATO CALS в оборонно-промисловому комплексі та силових структурах України	425
Ніжников А.В. Теоретичні основи розробки сервісу для роботи з тривимірними моделями	428
Петренко Ю.А., Аширов Д.В. Комп'ютерна технологія вибору апаратних засобів для автоматизованої системи дозування рідини	430
Бажинова Т.О., Шлопак М.С., Бабіч Я.О. Розрахунок рівня уразливості системи контролю втоми водія	431
Погорлецький Д.С., Грицук І.В., Худяков І.В., Симоненко Р.В. Інформаційний обмін між елементами дистанційного вимірювального комплексу температур системи охолодження двигуна транспортного засобу	433
Петренко Ю.А., Костира Д.А. Комп'ютерна технологія вибору програмних засобів для автоматизації системи дозування рідини	438
Плехова Г.А. Моделювання та оптимізація комунікаційних з'єднань	438
Рябушенко О.В., Козлова К.А. Використання технології GPS-трекінгу для оцінки якості організації дорожнього руху на ділянках доріг	442
Бажинова Т.О., Шабельникова О.О. Дослідження принципу роботи автоматизованої системи управління дорожнім рухом	446
Shapoval G., Androshchuk V., Novorukha K. Role of economic security knowledge in training specialists for competitive market environment	449
Козачок Л.М. Побудова нечіткого процесу для аналізу роботи транспортних систем	453
Senouci S.M., Nikonov O.Ya., Shulyakov V.M. Technologies de communication pour véhicules intelligents	457
Ніконов О.Я., Есмагамбетов Б.-Б.С., Железко Б.О., Ніконов Д.О. Розробка математичного і програмного забезпечення інтелектуальної інформаційно-управляючої системи автомобіля	461

НАУКОВЕ ВИДАННЯ

**ЗБІРНИК НАУКОВИХ ПРАЦЬ ЗА МАТЕРІАЛАМИ II МІЖНАРОДНОЇ
НАУКОВО-ПРАКТИЧНОЇ КОНФЕРЕНЦІЇ «КОМП'ЮТЕРНІ
ТЕХНОЛОГІЇ І МЕХАТРОНІКА»**

Конференцію проведено згідно з планом проведення міжнародних, всеукраїнських науково-практичних і науково-методичних конференцій і семінарів Харківського національного автомобільно-дорожнього університету у 2020 р. (посвідчення УкрІНТЕІ № 754 від 12 грудня 2019 р.)

Відповідальний за випуск д.т.н., проф. Ніконов О.Я.

Науковий редактор д.т.н., проф. Ніконов О.Я.

Технічний редактор Мнушка О.В.