

МІНІСТЕРСТВО ОСВІТИ І НАУКИ УКРАЇНИ
ХАРКІВСЬКИЙ НАЦІОНАЛЬНИЙ АВТОМОБІЛЬНО-ДОРОЖНИЙ
УНІВЕРСИТЕТ
АВТОМОБІЛЬНИЙ ФАКУЛЬТЕТ
КАФЕДРА АВТОМОБІЛЬНОЇ ЕЛЕКТРОНІКИ

МЕТОДИЧНІ ВКАЗІВКИ

до практичних занять та самостійної роботи студентів

з дисципліни “Теоретичні основи електротехніки”

(Розділ “Розрахунок кіл постійного та синусоїдального струму”)

Харків 2024

МІНІСТЕРСТВО ОСВІТИ І НАУКИ УКРАЇНИ
ХАРКІВСЬКИЙ НАЦІОНАЛЬНИЙ АВТОМОБІЛЬНО-ДОРОЖНИЙ
УНІВЕРСИТЕТ
АВТОМОБІЛЬНИЙ ФАКУЛЬТЕТ
КАФЕДРА АВТОМОБІЛЬНОЇ ЕЛЕКТРОНІКИ

МЕТОДИЧНІ ВКАЗІВКИ

до практичних занять та самостійної роботи студентів

з дисципліни “Теоретичні основи електротехніки”

(Розділ “Розрахунок кіл постійного та синусоїдального струму”)

для студентів всіх форм навчання

спеціальності 141 Електроенергетика, електротехніка та електромеханіка

Затверджено

методичною радою університету,

протокол № __ від _____ 2024 р.

Харків 2024

МІНІСТЕРСТВО ОСВІТИ І НАУКИ УКРАЇНИ
ХАРКІВСЬКИЙ НАЦІОНАЛЬНИЙ АВТОМОБІЛЬНО-ДОРОЖНИЙ
УНІВЕРСИТЕТ
АВТОМОБІЛЬНИЙ ФАКУЛЬТЕТ
КАФЕДРА АВТОМОБІЛЬНОЇ ЕЛЕКТРОНІКИ

До друку та в світ дозволяю

професор _____ А.Г. Батракова

“ ____ ” _____ 2024 року

МЕТОДИЧНІ ВКАЗІВКИ

до практичних занять та самостійної роботи студентів

з дисципліни “Теоретичні основи електротехніки”

(Розділ “Розрахунок кіл постійного та синусоїдального струму”)

Всі цитати, цифровий,
фактичний матеріал
та бібліографічні
відомості перевірені,
написання одиниць
відповідає стандартам

Затверджено
методичною радою університету,
Протокол № __ від ____ 2024 р.

Укладачі:

О. П. Смирнов

А. О. Борисенко

Відповідальний за випуск

А. В. Гнатів

Харків 2024

Укладачі:

О. П. Смирнов

А. О. Борисенко

Кафедра Автомобільної електроніки

Вступ

Для засвоєння теоретичного і практичного матеріалу з дисципліни «Теоретичні основи електротехніки» студентами виконуються практичні завдання по основних розділах:

- розрахунок електричних кіл постійного струму, приклади, яких наведено у методичних вказівках (60 завдань – 2 завдання у 30 варіантах);

- розрахунок електричних кіл синусоїдального струму, приклади яких наведено у методичних вказівках (90 завдань – 3 завдання у 30 варіантах);

Такі та подібні завдання виконуються студентами:

- під керівництвом викладача під час проведення практичних занять;

- під час самостійної роботи студентів;

- при виконанні практичних завдань при поточному контролі знань;

- при письмовому опитуванні;

- під час проведення тестування;

- при виконанні індивідуального завдання;

- при виконанні підсумкового контролю.

Метою є перевірка освоєння студентами відповідних розділів дисципліни «Теоретичні основи електротехніки». Предметом навчальної дисципліни «Теоретичні основи електротехніки» є поняття та закони з області електромагнітних явищ, на основі яких викладаються властивості та методи розрахунку електромагнітних кіл. При вивченні дисципліни «Теоретичні основи електротехніки» і виконанні розрахунково-графічних завдань контрольної роботи студенти здобувають необхідні знання про основні методи розрахунку електричних кіл і практичні навички розрахунку та побудови векторних діаграм.

При рішенні завдань варто приводити коротку умову, розрахункову схему з прийнятими літерними позначеннями і вихідні дані. У ході рішення давати короткі словесні пояснення виконуваних дій, записувати розрахункові формули, вказувати розмірності всіх знайдених значень, малювати відповідні векторні діаграми.

При виконанні практичних завдань з дисципліни «Теоретичні основи електротехніки» рекомендується використовувати математичний пакет Mathcad або інший інструмент комп'ютерної математики.

Основні критерії оцінки роботи студента

Основні критерії оцінки роботи студента в результаті виконання практичних завдань з дисципліни «Теоретичні основи електротехніки» та переведення показників успішності знань студентів наведено у табл. 1.

Таблиця 1 - Основні критерії оцінки роботи студента

Роз'яснення оцінки	Кількість балів	Оцінка за	
		шкалою ECTS	національною шкалою
1	2	3	4
Відмінне виконання практичних завдань з незначною кількістю помилок. Вірно виконаний розрахунок струмів, балансу потужностей, побудова необхідних діаграм, свободне володіння основними методами та законами розрахунку електричних кіл, чітке пояснення вирішеної задачі, акуратне її оформлення, упевнена робота на ПК.	90 - 100	A	відмінно (зараховано)
Вище середнього рівня виконання практичних завдань з кількома помилками. Вірно виконаний розрахунок струмів схеми, балансу потужностей, побудова необхідних діаграм з кількома помилками. Студент володіє основними методами розрахунку електричних кіл, упевнено пояснює рішення задачі, акуратний в оформленні, має навички роботи на ПК.	80 - 89	B	добре (зараховано)
Загалом завдання практичних завдань виконані правильно, але з певною кількістю помилок. Вірно виконанні розрахунку струмів схеми, балансу потужностей, побудова необхідних діаграм з певною кількістю помилок. Студент повинний знати та уміти користатися основними методами розрахунку електричних кіл.	75 - 79	C	добре (зараховано)

продовження табл. 1

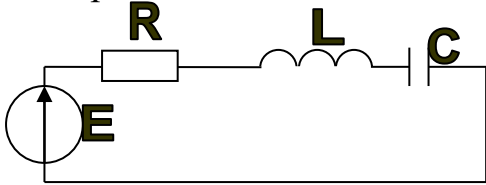
1	2	3	4
<p>Непогане виконання практичних завдань, але зі значною кількістю помилок. Правильне виконанні розрахунку струмів схеми, балансу потужностей, побудова необхідних діаграм зі значною кількістю помилок. Студент повинний уміти користатися основними методами розрахунку електричних кіл, але допускає неточності при поясненні задач.</p>	67 - 74	D	задовільно
			(зараховано)
<p>Виконання практичних завдань задовольняє мінімальні критерії. Недбалість у оформленні практичних завдань.</p>	60 - 66	E	задовільно
			(зараховано)
<p>Потрібне повторне перескладання</p>	35 - 59	FX	не задовільно
			(не зараховано)
<p>Повторне вивчення дисципліни</p>	1 – 34	F	не задовільно
			(не зараховано)

Варіант 1

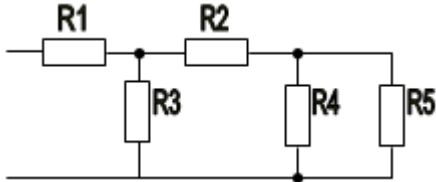
1. До котушки індуктивності з невідомими параметрами R і L підключена змінна напруга частотою 50 Гц. Вимірювальні прилади на котушці показують такі величини: амперметр – 2 А, вольтметр – 20 В і ватметр – 10 Вт. Визначити параметри котушки R і L . Як зміняться показники приладів, якщо частота збільшиться у 4 разі. Побудуйте трикутники опорів, потужності, та векторні діаграми напруги, при частоті 50 Гц та 200 Гц.

2. Визначити струм через послідовно з'єднані резистор $R=7$ Ом і ємність $C=125$ мкФ, та зрушення його фази по відношенню до напруги, якщо $U=120$ В; $\omega=1000$ рад/с. Намалювати електричну схему та виконати розрахунки.

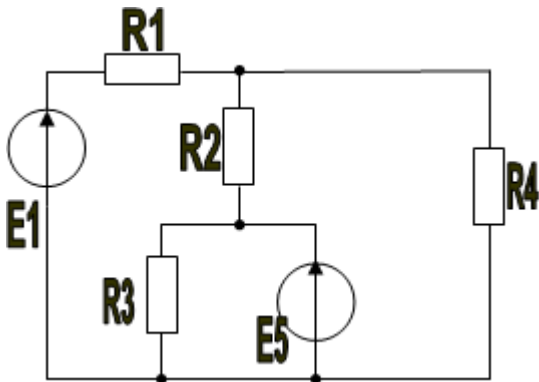
3. $E=10$ В, $L=1$ Гн, $R=10$ Ом,
 $C=1$ мкФ
 Визначити резонансну частоту ω_0 , добротність Q , струм резонансу та розрахувати баланс потужності



4. Визначити струм та баланс потужності $U=20$ В, $R_1=4$ Ом, $R_2=5$ Ом, $R_3=15$ Ом, $R_4=30$ Ом, $R_5=6$ Ом.



5. $E_1=125$ В, $E_5=120$ В, $R_1=40$ Ом, $R_2=36$ Ом, $R_3=60$ Ом, $R_4=60$ Ом
 Знайти $I_1, I_2, I_3, I_4, I_5, P$ -?

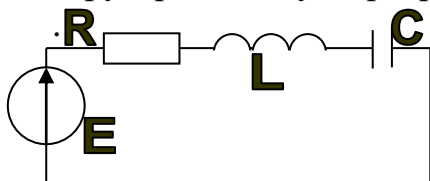


Варіант 2

1. До котушки індуктивності з невідомими параметрами R і L підключена змінна напруга частотою 100 Гц. Вимірювальні прилади на котушці показують такі величини: амперметр – 2 А, вольтметр – 12 В і ватметр – 12 Вт. Визначити невідомі параметри котушки. Як зміняться показники приладів, якщо частота збільшиться у 4 разі. Побудуйте векторні діаграми.

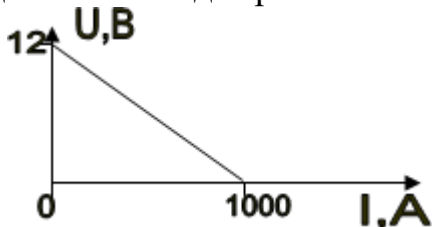
2. Визначить повний опір та струм в послідовному колі $R=8$ Ом, $L=1$ мГн, $C=10$ мкФ при напрузі $U=36$ В і частоті $f=400$ Гц. Побудуйте векторну діаграму, трикутник опорів.

3. Визначити величину ємності, за якої встановиться резонанс, добротність Q , струм резонансу та розрахувати баланс потужності.

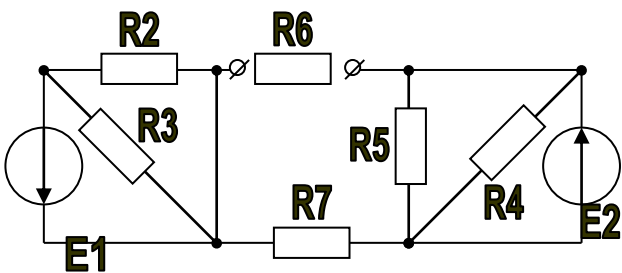


$$\begin{aligned} E &= 220 \text{ В}, f = 50 \text{ Гц}, R = 10 \text{ Ом}, L = 150 \text{ мГн} \\ C &= ? \quad I = ? \end{aligned}$$

4. Дано зовнішню характеристику реального джерела живлення. Скласти схеми заміщення кола з джерелом ЕРС та джерелом струму. Визначити їх параметри



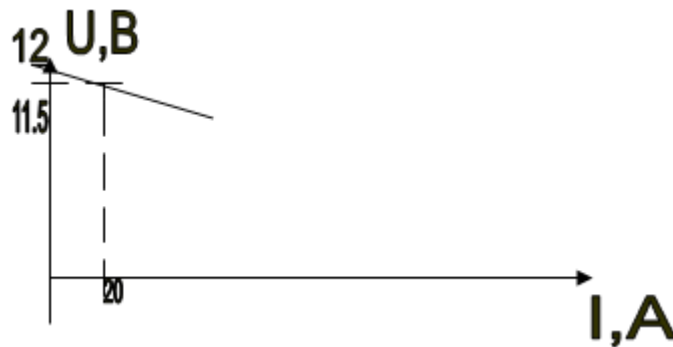
5. Розрахувати струм методом еквівалентного генератора



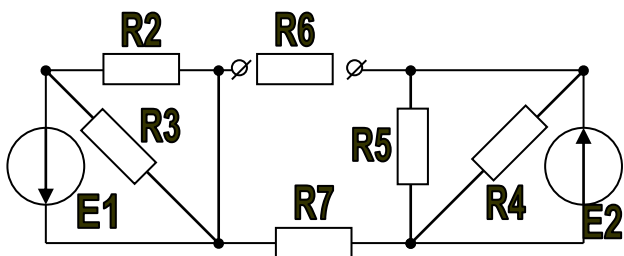
$$\begin{aligned} R_1 &= 5 \text{ Ом}, R_2 = 3 \text{ Ом}, R_3 = 5 \text{ Ом}, \\ R_4 &= 6 \text{ Ом}, R_5 = 8 \text{ Ом}, R_6 = 12 \text{ Ом}, \\ R_7 &= 5 \text{ Ом}, E_1 = 45 \text{ В}, E_2 = 60 \text{ В} \\ \hline I_6 &= ? \end{aligned}$$

Варіант 3

1. До котушки індуктивності з невідомими параметрами R і L підключена змінна напруга частотою 100 Гц. Вимірювальні приладі на котушці показують такі величини: амперметр – 2 А, вольтметр – 12 В і ватметр – 12 Вт. Визначити невідомі параметри котушки. Як зміняться показники приладів, якщо частота збільшиться у 4 разі. Побудуйте векторні діаграми.
2. В мережу напругою 220 В, $f=50$ Гц послідовно підключена котушка індуктивності с параметрами $R=12$ Ом, $L=66.2$ мГн та резистор $R=20$ Ом. Визначити напругу на котушці. Побудуйте векторну діаграму
3. В реальному послідовному коливальному контурі струм при резонансі дорівнюється 0.1 А, при напрузі на вході 20 В і частоті 400 Гц. Визначити параметри R , L і C , якщо добротність контуру $Q=8$. Побудуйте векторну діаграму в умовах резонансу напруг.
4. Дано зовнішню характеристику реального джерела живлення. Скласти схеми заміщення кола з джерелом ЕРС та джерелом струму. Визначити їх параметри



5. Розрахувати струм методом еквівалентного генератора



$$R_1=45 \text{ Ом}, R_2=30 \text{ Ом}, R_3=15 \text{ Ом},$$

$$R_4=36 \text{ Ом}, R_5=18 \text{ Ом}, R_6=2 \text{ Ом},$$

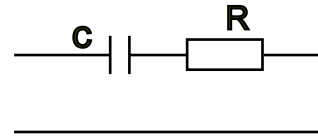
$$R_7=5 \text{ Ом}, E_1=225 \text{ В}, E_2=180 \text{ В}$$

$$I_6=?$$

Варіант 4

1. До котушки індуктивності з невідомими параметрами R і L підключена змінна напруга частотою 100 Гц. Вимірювальні прилади на котушці показують такі величини: амперметр – 2 А, вольтметр – 12 В і ватметр – 12 Вт. Визначити невідомі параметри котушки. Як зміняться показники приладів, якщо частота збільшиться у 4 разі. Побудуйте векторні діаграми.

2. Розрахувати струм та баланс потужності, якщо $U=220$ В, $f=50$ Гц, $C=290$ мкФ, $R=5$ Ом.

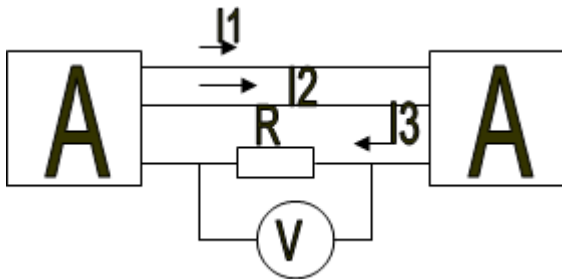


Побудувати векторну діаграму напруги.

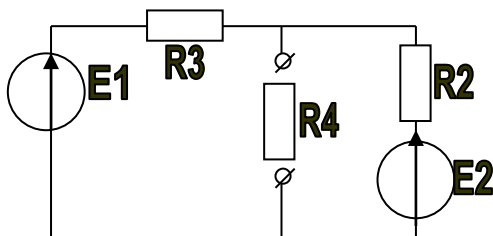
3. При резонансі напруг струм у колі дорівнює 0,1 А, напруга на вході 12 В, частота 50 Гц, добротність контуру дорівнює 3. Визначити величину індуктивності та ємності.

4. Визначити показання вольтметра

$$I_1=3 \text{ А}, I_2=2 \text{ А}, R=100 \text{ Ом}, R_{\text{Вольтметра}}=2000 \text{ Ом},$$



5. Розрахувати струм методом еквівалентного генератора



$$E_1=60 \text{ мВ}, E_2=200 \text{ мВ}, R_1=20 \text{ Ом}, \\ R_2=100 \text{ Ом}, R_3=5 \text{ Ом}, R_4=30 \text{ Ом} \\ \underline{\hspace{10em}} \\ I_4=?$$

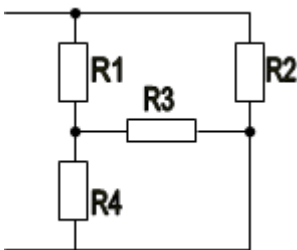
Варіант 5

1. До котушки індуктивності з невідомими параметрами R і L підключена змінна напруга частотою 100 Гц. Вимірювальні прилади на котушці показують такі величини: амперметр – 1 А, вольтметр – 20 В і ватметр – 10 Вт. Визначити параметри котушки R і L . Як зміняться показники приладів, якщо частота збільшиться у 4 разі. Побудуйте трикутники опорів, потужності, та векторні діаграми напруги при частоті 100 Гц та 400 Гц.

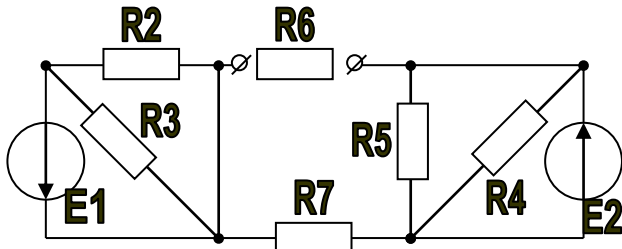
2. Визначити повний опір та струм в послідовному колі $R=8$ Ом, $L=1$ мГн, $C=10$ мкФ при напрузі $U=36$ В і частоті $f=400$ Гц. Побудуйте векторну діаграму, трикутник опорів.

3. Визначити резонансну частоту ω_0 і добротність Q послідовного коливального контуру, параметри якого $R=11.2$ Ом, $L=4$ мГн, $C=2.5$ мкФ. Побудуйте векторну діаграму в умовах резонансу напруг

4. Розрахувати струми та баланс потужності при $U=10$ В, $R_1=2$ Ом, $R_2=8$ Ом, $R_3=12$ Ом, $R_4=8$ Ом



5. Розрахувати струм методом еквівалентного генератора

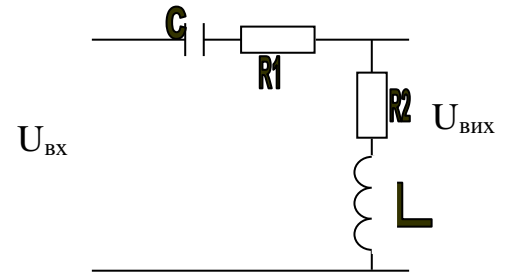


$$R_1=30 \text{ Ом}, R_2=50 \text{ Ом}, R_3=50 \text{ Ом}, \\ R_4=36 \text{ Ом}, R_5=72 \text{ Ом}, R_6=12 \text{ Ом}, \\ R_7=5 \text{ Ом}, E_1=125 \text{ В}, E_2=180 \text{ В}$$

$$I_6=?$$

Варіант 6

1. До котушки індуктивності з невідомими параметрами R і L підключена змінна напруга частотою 100 Гц. Вимірювальні прилади на котушці показують такі величини: амперметр – 2 А, вольтметр – 12 В і ватметр – 12 Вт. Визначити невідомі параметри котушки. Як зміняться показники приладів, якщо частота збільшиться у 4 разі. Побудуйте векторні діаграми.



2. Розрахувати напругу на виході схеми, побудуйте векторну діаграму напруги, якщо $U_{\text{вх}}=10$ В, $R_1=2$ Ом, $R_2=4$ Ом, $X_C=8$ Ом, $X_L=6$ Ом.

3. Визначити ємність C , при якій встановиться резонанс напруг. Розрахувати добротність коливального контуру та комплексну потужність, якщо $R=10$ Ом, $L=159$ мГн, $E=220$ В, $f=50$ Гц. Побудуйте векторну діаграму напруг.

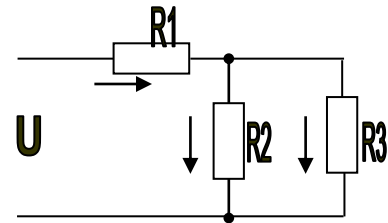
4. Визначити струм та баланс потужності

Дано:

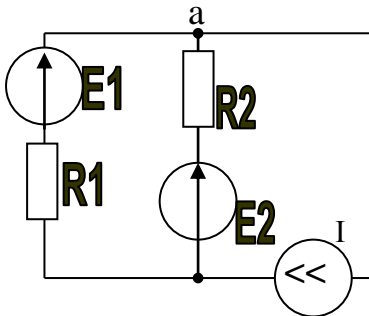
$$R_1=10 \text{ Ом}, R_2=75 \text{ Ом}, R_3=50 \text{ Ом},$$

$$U=120 \text{ В}.$$

$$I_1-?, I_2-?, I_3-?, P_1-?, P_2-?, P_3-?.$$



5. Визначити струм та баланс потужності



$$E=11 \text{ В}, E=2 \text{ В}, R=1 \text{ Ом},$$

$$R=2 \text{ Ом}, I=3 \text{ А}.$$

$$I_1, I_2, P-?$$

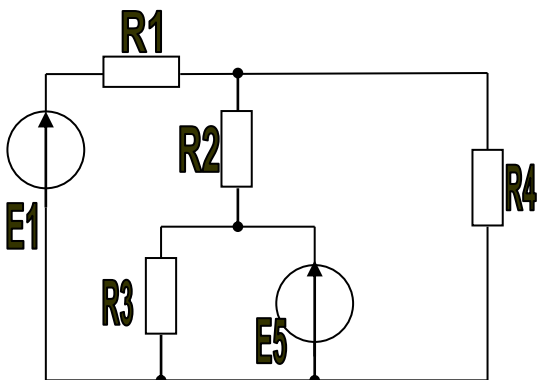
Варіант 7

1. До котушки індуктивності з невідомими параметрами R і L підключена змінна напруга частотою 50 Гц. Вимірювальні прилади на котушці показують такі величини: амперметр – 2 А, вольтметр – 20 В і ватметр – 10 Вт. Визначити параметри котушки R і L . Як зміняться показники приладів, якщо частота збільшиться у 4 разі. Побудуйте трикутники опорів, потужності, та векторні діаграми напруги, при частоті 50 Гц та 200 Гц.

2. Визначить повний опір та струм в послідовному колі $R=8$ Ом, $L=1$ мГн, $C=10$ мкФ при напрузі $U=36$ В і частоті $f=400$ Гц. Побудуйте векторну діаграму, трикутник опорів.

3. Визначити резонансну частоту ω_0 і добротність Q послідовного коливального контуру $R=11.2$ Ом, $L=4$ мГн, $C=2,5$ мкФ.

4. Визначити струм та баланс потужності



$$E_1=125 \text{ В}, E_5=120 \text{ В},$$

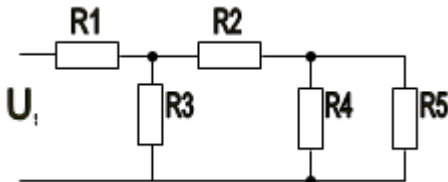
$$R_1=40 \text{ Ом}, R_2=36 \text{ Ом},$$

$$R_3=60 \text{ Ом}, R_4=60 \text{ Ом}$$

$$I_1, I_2, I_3, I_4, I_5, P-?$$

5. Визначити струм та баланс потужності

$U=130$ В, $R_1=26$ Ом, $R_2=18$ Ом, $R_3=10$ Ом,
 $R_4=20$ Ом, $R_5=30$ Ом.



Варіант 8

1. До котушки індуктивності з невідомими параметрами R і L підключена змінна напруга частотою 50 Гц. Вимірювальні прилади на котушці показують такі величини: амперметр – 2 А, вольтметр – 20 В і ватметр – 10 Вт. Визначити параметри котушки R і L . Як зміняться показники приладів, якщо частота збільшиться у 4 разі. Побудуйте трикутники опорів, потужності, та векторні діаграми напруги, при частоті 50 Гц та 200 Гц.

2. Розрахувати струм та баланс потужності, якщо $U=220$ В, $f=50$ Гц, $C=290$ мкФ, $R=5$ Ом.

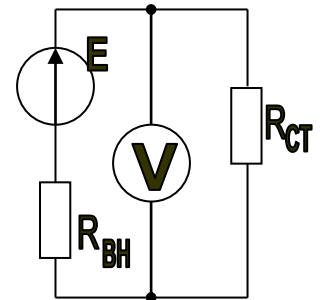
Побудувати векторну діаграму напруги.

3. В послідовному коливальному контурі струм при резонансі дорівнюється 0.1 А, при напрузі на вході 20 В і частоті 400 Гц. Визначити параметри R , L і C , якщо добротність контуру $Q=8$.

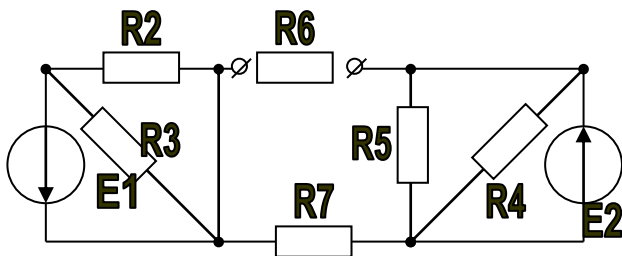
4. Акумуляторна батарея автомобіля має ЕРС 12 В, внутрішній опір $0,02$ Ом. Генератор постійного струму виробляє ЕРС 13 В з внутрішнім опором $0,05$ Ом.

а) Визначити струм, який споживається стартером, якщо його опір $0,01$ Ом

б) Визначити опір завантаження, коли не відбувається заряд акумулятора.



5. Розрахувати струм методом еквівалентного генератора



$R_1=5$ Ом, $R_2=3$ Ом, $R_3=5$ Ом,
 $R_4=6$ Ом, $R_5=8$ Ом, $R_6=2$ Ом,
 $R_7=5$ Ом, $E_1=25$ В, $E_2=18$ В

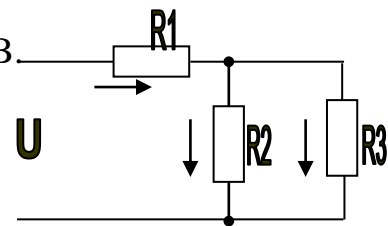
$I_6=?$

Варіант 9

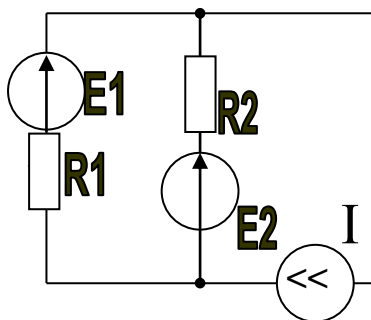
1. До котушки індуктивності з невідомими параметрами R і L підключена змінна напруга частотою 50 Гц. Вимірювальні прилади на котушці показують такі величини: амперметр – 2 А, вольтметр – 20 В і ватметр – 10 Вт. Визначити параметри котушки R і L . Як зміняться показники приладів, якщо частота збільшиться у 4 разі. Побудуйте трикутники опорів, потужності, та векторні діаграми напруги, при частоті 50 Гц та 200 Гц.
2. Визначити струм через послідовно з'єднані резистор $R=7$ Ом і ємність $C=125$ мкФ, та зрушення його фази по відношенню до напруги, якщо $U=120$ В; $\omega=1000$ рад/с. Намалювати електричну схему та виконати розрахунки.
3. Визначити резонансну частоту ω_0 і добротність Q послідовного коливального контуру $R=11.2$ Ом, $L=4$ мГн, $C=2,5$ мкФ.
4. Визначити струм та баланс потужності

Дано: $R_1=10$ Ом, $R_2=75$ Ом, $R_3=50$ Ом, $U=120$ В.

I_1 -?, I_2 -?, I_3 -?, P_1 -?, P_2 -?, P_3 -?.



5. Визначити струм та баланс потужності



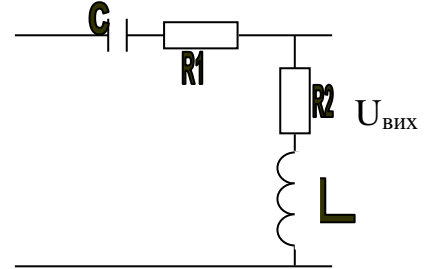
$E_1=11$ В, $E_2=20$ В, $R=10$ Ом,

$R=20$ Ом, $I=3$ А.

I_1, I_2, P -?

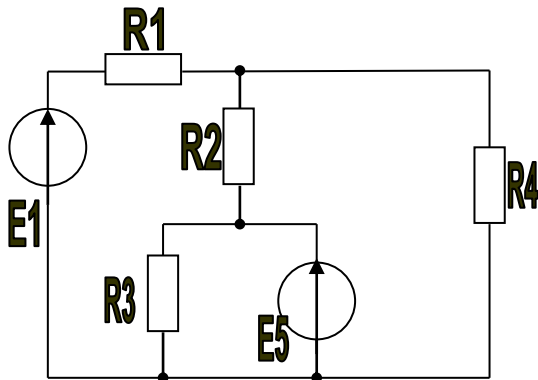
Варіант 10

- До котушки індуктивності з невідомими параметрами R і L підключена змінна напруга частотою 100 Гц. Вимірювальні прилади на котушці показують такі величини: амперметр – 2 А, вольтметр – 12 В і ватметр – 12 Вт. Визначити невідомі параметри котушки. Як зміняться показники приладів, якщо частота збільшиться у 4 разі. Побудуйте векторні діаграми.



- Розрахувати напругу на виході схеми, побудуйте векторну діаграму напруги, якщо $U_{\text{вх}}=10$ В, $R_1=2$ Ом, $U_{\text{вх}}$ $R_2=4$ Ом, $X_C=8$ Ом, $X_L=6$ Ом.

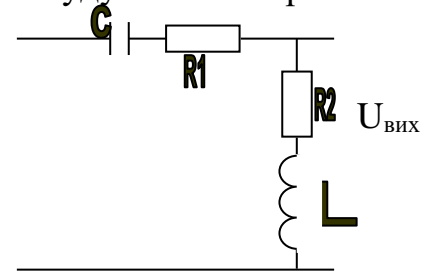
- В реальному послідовному коливальному контурі струм при резонансі дорівнюється 0.1 А, при напрузі на вході 20 В і частоті 400 Гц. Визначити параметри R , L і C , якщо добротність контуру $Q=8$. Побудуйте векторну діаграму в умовах резонансу напруг.
- Вольтметр на номінальну напругу 5 В має внутрішній опір 200 Ом, які опори потрібно підключити до вольтметра, щоб розширити межі вимірювання до 10 В і 30 В.
- Визначити струм та баланс потужності



$E_1=35$ В, $E_5=45$ В,
 $R_1=4$ Ом, $R_2=6$ Ом,
 $R_3=6$ Ом, $R_4=6$ Ом
 $I_1, I_2, I_3, I_4, I_5, P$ -?

Варіант 11

1. До котушки індуктивності з невідомими параметрами R і L підключена змінна напруга частотою 100 Гц. Вимірювальні прилади на котушці показують такі величини: амперметр – 2 А, вольтметр – 12 В і ватметр – 12 Вт. Визначити невідомі параметри котушки. Як зміняться показники приладів, якщо частота збільшиться у 4 разі. Побудуйте векторні діаграми.



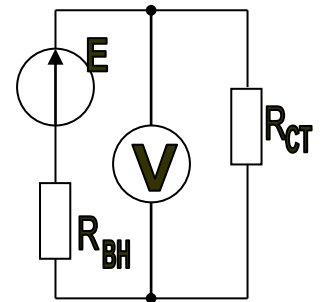
2. Розрахувати напругу на виході схеми, побудуйте векторну діаграму напруги, якщо $U_{\text{вх}}=20$ В, $R_1=5$ Ом, $R_2=4$ Ом, $X_C=20$ Ом, $X_L=10$ Ом.

3. В реальному послідовному коливальному контурі струм при резонансі дорівнюється 0.1 А, при напрузі на вході 20 В і частоті 400 Гц. Визначити параметри R , L і C , якщо добротність контуру $Q=8$. Побудуйте векторну діаграму в умовах резонансу напруг.

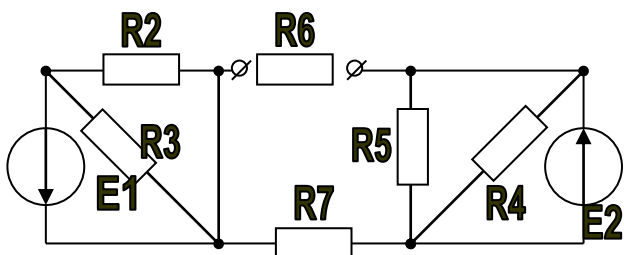
4. Акумуляторна батарея автомобіля має ЕРС 12 В, внутрішній опір 0,02 Ом. Генератор постійного струму виробляє ЕРС 13 В з внутрішнім опором 0,05 Ом.

а) Визначити струм, який споживається стартером, якщо його опір 0,01 Ом

- б) Визначити опір завантаження, коли не відбувається заряд акумулятора



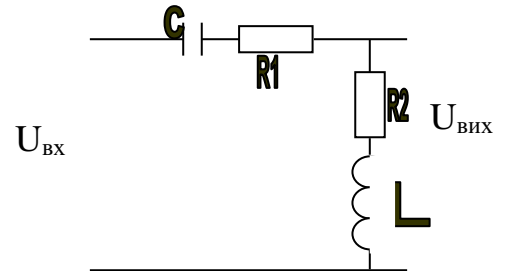
5. Розрахувати струм методом еквівалентного генератора



$$R_1=5 \text{ Ом}, R_2=3 \text{ Ом}, R_3=5 \text{ Ом}, \\ R_4=6 \text{ Ом}, R_5=8 \text{ Ом}, R_6=2 \text{ Ом}, \\ R_7=5 \text{ Ом}, E_1=25 \text{ В}, E_2=18 \text{ В} \\ \hline I_6=?$$

Варіант 12

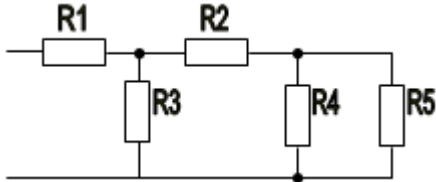
1. До котушки індуктивності з невідомими параметрами R і L підключена змінна напруга частотою 100 Гц. Вимірювальні прилади на котушці показують такі величини: амперметр – 2 А, вольтметр – 12 В і ватметр – 12 Вт. Визначити невідомі параметри котушки. Як зміняться показники приладів, якщо частота збільшиться у 4 разі. Побудуйте векторні діаграми.



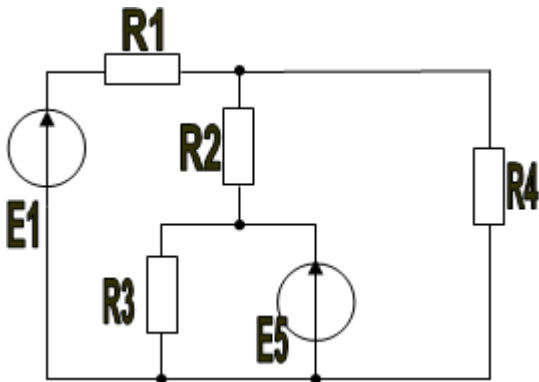
2. Розрахувати напругу на виході схеми, побудуйте векторну діаграму напруги, якщо $U_{\text{вх}}=12$ В, $R_1=2$ Ом, $R_2=4$ Ом, $X_C=10$ Ом, $X_L=10$ Ом.

3. При резонансі напруг струм у колі дорівнює 0,1 А, напруга на вході 12 В, частота 50 Гц, добротність контуру дорівнює 3. Визначити величину індуктивності та ємності.

4. Визначити струм та баланс потужності $U=20$ В, $R_1=4$ Ом, $R_2=5$ Ом, $R_3=15$ Ом, $R_4=30$ Ом, $R_5=6$ Ом.

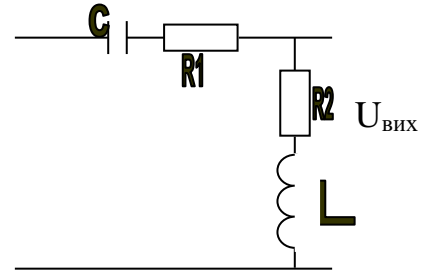


5. $E_1=125$ В, $E_5=120$ В, $R_1=40$ Ом, $R_2=36$ Ом, $R_3=60$ Ом, $R_4=60$ Ом
Знайти $I_1, I_2, I_3, I_4, I_5, P$ -?



Варіант 13

1. До котушки індуктивності з невідомими параметрами R і L підключена змінна напруга частотою 50 Гц. Вимірювальні прилади на котушці показують такі величини: амперметр – 2 А, вольтметр – 20 В і ватметр – 10 Вт. Визначити параметри котушки R і L . Як зміняться показники приладів, якщо частота збільшиться у 4 разі. Побудуйте трикутники опорів, потужності, та векторні діаграми напруги, при частоті 50 Гц та 200 Гц.

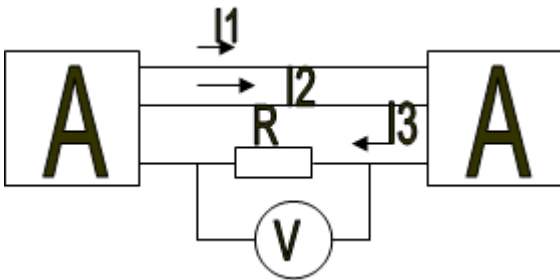


2. Розрахувати напругу на виході схеми, побудуйте векторну діаграму напруги, якщо $U_{\text{вх}}=8$ В, $R_1=2$ Ом, $R_2=6$ Ом, $X_C=12$ Ом, $X_L=6$ Ом.

3. Визначити резонансну частоту ω_0 і добротність Q послідовного коливального контуру $R=11.2$ Ом, $L=4$ мГн, $C=2,5$ мкФ.

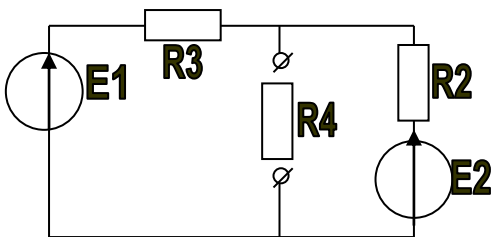
4. Визначити показання вольтметра.

$$I_1=3 \text{ А}, I_2=2 \text{ А}, R=100 \text{ Ом}, R_{\text{Вольтметра}}=2000 \text{ Ом},$$



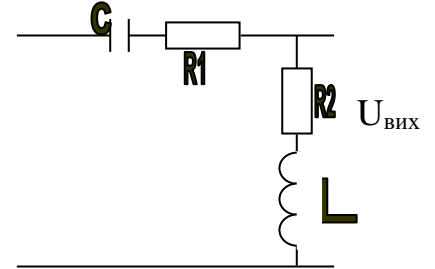
5. Розрахувати струм методом еквівалентного генератора

$$E_1=60 \text{ мВ}, E_2=200 \text{ мВ}, R_1=20 \text{ Ом}, \\ R_2=100 \text{ Ом}, R_3=5 \text{ Ом}, R_4=30 \text{ Ом} \\ I_4=?$$



Варіант 14

1. До котушки індуктивності з невідомими параметрами R і L підключена змінна напруга частотою 100 Гц. Вимірювальні прилади на котушці показують такі величини: амперметр – 2 А, вольтметр – 12 В і ватметр – 12 Вт. Визначити невідомі параметри котушки. Як зміняться показники приладів, якщо частота збільшиться у 4 разі. Побудуйте векторні діаграми.

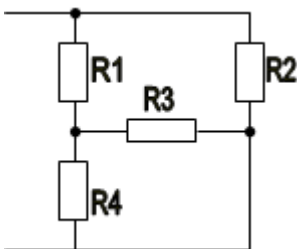


2. Розрахувати напругу на виході схеми, побудуйте векторну діаграму напруги, якщо $U_{\text{вх}}=12$ В, $R_1=1$ Ом, $R_2=1$ Ом, $X_C=8$ Ом, $X_L=6$ Ом.

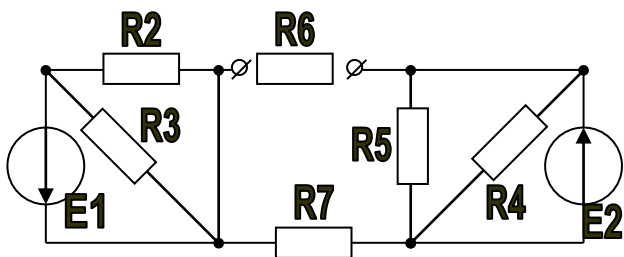
3. В реальному послідовному коливальному контурі струм при резонансі дорівнюється 0.2 А, при напрузі на вході 20 В і частоті 200 Гц. Визначити параметри R , L і C , якщо добротність контуру $Q=5$. Побудуйте векторну діаграму в умовах резонансу напруг.

4. Визначити струм та баланс потужності

$$U=10 \text{ В}, R_1=2 \text{ Ом}, R_2=8 \text{ Ом}, R_3=12 \text{ Ом}, R_4=8 \text{ Ом}$$



5. Розрахувати струм методом еквівалентного генератора

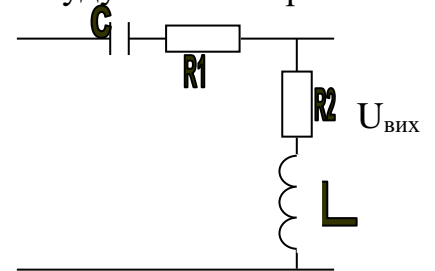


$$R_1=30 \text{ Ом}, R_2=50 \text{ Ом}, R_3=50 \text{ Ом}, \\ R_4=36 \text{ Ом}, R_5=72 \text{ Ом}, R_6=12 \text{ Ом}, \\ R_7=5 \text{ Ом}, E_1=125 \text{ В}, E_2=180 \text{ В}$$

$$I_6=?$$

Варіант 15

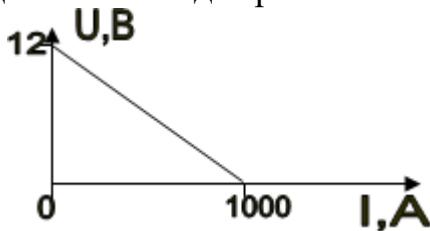
1. До котушки індуктивності з невідомими параметрами R і L підключена змінна напруга частотою 100 Гц. Вимірювальні прилади на котушці показують такі величини: амперметр – 2 А, вольтметр – 12 В і ватметр – 12 Вт. Визначити невідомі параметри котушки. Як зміняться показники приладів, якщо частота збільшиться у 4 разі. Побудуйте векторні діаграми.



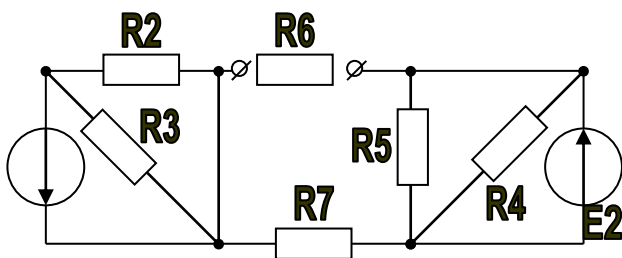
2. Розрахувати напругу на виході схеми, побудуйте векторну діаграму напруги, якщо $U_{\text{вих}}=42$ В, $R_1=10$ Ом, $R_2=12$ Ом, $X_C=20$ Ом, $X_L=40$ Ом.

3. В реальному послідовному коливальному контурі струм при резонансі дорівнюється 2 А, при напрузі на вході 220 В і частоті 50 Гц. Визначити параметри R , L і C , якщо добротність контуру $Q=4$. Побудуйте векторну діаграму в умовах резонансу напруг.

4. Дано зовнішню характеристику реального джерела живлення. Скласти схеми заміщення кола з джерелом ЕРС та джерелом струму. Визначити їх параметри



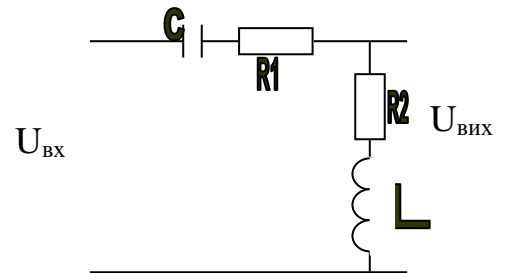
5. Розрахувати струм методом еквівалентного генератора



$$\begin{aligned}
 &R_1=5 \text{ Ом}, R_2=3 \text{ Ом}, R_3=5 \text{ Ом}, \\
 &R_4=6 \text{ Ом}, R_5=8 \text{ Ом}, R_6=12 \text{ Ом}, \\
 &R_7=5 \text{ Ом}, E_1=45 \text{ В}, E_2=60 \text{ В} \\
 &\hline
 &I_6=?
 \end{aligned}$$

Варіант 16

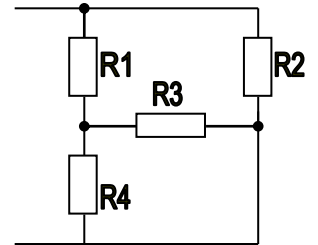
1. До котушки індуктивності з невідомими параметрами R і L підключена змінна напруга частотою 100 Гц. Вимірювальні прилади на котушці показують такі величини: амперметр – 2 А, вольтметр – 12 В і ватметр – 12 Вт. Визначити невідомі параметри котушки. Як зміняться показники приладів, якщо частота збільшиться у 4 разі. Побудуйте векторні діаграми.



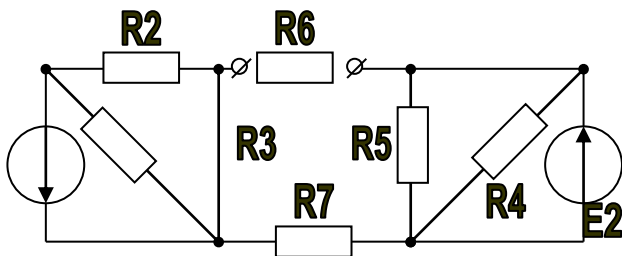
2. Розрахувати напругу на виході схеми, побудуйте векторну діаграму напруги, якщо $U_{\text{вх}}=18$ В, $R_1=5$ Ом, $R_2=2$ Ом, $X_C=10$ Ом, $X_L=20$ Ом.

3. При резонансі напруг стрим у колі дорівнює 0,1 А, напруга на вході 12 В, частота 50 Гц, добротність контуру дорівнює 3. Визначити величину індуктивності та ємності.

4. Визначити струм та баланс потужності
 $U=10$ В, $R_1=2$ Ом, $R_2=8$ Ом, $R_3=12$ Ом, $R_4=8$ Ом



5. Розрахувати струм методом еквівалентного генератора



$R_1=45$ Ом, $R_2=30$ Ом, $R_3=15$ Ом,
 $R_4=36$ Ом, $R_5=18$ Ом, $R_6=2$ Ом,
 $R_7=5$ Ом, $E_1=225$ В, $E_2=180$ В

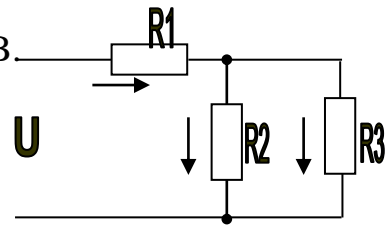
 $I_6=?$

Варіант 17

1. До котушки індуктивності з невідомими параметрами R і L підключена змінна напруга частотою 50 Гц. Вимірювальні прилади на котушці показують такі величини: амперметр – 2 А, вольтметр – 20 В і ватметр – 10 Вт. Визначити параметри котушки R і L . Як зміняться показники приладів, якщо частота збільшиться у 4 разі. Побудуйте трикутники опорів, потужності, та векторні діаграми напруги, при частоті 50 Гц та 200 Гц.
2. Визначити струм через послідовно з'єднані резистор $R=7$ Ом і ємність $C=125$ мкФ, та зрушення його фази по відношенню до напруги, якщо $U=120$ В; $\omega=1000$ рад/с. Намалювати електричну схему та виконати розрахунки.
3. Визначити резонансну частоту ω_0 і добротність Q послідовного коливального контуру $R=11.2$ Ом, $L=4$ мГн, $C=2,5$ мкФ.
4. Визначити струм та баланс потужності

Дано: $R_1=10$ Ом, $R_2=75$ Ом, $R_3=50$ Ом, $U=120$ В.

I_1 -?, I_2 -?, I_3 -?, P_1 -?, P_2 -?, P_3 -?.

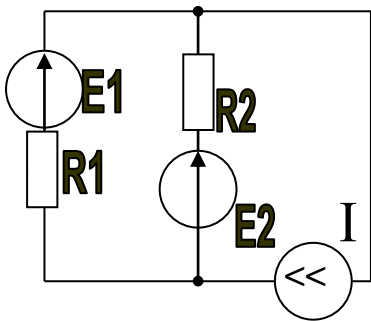


6. Розрахувати струми та баланс потужності

$E_1=11$ В, $E_2=20$ В, $R=10$ Ом,

$R=20$ Ом, $I=3$ А.

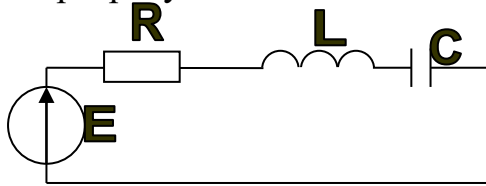
I_1, I_2, P -?



Варіант 18

- 1 До котушки індуктивності з невідомими параметрами R і L підключена змінна напруга частотою 50 Гц. Вимірювальні прилади на котушці показують такі величини: амперметр – 2 А, вольтметр – 20 В і ватметр – 10 Вт. Визначити параметри котушки R і L . Як зміняться показники приладів, якщо частота збільшиться у 4 разі. Побудуйте трикутники опорів, потужності, та векторні діаграми напруги, при частоті 50 Гц та 200 Гц.
- 2 Визначити струм через послідовно з'єднані резистор $R=7$ Ом і ємність $C=125$ мкФ, та зрушення його фази по відношенню до напруги, якщо $U=120$ В; $\omega=1000$ рад/с. Намалювати електричну схему та виконати розрахунки.

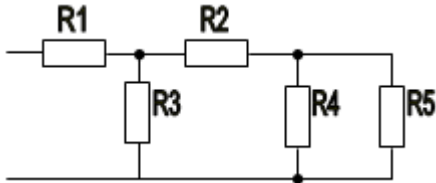
3.



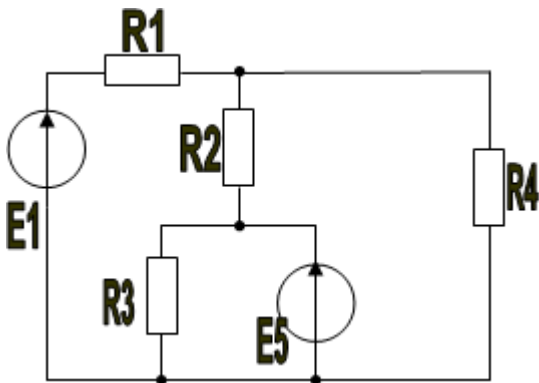
$E=10$ В, $L=1$ Гн, $R=10$ Ом,
 $C=1$ мкФ

Визначити резонансну частоту ω_0 , добротність Q , струм резонансу та розрахувати баланс потужності.

4. Визначити струм та баланс потужності $U=20$ В, $R_1=4$ Ом, $R_2=5$ Ом, $R_3=15$ Ом, $R_4=30$ Ом, $R_5=6$ Ом.



5. $E_1=125$ В, $E_5=120$ В, $R_1=40$ Ом, $R_2=36$ Ом, $R_3=60$ Ом, $R_4=60$ Ом
Знайти $I_1, I_2, I_3, I_4, I_5, P$ -?

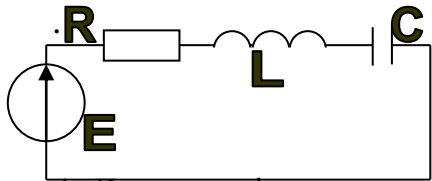


Варіант 19

1. До котушки індуктивності з невідомими параметрами R і L підключена змінна напруга частотою 100 Гц. Вимірювальні прилади на котушці показують такі величини: амперметр – 2 А, вольтметр – 12 В і ватметр – 12 Вт. Визначити невідомі параметри котушки. Як зміняться показники приладів, якщо частота збільшиться у 4 разі. Побудуйте векторні діаграми.

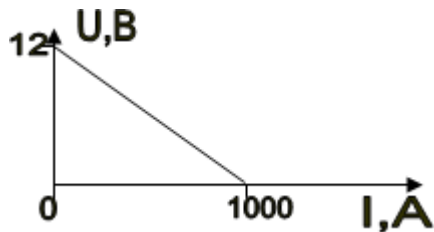
2. Визначити повний опір та струм в послідовному колі $R=8$ Ом, $L=1$ мГн, $C=10$ мкФ при напрузі $U=36$ В і частоті $f=400$ Гц. Побудуйте векторну діаграму, трикутник опорів.

3. Визначити величину ємності, при якій встановиться резонанс, добротність Q , струм резонансу та розрахувати баланс потужності.

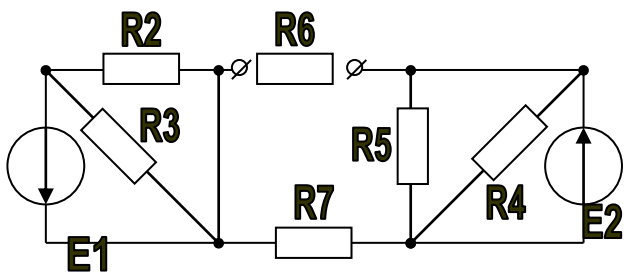


$$\underline{E=220 \text{ В, } f=50 \text{ Гц, } R=10 \text{ Ом, } L=150 \text{ мГн}} \\ C - ? \quad I - ?$$

4. Дано зовнішню характеристику реального джерела живлення. Скласти схеми заміщення кола з джерелом ЕРС та джерелом струму. Визначити їх параметри



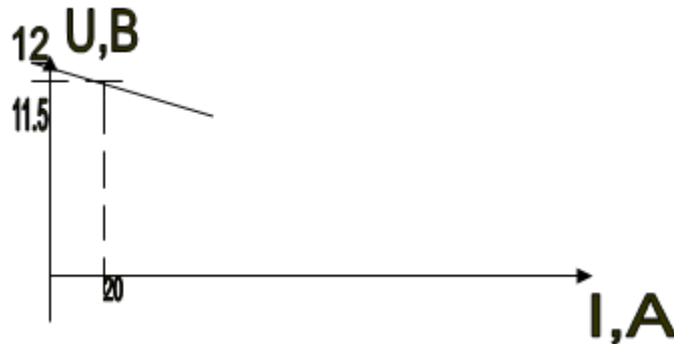
5. Розрахувати струм методом еквівалентного генератора



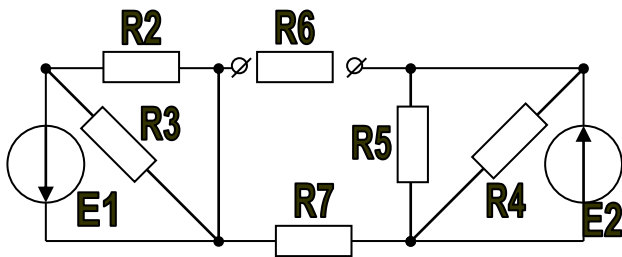
$$R_1=5 \text{ Ом, } R_2=3 \text{ Ом, } R_3=5 \text{ Ом,} \\ R_4=6 \text{ Ом, } R_5=8 \text{ Ом, } R_6=12 \text{ Ом,} \\ R_7=5 \text{ Ом, } E_1=45 \text{ В, } E_2=60 \text{ В} \\ \hline I_6 - ?$$

Варіант 20

1. До котушки індуктивності з невідомими параметрами R і L підключена змінна напруга частотою 100 Гц. Вимірювальні прилади на котушці показують такі величини: амперметр – 2 А, вольтметр – 12 В і ватметр – 12 Вт. Визначити невідомі параметри котушки. Як зміняться показники приладів, якщо частота збільшиться у 4 разі. Побудуйте векторні діаграми.
2. В мережу напругою 220 В, $f=50$ Гц послідовно підключена котушка індуктивності с параметрами $R=12$ Ом, $L=66.2$ мГн та резистор $R=20$ Ом. Визначити напругу на котушці. Побудуйте векторну діаграму
3. В реальному послідовному коливальному контурі струм при резонансі дорівнюється 0.1 А, при напрузі на вході 20 В і частоті 400 Гц. Визначити параметри R , L і C , якщо добротність контуру $Q=8$. Побудуйте векторну діаграму в умовах резонансу напруг.
4. Дано зовнішню характеристику реального джерела живлення. Скласти схеми заміщення кола з джерелом ЕРС та джерелом струму. Визначити їх параметри



5. Розрахувати струм методом еквівалентного генератора

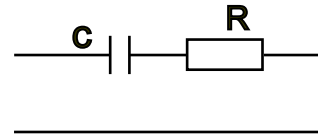


$$\begin{aligned}
 &R_1=45 \text{ Ом}, R_2=30 \text{ Ом}, R_3=15 \text{ Ом}, \\
 &R_4=36 \text{ Ом}, R_5=18 \text{ Ом}, R_6=2 \text{ Ом}, \\
 &R_7=5 \text{ Ом}, E_1=225 \text{ В}, E_2=180 \text{ В} \\
 &\hline
 &I_6=?
 \end{aligned}$$

Варіант 21

1. До котушки індуктивності з невідомими параметрами R і L підключена змінна напруга частотою 100 Гц. Вимірювальні прилади на котушці показують такі величини: амперметр – 2 А, вольтметр – 12 В і ватметр – 12 Вт. Визначити невідомі параметри котушки. Як зміняться показники приладів, якщо частота збільшиться у 4 рази. Побудуйте векторні діаграми.

2. Розрахувати струм та баланс потужності, якщо $U=220$ В, $f=50$ Гц, $C=290$ мкФ, $R=5$ Ом.

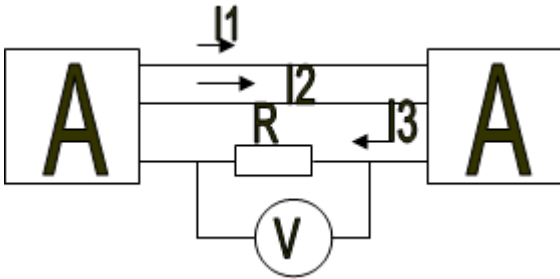


Побудувати векторну діаграму напруги.

3. При резонансі напруг струм у колі дорівнює $0,1$ А, напруга на вході 12 В, частота 50 Гц, добротність контуру дорівнює 3 . Визначити величину індуктивності та ємності.

4. Визначити показання вольтметра.

$$I_1=3 \text{ А}, I_2=2 \text{ А}, R=100 \text{ Ом}, R_{\text{Вольтметра}}=2000 \text{ Ом},$$

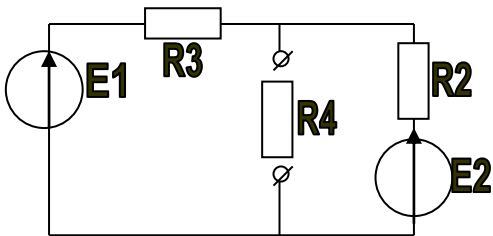


5. Розрахувати струм методом еквівалентного генератора

$$E_1=60 \text{ мВ}, E_2=200 \text{ мВ}, R_1=20 \text{ Ом},$$

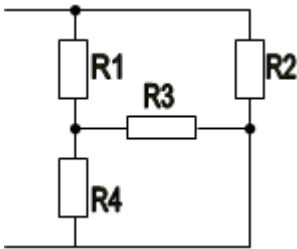
$$R_2=100 \text{ Ом}, R_3=5 \text{ Ом}, R_4=30 \text{ Ом}$$

$$I_4=?$$

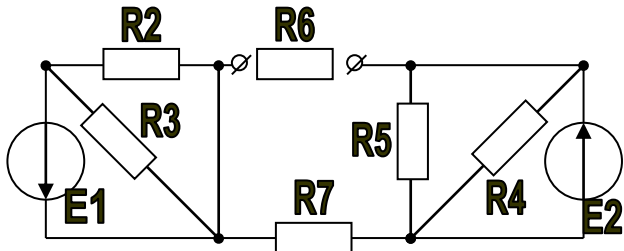


Варіант 22

1. До котушки індуктивності з невідомими параметрами R і L підключена змінна напруга частотою 100 Гц. Вимірювальні прилади на котушці показують такі величини: амперметр – 1 А, вольтметр – 20 В і ватметр – 10 Вт. Визначити параметри котушки R і L . Як зміняться показники приладів, якщо частота збільшиться у 4 разі. Побудуйте трикутники опорів, потужності, та векторні діаграми напруги при частоті 100 Гц та 400 Гц.
2. Визначити повний опір та струм в послідовному колі $R=8$ Ом, $L=1$ мГн, $C=10$ мкФ при напрузі $U=36$ В і частоті $f=400$ Гц. Побудуйте векторну діаграму, трикутник опорів.
3. Визначити резонансну частоту ω_0 і добротність Q послідовного коливального контуру, параметри якого $R=11.2$ Ом, $L=4$ мГн, $C=2.5$ мкФ. Побудуйте векторну діаграму в умовах резонансу напруг
4. Визначити струм та баланс потужності при $U=10$ В, $R_1=2$ Ом, $R_2=8$ Ом, $R_3=12$ Ом, $R_4=8$ Ом



5. Розрахувати струм методом еквівалентного генератора

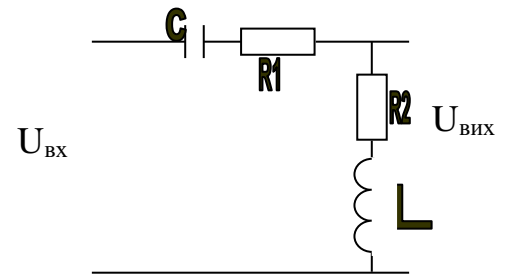


$$R_1=30 \text{ Ом}, R_2=50 \text{ Ом}, R_3=50 \text{ Ом}, \\ R_4=36 \text{ Ом}, R_5=72 \text{ Ом}, R_6=12 \text{ Ом}, \\ R_7=5 \text{ Ом}, E_1=125 \text{ В}, E_2=180 \text{ В}$$

$$I_6=?$$

Варіант 23

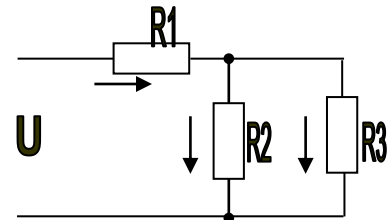
1. До котушки індуктивності з невідомими параметрами R і L підключена змінна напруга частотою 100 Гц. Вимірювальні приладі на котушці показують такі величини: амперметр – 2 А, вольтметр – 12 В і ватметр – 12 Вт. Визначити невідомі параметри котушки. Як зміняться показники приладів, якщо частота збільшиться у 4 разі. Побудуйте векторні діаграми.



2. Розрахувати напругу на виході схеми, побудуйте векторну діаграму напруги, якщо $U_{\text{вх}}=10$ В, $R_1=2$ Ом, $R_2=4$ Ом, $X_C=8$ Ом, $X_L=6$ Ом.

3. Визначити ємність C , при якій встановиться резонанс напруг. Розрахувати добротність коливального контуру та комплексну потужність, якщо $R=10$ Ом, $L=159$ мГн, $E=220$ В, $f=50$ Гц. Побудуйте векторну діаграму напруг.

4. Розрахувати струм та баланс потужності



Дано:

$R_1=10$ Ом, $R_2=75$ Ом, $R_3=50$ Ом,

$U=120$ В.

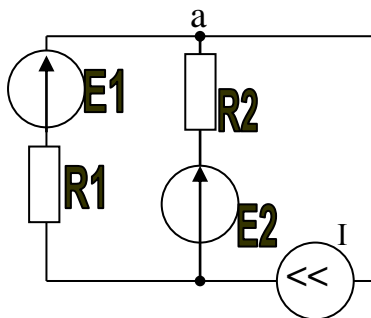
I_1 -?, I_2 -?, I_3 -?, P_1 -?, P_2 -?, P_3 -?.

5. Розрахувати струм методом еквівалентного генератора

$E=11$ В, $E=2$ В, $R=1$ Ом,

$R=2$ Ом, $I=3$ А.

I_1 , I_2 , P -?



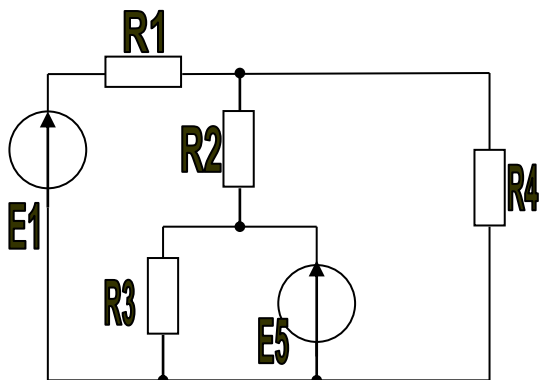
Варіант 24

1. До котушки індуктивності з невідомими параметрами R і L підключена змінна напруга частотою 50 Гц. Вимірювальні прилади на котушці показують такі величини: амперметр – 2 А, вольтметр – 20 В і ватметр – 10 Вт. Визначити параметри котушки R і L . Як зміняться показники приладів, якщо частота збільшиться у 4 разі. Побудуйте трикутники опорів, потужності, та векторні діаграми напруги, при частоті 50 Гц та 200 Гц.

2. Визначить повний опір та струм в послідовному колі $R=8$ Ом, $L=1$ мГн, $C=10$ мкФ при напрузі $U=36$ В і частоті $f=400$ Гц. Побудуйте векторну діаграму, трикутник опорів.

3. Визначити резонансну частоту ω_0 і добротність Q послідовного коливального контуру $R=11.2$ Ом, $L=4$ мГн, $C=2,5$ мкФ.

4. Визначити струм та баланс потужності



$$E_1=125 \text{ В}, E_5=120 \text{ В},$$

$$R_1=40 \text{ Ом}, R_2=36 \text{ Ом},$$

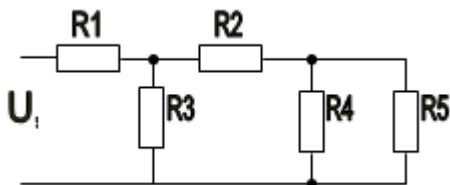
$$R_3=60 \text{ Ом}, R_4=60 \text{ Ом}$$

$$I_1, I_2, I_3, I_4, I_5, P-?$$

5. Визначити струм та баланс потужності

$U=130$ В, $R_1=26$ Ом, $R_2=18$ Ом, $R_3=10$ Ом,

$R_4=20$ Ом, $R_5=30$ Ом.



Варіант 25

1. До котушки індуктивності з невідомими параметрами R і L підключена змінна напруга частотою 50 Гц. Вимірювальні прилади на котушці показують такі величини: амперметр – 2 А, вольтметр – 20 В і ватметр – 10 Вт. Визначити параметри котушки R і L . Як зміняться показники приладів, якщо частота збільшиться у 4 разі. Побудуйте трикутники опорів, потужності, та векторні діаграми напруги, при частоті 50 Гц та 200 Гц.

2. Розрахувати струм та баланс потужності, якщо $U=220$ В, $f=50$ Гц, $C=290$ мкФ, $R=5$ Ом.

Побудувати векторну діаграму напруги.

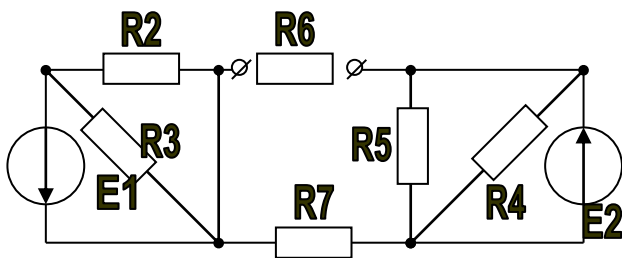
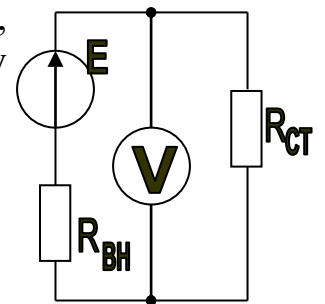
3. В послідовному коливальному контурі струм при резонансі дорівнюється 0.1 А, при напрузі на вході 20 В і частоті 400 Гц. Визначити параметри R , L і C , якщо добротність контуру $Q=8$.

4. Акумуляторна батарея автомобіля має ЕРС 12 В, внутрішній опір 0,02 Ом. Генератор постійного струму виробляє ЕРС 13 В з внутрішнім опором 0,05 Ом.

а) Визначити струм, який споживається стартером, якщо його опір 0,01 Ом

б) Визначити опір завантаження, коли не відбувається заряд акумулятора

5. Розрахувати струм методом еквівалентного генератора



$R_1=5$ Ом, $R_2=3$ Ом, $R_3=5$ Ом,
 $R_4=6$ Ом, $R_5=8$ Ом, $R_6=2$ Ом,
 $R_7=5$ Ом, $E_1=25$ В, $E_2=18$ В

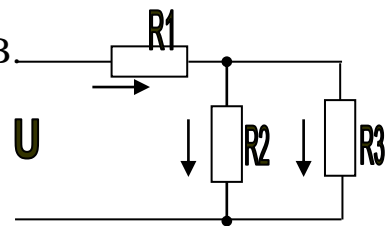
$I_6=?$

Варіант 26

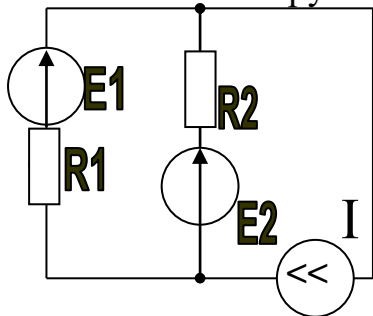
1. До котушки індуктивності з невідомими параметрами R і L підключена змінна напруга частотою 50 Гц. Вимірювальні прилади на котушці показують такі величини: амперметр – 2 А, вольтметр – 20 В і ватметр – 10 Вт. Визначити параметри котушки R і L . Як зміняться показники приладів, якщо частота збільшиться у 4 разі. Побудуйте трикутники опорів, потужності, та векторні діаграми напруги, при частоті 50 Гц та 200 Гц.
2. Визначити струм через послідовно з'єднані резистор $R=7$ Ом і ємність $C=125$ мкФ, та зрушення його фази по відношенню до напруги, якщо $U=120$ В; $\omega=1000$ рад/с. Намалювати електричну схему та виконати розрахунки.
3. Визначити резонансну частоту ω_0 і добротність Q послідовного коливального контуру $R=11.2$ Ом, $L=4$ мГн, $C=2,5$ мкФ.
4. Визначити струм та баланс потужності

Дано: $R_1=10$ Ом, $R_2=75$ Ом, $R_3=50$ Ом, $U=120$ В.

I_1 -?, I_2 -?, I_3 -?, P_1 -?, P_2 -?, P_3 -?.



5. Визначити струм та баланс потужності

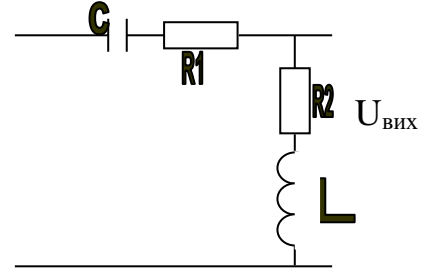


$E_1=11$ В, $E_2=20$ В, $R=10$ Ом,
 $R=20$ Ом, $I=3$ А.

I_1, I_2, P -?

Варіант 27

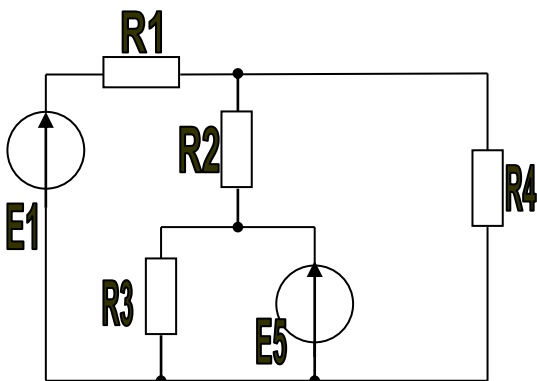
- До котушки індуктивності з невідомими параметрами R і L підключена змінна напруга частотою 100 Гц. Вимірювальні прилади на котушці показують такі величини: амперметр – 2 А, вольтметр – 12 В і ватметр – 12 Вт. Визначити невідомі параметри котушки. Як зміняться показники приладів, якщо частота збільшиться у 4 разі. Побудуйте векторні діаграми.



- Розрахувати напругу на виході схеми, побудуйте векторну діаграму напруги, якщо $U_{\text{вх}}=10$ В, $R_1=2$ Ом, $U_{\text{вх}}$ $R_2=4$ Ом, $X_C=8$ Ом, $X_L=6$ Ом.

- В реальному послідовному коливальному контурі струм при резонансі дорівнюється 0.1 А, при напрузі на вході 20 В і частоті 400 Гц. Визначити параметри R , L і C , якщо добротність контуру $Q=8$. Побудуйте векторну діаграму в умовах резонансу напруг.
- Вольтметр на номінальну напругу 5 В має внутрішній опір 200 Ом, які опори потрібно підключити до вольтметра, щоб розширити межі вимірювання до 10 В і 30 В.

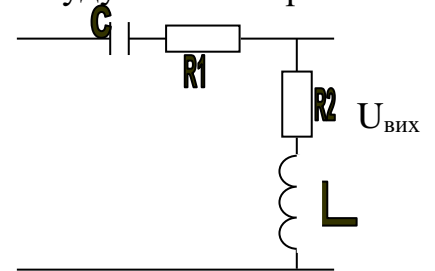
- Визначити струм та баланс потужності



$E_1=35$ В, $E_5=45$ В,
 $R_1=4$ Ом, $R_2=6$ Ом,
 $R_3=6$ Ом, $R_4=6$ Ом
 $I_1, I_2, I_3, I_4, I_5, P$ -?

Варіант 28

1. До котушки індуктивності з невідомими параметрами R і L підключена змінна напруга частотою 100 Гц. Вимірювальні прилади на котушці показують такі величини: амперметр – 2 А, вольтметр – 12 В і ватметр – 12 Вт. Визначити невідомі параметри котушки. Як зміняться показники приладів, якщо частота збільшиться у 4 разі. Побудуйте векторні діаграми.



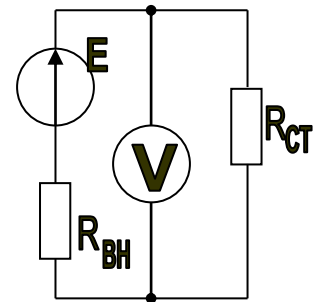
2. Розрахувати напругу на виході схеми, побудуйте векторну діаграму напруги, якщо $U_{\text{ВХ}}=20$ В, $R_1=5$ Ом, $R_2=4$ Ом, $X_C=20$ Ом, $X_L=10$ Ом.

3. В реальному послідовному коливальному контурі струм при резонансі дорівнюється 0.1 А, при напрузі на вході 20 В і частоті 400 Гц. Визначити параметри R , L і C , якщо добротність контуру $Q=8$. Побудуйте векторну діаграму в умовах резонансу напруг.

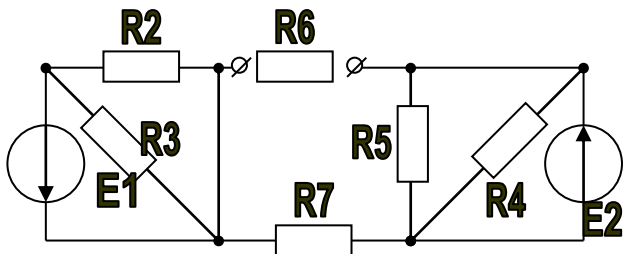
4. Акумуляторна батарея автомобіля має ЕРС 12 В, внутрішній опір 0,02 Ом. Генератор постійного струму виробляє ЕРС 13 В з внутрішнім опором 0,05 Ом.

а) Визначити струм, який споживається стартером, якщо його опір 0,01 Ом

б) Визначити опір завантаження, коли не відбувається заряд акумулятора



5. Розрахувати струм методом еквівалентного генератора

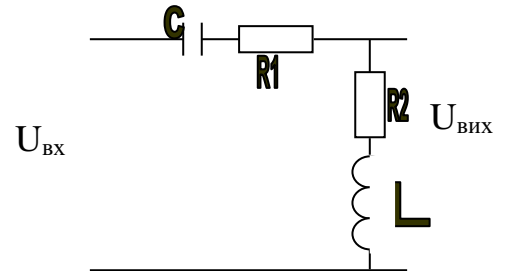


$$R_1=5 \text{ Ом}, R_2=3 \text{ Ом}, R_3=5 \text{ Ом}, \\ R_4=6 \text{ Ом}, R_5=8 \text{ Ом}, R_6=2 \text{ Ом}, \\ R_7=5 \text{ Ом}, E_1=25 \text{ В}, E_2=18 \text{ В}$$

$$I_6=?$$

Варіант 29

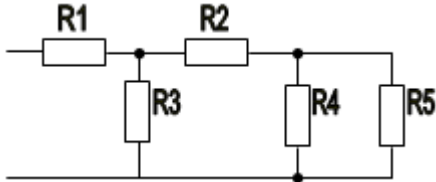
1. До котушки індуктивності з невідомими параметрами R і L підключена змінна напруга частотою 100 Гц. Вимірювальні приладі на котушці показують такі величини: амперметр – 2 А, вольтметр – 12 В і ватметр – 12 Вт. Визначити невідомі параметри котушки. Як зміняться показники приладів, якщо частота збільшиться у 4 разі. Побудуйте векторні діаграми.



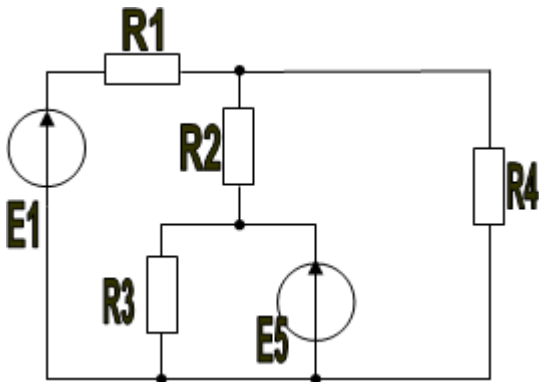
2. Розрахувати напругу на виході схеми, побудуйте векторну діаграму напруги, якщо $U_{\text{вх}}=12$ В, $R_1=2$ Ом, $R_2=4$ Ом, $X_C=10$ Ом, $X_L=10$ Ом.

3. При резонансі напруг струм у колі дорівнює $0,1$ А, напруга на вході 12 В, частота 50 Гц, добротність контуру дорівнює 3 . Визначити величину індуктивності та ємності.

4. Визначити струм та баланс потужності $U=20$ В, $R_1=4$ Ом, $R_2=5$ Ом, $R_3=15$ Ом, $R_4=30$ Ом, $R_5=6$ Ом.

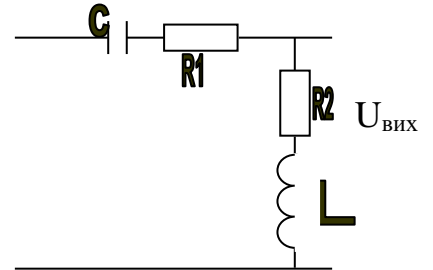


5. $E_1=125$ В, $E_5=120$ В, $R_1=40$ Ом, $R_2=36$ Ом, $R_3=60$ Ом, $R_4=60$ Ом
Знайти $I_1, I_2, I_3, I_4, I_5, P$ -?



Варіант 30

1. До котушки індуктивності з невідомими параметрами R і L підключена змінна напруга частотою 50 Гц. Вимірювальні прилади на котушці показують такі величини: амперметр – 2 А, вольтметр – 20 В і ватметр – 10 Вт. Визначити параметри котушки R і L . Як зміняться показники приладів, якщо частота збільшиться у 4 разі. Побудуйте трикутники опорів, потужності, та векторні діаграми напруги, при частоті 50 Гц та 200 Гц.

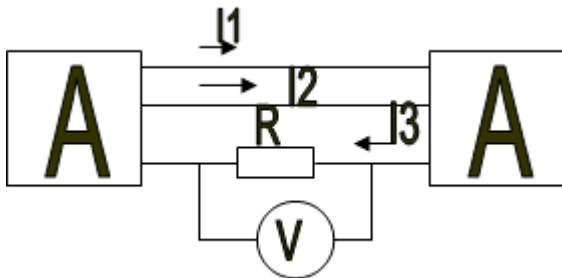


2. Розрахувати напругу на виході схеми, побудуйте векторну діаграму напруги, якщо $U_{\text{ВХ}}=8$ В, $R_1=2$ Ом, $R_2=6$ Ом, $X_C=12$ Ом, $X_L=6$ Ом.

3. Визначити резонансну частоту ω_0 і добротність Q послідовного коливального контуру $R=11.2$ Ом, $L=4$ мГн, $C=2,5$ мкФ.

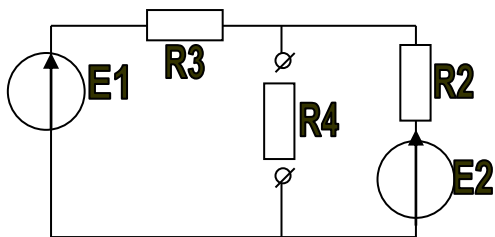
4. Визначити показання вольтметра.

$$I_1=3 \text{ А}, I_2=2 \text{ А}, R=100 \text{ Ом}, R_{\text{Вольтметра}}=2000 \text{ Ом},$$



5. Розрахувати струм методом еквівалентного генератора

$$E_1=60 \text{ мВ}, E_2=200 \text{ мВ}, R_1=20 \text{ Ом}, \\ R_2=100 \text{ Ом}, R_3=5 \text{ Ом}, R_4=30 \text{ Ом} \\ I_4=?$$



ЛІТЕРАТУРА

1. Теоретичні основи електротехніки: підручник / В.С.Хілов. – Д.: Національний технічний університет “Дніпровська політехніка”, 2021. - 433 с.
2. Маляр В.С. Теоретичні основи електротехніки. Електричні кола. Навчальний посібник. Львів: Вид-во Львівської політехніки, 2012. – 312 с.
3. Електронний курс (1 частина) з дисципліни «Теоретичні основи електротехніки» на освітній платформі ХНАДУ
<https://dl2022.khadi-kh.com/course/view.php?id=2970>
4. Електронний курс (2 частина) з дисципліни «Теоретичні основи електротехніки» на освітній платформі ХНАДУ <https://dl2022.khadi-kh.com/course/view.php?id=3294>
5. Теоретичні основи електротехніки: Нелінійні системи. Перехідні процеси. [Електронний ресурс]: практикум. для студ. спеціальності 141 «Електроенергетика, електротехніка та електромеханіка»/ КПІ ім. Ігоря Сікорського; уклад.: Ю. В. Перетятко. А. А. Щерба – Електронні текстові дані. – Київ : КПІ ім. Ігоря Сікорського, 2019. – 140 с.
6. Теоретичні основи електротехніки. Збірник задач [Електронний ресурс] : навчальний посібник для студентів спеціальності 141 «Електроенергетика, електротехніка та електромеханіка» / КПІ ім. Ігоря Сікорського ; уклад.: І. Н. Намацалюк, Ю. В. Перетятко. – Електронні текстові дані (1 файл: 2,43 Мбайт). – Київ : КПІ ім. Ігоря Сікорського, 2020. – 113 с.
7. Теоретичні основи електротехніки: Частина 1. Електричні кола постійного та змінного струму. Чотириполюсники [Електронний ресурс]: навч. посіб. для студ. спеціальності 141 «Електроенергетика, електротехніка та електромеханіка»/ КПІ ім. Ігоря Сікорського; уклад.: Ю. В. Перетятко, А. А. Щерба– Електронні текстові дані (1 файл: 21.7 Мбайт). – Київ : КПІ ім. Ігоря Сікорського, 2021. – 115 с.
8. Методичні вказівки до самостійного вивчення дисципліни «Теоретичні основи електротехніки» (для студентів усіх форм навчання напрямів 6.050701 – Електротехніка та електротехнології», 6.050702 – Електромеханіка та спеціальності 141 – Електроенергетика, електротехніка та електромеханіка) / Харків. нац. ун-т міськ. госп-ва ім. О. М. Бекетова ; уклад. : Я. Б. Форкун, М. Л. Глебова, Н. О. Сабалаєва. – Харків : ХНУМГ ім. О. М. Бекетова, 2017. – 38 с.
9. Методичні вказівки до курсової роботи з дисципліни "Теоретичні основи електротехніки" (Розділ "Розрахунок кіл постійного, синусоїдального та трифазного струму") : спец. 141 "Електроенергетика, електротехніка та електромеханіка" [Електронний ресурс] / М-во освіти і науки України, ХНАДУ ; уклад.: О. П. Смирнов, А. О. Борисенко ; відп. за вип. А. В. Гнатов. - Харків : ХНАДУ, 2024. - 33 с. Посилання

Навчальне видання

МЕТОДИЧНІ ВКАЗІВКИ

**до практичних занять та самостійної роботи студентів
з дисципліни “Теоретичні основи електротехніки”
(Розділ “Розрахунок кіл постійного та синусоїдального струму”)**

Відповідальний
за випуск

А. В. Гнатов

Редактор