

## МАХОВИК ПЕРЕМЕННОГО МОМЕНТА ИНЕРЦИИ

**А.В. Ильченко, доцент, к.т.н., В.О. Ломакин, ассистент, Житомирский государственный технологический университет**

*Аннотация.* Предложена новая конструкция маховика переменного момента инерции для двигателя внутреннего сгорания.

*Ключевые слова:* маховик, момент инерции, двигатель внутреннего сгорания, частота вращения, электронный блок управления.

## МАХОВИК ЗМІННОГО МОМЕНТУ ІНЕРЦІЇ

**А.В. Ільченко, доцент, к.т.н., В.О. Ломакін, асистент, Житомирський державний технологічний університет**

*Анотація.* Запропоновано нову конструкцію маховика змінного моменту інерції для двигуна внутрішнього згорання.

*Ключові слова:* маховик, момент інерції, двигун внутрішнього згорання, частота обертання, електронний блок керування.

## VARIABLE FLYWHEEL

**A. Ilchenko, associate professor, cand. eng. sc., V. Lomakin, assistant, Zhytomyr State Technological University**

*Abstract.* A new design of a variable flywheel for the internal combustion engine is suggested.

*Key words:* flywheel, inertia moment, internal combustion engine, rotational rate, electronic control module.

### Введение

Маховик – это, пожалуй, самый старый способ сохранения механической энергии. Описания маховиков известны из средневековой литературы; разновидностью маховика можно считать и известный с глубокой древности гончарный круг.

С началом промышленной революции маховики использовались в самых разных механизмах как стационарных, так и передвижных. В наши дни маховики широко распространены в автомобильном транспорте, что приводит к их дальнейшему развитию вместе с автомобилями.

### Анализ публикаций

Известно, что на установившемся режиме работы машины наблюдается некоторая неравномерность её хода [1]. Колебания и причины их вызывающие определяют так называемую внутреннюю виброактивность машины. Для оценки колебания скорости на установившемся режиме движения используется относительная величина, названная коэффициентом изменения средней скорости [1] или коэффициентом неравномерности хода  $\delta$  [2, 3].

Наиболее простым способом уменьшения неравномерности вращения – установка ма-

ховика. Чем больше маховик, тем меньше коэффициент неравномерности хода. Но применение такого простого подхода приводит к излишнему увеличению массы маховика, снижению скоростных характеристик двигателя, ухудшению условий его пуска и так далее.

### **Постановка задачи исследования**

Задачей данного исследования является разработка конструкции маховика двигателя внутреннего сгорания (ДВС), которая обеспечивает заданный уровень флуктуации частоты вращения с учётом изменения приведенного момента инерции (МИ) кривошипно-шатунного механизма (КШМ).

### **Маховик переменного момента инерции**

Рассмотрим известные конструкции маховиков переменного момента инерции (ПМИ) в контексте их использования на ДВС.

Известен маховик ПМИ [4] с пустой камерой в виде усеченного конуса, заполненной намагничиваемым рабочим телом. На меньшей основе конуса камеры закреплен постоянный магнит. При вращении маховика рабочее тело под действием центробежных сил, превышающих магнитные, направляется к большей основе камеры, тем самым увеличивая МИ устройства. Таким образом, конструкция обеспечивает хорошие условия пуска ДВС, так как при вращении коленчатого вала стартером его сопротивление вращению минимально. Если ДВС запустился, то его частота вращения стремительно растет и вместе с этим увеличивается МИ маховика. Недостатком такой конструкции является управление МИ маховика только изменением частоты его вращения, что сужает возможности изменения МИ и ограничивает скорость его изменения, так как невозможно регулировать силу притяжения постоянного магнита, а она значительно ослабляется с увеличением расстояния. Также не обеспечивается высокая точность изменения МИ в силу того, что управление МИ происходит только путем замедления или разгона маховика.

Также известен маховик ПМИ [5], который содержит пустую камеру в виде системы соосных усеченных конусов, поочередно направленных вершинами в сторону меньшего или большего основы камеры. Как и в предыдущем случае, камера заполнена намагни-

чиваемым рабочим телом. На основах пустой камеры закреплены первый и второй электромагниты переменного тока, которые управляются электронным блоком. В конструкцию введен датчик положения рабочего тела, снабжающий электронный блок информацией о текущем значении МИ маховика. Такая конструкция позволяет изменять МИ вне зависимости от частоты вращения вала двигателя, но она не может обеспечить достаточно быстрое изменение МИ маховика. Громоздкость конструкции при увеличении диапазона изменения МИ и невозможность изменения МИ в течение оборота ограничивают использование такой конструкции на ДВС.

Оригинальная конструкция маховика ПМИ для ДВС предложена в [6]. МИ зависит от положения грузиков, которые закреплены на рычагах, жестко присоединенных к планетарным колесам. Планетарные колеса входят в зацепление с солнечной шестерней, которая соединена с коленчатым валом ДВС. Такая конструкция позволяет на холостом ходу максимально увеличить МИ, при этом значительно уменьшается неравномерность частоты вращения, которая в таком режиме максимальная. При увеличении частоты вращения ДВС, грузики перемещаются ближе к оси вращения коленчатого вала и МИ уменьшается. Поскольку грузики могут перемещаться очень близко к оси вращения, МИ маховика стремится к минимальному значению. Это позволяет ДВС быстро набирать обороты. При уменьшении частоты вращения процесс повторяется в обратной последовательности.

Однако, такая конструкция не учитывает необходимость изменения МИ маховика в течение оборота [7] и затрудняет пуск двигателя, так как при низкой частоте вращения вала стартером МИ маховика является максимальным, что увеличивает инерционные силы сопротивления разгону вала.

Авторами предлагается конструкция маховика, максимально соответствующая всем требованиям работы ДВС. Маховик ПМИ содержит механизм 20 изменения МИ, электрическую муфту 40 и механизм 10 периодического изменения МИ (рис. 1).

Механизм 20 изменения МИ, в свою очередь, содержит солнечную шестерню 22, выпол-

ненную совместно с выходным валом 21 двигателя, одно или несколько планетарных колес 23, входящих в зацепление с солнечной шестерней 22, один или несколько опорных валов 24 для поддержки планетарных колес 23 при вращении.

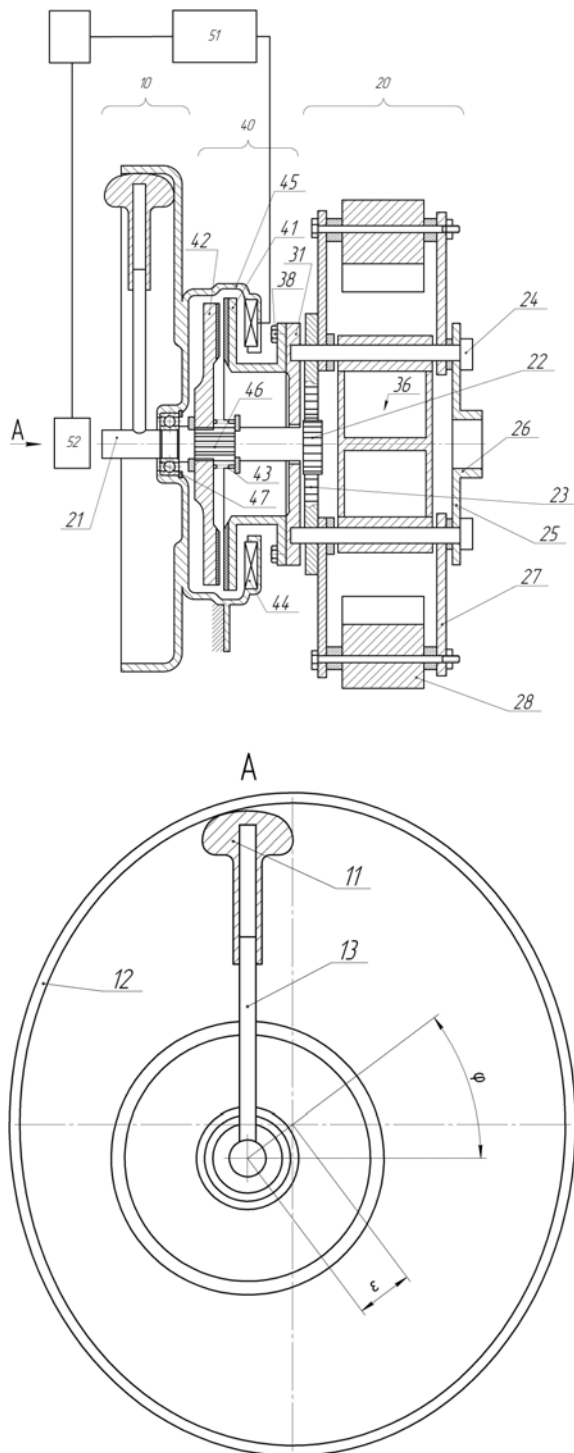


Рис. 1. Общий вид маховика ПМИ

Механизм 20 изменения МИ также содержит один или несколько рычагов 27, шарнирно смонтированных на опорных валах 24, вы-

полненных с возможностью поворота планетарными колесами 23. В конструкции есть один или несколько элементов 36 соответствующих по форме грузикам 28 и расположенных как можно ближе к оси вращения выходного вала 21 ДВС. Элементы 36 включают в себя грузики 28, смонтированные на рычагах 27 при минимальном МИ маховика. Электрическая муфта 40 состоит из стационарного диска 41, соединенного болтами 38 с опорой 31 и подвижного диска 42 муфты, расположенного напротив.

Механизм 10 периодического изменения МИ содержит неподвижную пустую камеру 12 в виде прямого цилиндра, в основе которого лежит эллипс. Центр эллипса может и не лежать на оси вращения выходного вала 21 ДВС. В этом случае его положение будет характеризоваться величиной эксцентриситета  $\epsilon$  и углом  $\phi$ . В неподвижной пустой камере 12 размещены одна или несколько кулис 13 неподвижно соединенных с выходным валом 21 двигателя в перпендикулярной плоскости, причем на кулисе 13 установлен ползун 11. Количество кулис 13, их взаимное расположение, вес ползунунов 11, параметры эллипса, лежащего в основе неподвижной камеры 12, величина эксцентриситета  $\epsilon$  и угла  $\phi$  подбираются индивидуально для воспроизведения заданного закона изменения МИ. Для уменьшения сил трения ползун 11 может содержать подшипники качения.

При работе двигателя 52 на холостом ходу грузики 28 максимально удалены от оси вращения, электрическая муфта 40 включена, а, следовательно, солнечная шестерня 22, планетарные колеса 23, рычаги 27 и грузики 28 заблокированы от перемещений. При этом МИ маховика является максимальным.

При ускорении (замедлении) двигателя 52 блок 51 управления выключает ток на электромагнитной катушке 44, электрическая муфта 40 выключается и солнечная шестерня 22 начинает вращаться, вращая планетарные колеса 23. Это происходит вследствие того, что при ускорении (замедлении) двигателя 52 частота вращения солнечной шестерни 22 больше (меньше), чем частота вращения планетарных колес 23, что приводит к приближению (удалению) грузиков 28 к оси вращения выходного вала 21 двигателя. При подаче сигнала выключения двигателя 52 блок 51 управления выключает электриче-

скую муфту 40. За счет вращения солнечной шестерни 22 и планетарных колес 23 грузики 28 через рычаги 27 перемещаются в ближайшее к оси вращения положение. Далее включается электрическая муфта 40 и только после этого выключается двигатель 52. Это обеспечивает минимальное сопротивление маховика при запуске двигателя. На всех режимах работы двигателя 52 при вращении выходного вала 21 с ним поворачивается и кулиса 13 вместе с ползуном 11. Под действием центробежных сил ползун 11 перемещается вдоль кулисы 13, пока не начнет касаться стенок неподвижного цилиндра 12. При вращении кулисы 13 ползун 11 движется по ней, постоянно касаясь поверхности неподвижного цилиндра 12. При этом за счет изменения положения ползуна 11, в зависимости от угла поворота кулисы 13, МИ устройства изменяется в течение оборота на всех режимах работы двигателя.

### Выводы

Предложена конструкция маховика двигателя внутреннего сгорания, обеспечивающая легкий пуск, низкий уровень флуктуации частоты вращения, хорошие параметры приемистости по сравнению с существующими конструкциями маховиков переменного момента инерции.

### Литература

1. Тарабаріна В. Б. Курс лекцій з теорії механізмів і машин МГТУ [електронний ресурс]: – Режим доступу до матеріалів.: [http://tmm-mk.bmstu.ru/lectures/lect\\_8.htm](http://tmm-mk.bmstu.ru/lectures/lect_8.htm) – Назва з екрану.
2. Абрамчук Ф.І., Гутаревич Ю.Ф., Долганов К.Є., Тимченко І.І. Автомобільні двигуни: Підручник. – К.: Арістей, 2007. – 476 с.
3. Колчин А.И., Демидов В.П. Расчет автомобильных и тракторных двигателей: Учеб. пособие для вузов. – 2-е изд., перераб. – М.: Высшая школа, 1980. – 400 с.
4. Патент РФ № 2147700, МПК F16F15/30. Маховик переменного момента инерции / Л.Ш. Шустер, Л.А. Волкова, А.В. Сафонов. – № 98113483/28; Заявл. 1998.07.14; Оpubл. 2000.04.20, Бюл. №25.
5. Патент РФ № 2 265 761, МПК F16F15/31. Маховик переменного момента инерции/ С.В. Богословский, С.Н. Павлов. – № 2004113587/11; Заявл. 30.04.2004; Оpubл. 10.12.2005, Бюл. №34.
6. Patent Application Publication United States US 2007/0179012 A1, МПК F16H57/08. Variable Flywheel Mechanism and Flywheel Apparatus / Yasunari Kimura, Takao Tsuboi, Tsuneo Endoh. – № P2006-022445; Filed 31.01.2006, Publish 02.08.2007 Appl. №11/699, 368.
7. Ільченко А.В., Ломакін В.О. Моделювання роботи поршневого двигуна внутрішнього згорання за нерівномірністю ходу // Вісник ДІАТ: Вид-во ПП Рекламно-видавнича фірма «Молнія». – Донецьк: ДІАТ. – 2009. – №3. – С. 14–18.

Рецензент: Ф.И. Абрамчук, профессор, д.т.н., ХНАДУ.

Статья поступила в редакцию 20 июля 2009 г.