



УКРАЇНА

(19) **UA** (11) **156480** (13) **U**
(51) МПК

F03G 7/08 (2006.01)

F03G 5/06 (2006.01)

H02K 7/18 (2006.01)

H02N 2/18 (2006.01)

НАЦІОНАЛЬНИЙ ОРГАН
ІНТЕЛЕКТУАЛЬНОЇ ВЛАСНОСТІ
ДЕРЖАВНА ОРГАНІЗАЦІЯ
"УКРАЇНСЬКИЙ НАЦІОНАЛЬНИЙ
ОФІС ІНТЕЛЕКТУАЛЬНОЇ
ВЛАСНОСТІ ТА ІННОВАЦІЙ"

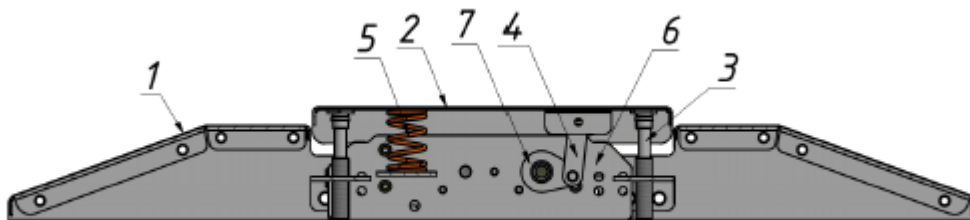
(12) ОПИС ДО ПАТЕНТУ НА КОРИСНУ МОДЕЛЬ

(21) Номер заявки: а 2019 08762	(72) Винахідник(и): Гнатів Андрій Вікторович (UA), Аргун Щасяна Валіковна (UA), Дзюбенко Олександр Андрійович (UA), Гнатова Ганна Андріївна (UA), Богдан Дмитро Іванович (UA)
(22) Дата подання заявки: 22.07.2019	(73) Володілець (володільці): ХАРКІВСЬКИЙ НАЦІОНАЛЬНИЙ АВТОМОБІЛЬНО-ДОРОЖНІЙ УНІВЕРСИТЕТ, вул. Ярослава Мудрого, 25, м. Харків, 61002 (UA), Гнатів Андрій Вікторович, вул. Польова, 10, кв. 1, м. Харків, 61068 (UA)
(24) Дата, з якої є чинними права інтелектуальної власності: 04.07.2024	
(41) Публікація відомостей про заявку: 10.07.2020, Бюл.№ 13	
(46) Публікація відомостей про державну реєстрацію: 03.07.2024, Бюл.№ 27	

(54) ПЛАТФОРМА З МУЛЬТИПЛІКАТОРОМ, ЩО ПЕРЕТВОРЮЄ КІНЕТИЧНУ ЕНЕРГІЮ ВІД НАТИСКАННЯ В ЕЛЕКТРИЧНУ

(57) Реферат:

Електромеханічний пристрій перетворення кінетичної енергії в електричну має корпус з натискною кришкою, в якому співвісно розміщені ротор і статор електрогенератора, при цьому ротор виконано з неодимовими магнітами, ротор обертається відносно своєї осі під дією рейки приводу електрогенератора через циліндричний мультиплікатор, що підвищує кутову швидкість обертання, однакові кінці обмоток статора з'єднані між собою та виходять до електричного випрямляча, який випрямляє змінний струм та заряджає ємнісний нагромаджувач - іоністор, який через діод заряджає акумуляторну батарею, що через вимикач підключається до навантаження. При цьому циліндричний мультиплікатор складається з прямозубих зубчатих коліс, що збільшують коефіцієнт передачі енергії від натискної кришки до двох електрогенераторів.



Фіг. 1

UA 156480 U

Корисна модель належить до альтернативних джерел електричної енергії та може бути використана як пристрій для перетворення кінетичної та механічної енергії в електричну.

Аналогом корисної моделі є пристрій для циклічного перетворення механічної енергії в електричну, що має корпус, в якому перетворювач енергії виконаний у вигляді колеса і складається з двох концентричних кілець (ободу та ступиці), множини п'єзоелементів, які періодично з деяким кроком розташовані між ними навколо осі та мають металізовані електроди, схеми випрямлення та накопичення заряду. П'єзоелементи відокремлені один від одного за рахунок їх розміщення в податливому середовищі (гумі, пластмасі тощо) з деяким кутовим кроком, жорстко механічно та електрично зв'язані з концентричними кільцями вставки та служать її спицями. П'єзоелементи можуть виконуватися у вигляді циліндрів, секторів, трапецій, прямокутних пластин чи інших форм, а також у вигляді п'єзопакетів. Електроди п'єзоелементів сполучені з металізованими поверхнями кілець, а згенерований заряд збирається за допомогою щіткових колекторів [Патент України № 108314 на винахід, МПК H02N 2/18, H01L 41/04, F03D 9/02; опубл. 10.04.2015 р.]. Описаний генератор призначений для використання в конструкції коліс транспортних засобів (електро- та гібридних автомобілів та інших видах рухомих об'єктів) для перетворення частини механічної енергії в електричну, а тому він не може бути використаний, наприклад, для перетворення кінетичної енергії від кроків людей в електричну енергію. Окрім сказаного, особливістю даного генератора є те, що заряд в ньому збирається за допомогою щітково-колекторного вузла, а отже, він вимагає постійного технічного обслуговування, має значну собівартість та невелику надійність.

Ще одним аналогом є [патент України № 80505 Лінійний електричний генератор; заявник та патентовласник: Сидоренко Юрій Григорович, Бейлін Георгій Володимирович, Петренко Сергій Юрійович. - № u201304963; заявл. 17.04.2013; опубл. 27.05.2013]. У даному патенті запропоновано перетворювання енергії води, зокрема хвиль або слабких та помірних вітрів у електричну енергію. Це досягається за рахунок створення умов для використання рідини, як елемента конструкції, що заповнює порожнину корпусу генератора. Завдяки тому, що рідина є практично такою, що не стискується, у пристрої забезпечується рух у рідині статора і ротора у протилежних напрямках, не потребуючи для цього додаткових складних механізмів.

Недоліками такого лінійного генератора є те, що він має достатньо великі ваго-габаритні показники, працює на спеціальній рідині, яка забезпечує рух статора і ротора, потребує спеціального герметичного обладнання для забезпечення його роботи. Наявні недоліки унеможливають застосування цього лінійного генератора, як автономного та портативного пристрою для перетворення кінетичної енергії кроків людей в електричну енергію.

Ще одним аналогом є [патент України № 90927 - Пристрій перетворення потенціальної енергії в електричну: Філіпчук Степан Павлович, Філіпчук Сергій Сергійович. - № a200807346; заявл. 28.05.2008; опубл. 10.06.2010]. Описаний пристрій перетворення потенціальної енергії в електричну містить тверде тіло, механізм його підняття та опускання, який механічно зв'язаний з ротором електрогенератора. Особливістю даного генератора є те, що тверде тіло виконане у вигляді залізобетонної плити, один кінець якої встановлений на фундаменті з можливістю повороту, а до іншого кінця плити, який оснащено механізмом підняття та опускання, прикріплена зубчата рейка, яка знаходиться в зчепленні із зубчатим колесом, яке, в свою чергу, зчеплене з механізмом обертання ротора електрогенератора, оснащеним стабілізатором швидкості обертів та обгінною муфтою.

Недоліками такого пристрою перетворення потенціальної енергії в електричну є те, що він має значні ваго-габаритні показники і є стаціонарним пристроєм, для установки якого потрібне спеціальне обладнання та спеціально облаштоване місце. Крім того, сама конструкція пристрою має багато рухомих елементів, що значно ускладнює його улаштування та знижує надійність.

Найбільш близьким за своєю суттю до корисної моделі є [патент України № 121490 - Електромеханічний пристрій перетворення кінетичної енергії в електричну з мультиплікатором; заявник та патентовласник Харківський нац. автом.-дорожн. ун-т, Гнатов А. В. - № u 2017 05464; заявл. 02.06.2017; опубл. 11.12.2017]. У ньому запропоновано пристрій перетворення кінетичної енергії від натискання в електричну. Це досягається за рахунок конструктивного рішення, а саме: електромеханічний пристрій перетворення кінетичної енергії в електричну з лінійним електрогенератором має корпус з натисною кришкою, в якому співвісно розміщені ротор і статор, з можливістю їх переміщення один відносно одного, при цьому ротор виконаний з суцільних неодимових магнітів, однакові кінці обмоток статора з'єднані між собою та виходять до електричного випрямляча, який випрямляє змінний струм та заряджає емнісний нагромаджувач - іоністор, який через діод заряджає акумуляторну батарею, що через вимикач підключається до навантаження, ротор електрогенератора виконано у вигляді ротора електричної машини з неодимовими магнітами. Ротор обертається відносно своєї осі під дією

рейки приводу електрогенератора через мультиплікатор з циліндричними косозубими зубчатими колесами.

Недоліком найближчого аналога є його відносно мала ефективність, що обумовлено використанням циліндричних косозубих коліс в мультиплікаторі. При роботі косозубого колеса виникає механічна сила, спрямована уздовж осі, що призводить до необхідності застосування для установки вала спеціальних упорних підшипників. Також, збільшення площі тертя зубів (що викликає додаткові втрати потужності на нагрівання) необхідно компенсувати застосуванням спеціального мастила. В цілому, косозубі колеса застосовуються в механізмах, що вимагають передачі великого крутного моменту на високих швидкостях, а в корисній моделі як швидкість обертання, так і момент, що розвивається, будуть незначними. Отже, застосування циліндричних косозубих коліс в мультиплікаторі призведе лише до додаткових втрат потужності та ускладнення конструкції пристрою.

Привабливою простотою технічної реалізації і широкими можливостями характеризується електромеханічний пристрій перетворення кінетичної енергії в електричну з мультиплікатором, що складається з прямозубих зубчатих коліс, в якому кінетична енергія від кроків людей перетворюється в електричну і накопичується в ємнісних нагромаджувачах - іоністорах та акумуляторних батареях. При цьому перетворення енергії відбувається за рахунок використання електромашинного вузла, в якому енергія від натискання перетворюється в енергію обертання ротора електричної машини через циліндричний мультиплікатор (механічний редуктор, що підвищує кутову швидкість обертання та побудований на базі прямозубих зубчатих коліс). Цей пристрій може бути використаний як альтернативне та децентралізоване малопотужне джерело електричної енергії.

В основу корисної моделі поставлено задачу розширення функціональних можливостей, а також підвищення ефективності процесу перетворення кінетичної енергії в електричну за рахунок вдосконалення конструкції та конструктивних особливостей устаткування пристрою генерування електричної енергії. А саме - конструктивних особливостей електромеханічного перетворювача енергії (електромашинного вузла) - основного складового елемента пристрою за корисною моделлю, як автономного та альтернативного джерела живлення.

Поставлена задача вирішується за рахунок того, що в електромеханічному пристрої перетворення кінетичної енергії в електричну, що має корпус з натискною кришкою, в якому співвісно розміщені ротор і статор електрогенератора, при цьому ротор виконано з неодимовими магнітами, ротор обертається відносно своєї осі під дією рейки приводу електрогенератора через циліндричний мультиплікатор, що підвищує кутову швидкість обертання, однакові кінці обмоток статора з'єднані між собою та виходять до електричного випрямляча, який випрямляє змінний струм та заряджає ємнісний нагромаджувач - іоністор, який через діод заряджає акумуляторну батарею, що через вимикач підключається до навантаження, згідно з корисною моделлю, циліндричний мультиплікатор складається з прямозубих зубчатих коліс, що збільшують коефіцієнт передачі енергії від натискної кришки до двох електрогенераторів.

Особливістю пристрою перетворення кінетичної енергії в електричну є те, що він має малі ваго-габаритні показники та може легко встановлюватися в місцях з великою кількістю пішоходів та щільністю людського потоку. При цьому процес перетворення кінетичної енергії в електричну буде більш ефективним, ніж у вище перелічених пристроях, за рахунок використання циліндричного мультиплікатора з прямозубими зубчатими колесами. Суть корисної моделі пояснюється схематичними кресленнями.

На фіг. 1-3 показано конструкцію та роботу платформи з мультиплікатором, що перетворює кінетичну енергію від натискання в електричну.

Платформа, що перетворює кінетичну енергію від натискання в електричну, з мультиплікатором, має наступні конструктивні елементи (фіг. 1): корпус 1; натискна кришка 2; напрямні 3; шатун повзунно-кривошипного приводу/рейка приводу електрогенератора 4; пружини 5; мультиплікатор 6; приводне колесо кривошипно-шатунного приводу 7; електрогенератор 8; електричний випрямляч 9; С - ємнісний нагромаджувач; VD - діод; GB - акумуляторна батарея; S - вимикач; Z - навантаження.

Пристрій працює наступним чином:

Коли людина наступає на платформу з мультиплікатором, що перетворює кінетичну енергію від натискання в електричну, його натискна кришка 2, що з'єднана з корпусом 1 через напрямні 3, починає рухатися вниз під дією сили натискання та стискає пружини 5 (фіг. 1-3), тим самим переміщує шатун повзунно-кривошипного приводу/рейку приводу електрогенератора 4, який повертає кривошип 7 і передає обертальний момент до мультиплікатора 6. Мультиплікатор 6 збільшує кутову швидкість обертання ротора електрогенератора 8. Ротор електрогенератора

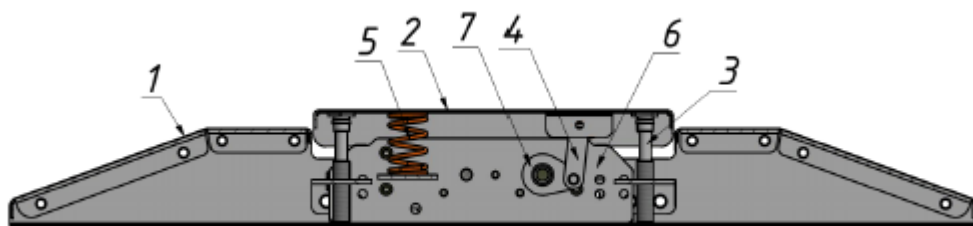
виконано у вигляді ротора електричної машини з неодимовими магнітами, що обертається відносно своєї осі та наводить ЕРС в обмотках статора електрогенератора 8. При зніманні ноги з платформи, що перетворює кінетичну енергію від натискання в електричну, з мультиплікатором пружини 5 повертають натискну кришку 2 в початкове положення, а ротор електрогенератора під дією шатуна повзунно-кривошипного приводу/рейки приводу електрогенератора 4, який повертає кривошип 7, через мультиплікатор 6, починає обертатися в зворотному напрямку, наводить ЕРС в обмотках статора з від'ємним значенням. Обмотки статора електрогенератора підключені до електричного випрямляча 9 (фіг. 3). При наведенні ЕРС по обмотках починає протікати змінний електричний струм, а після його випрямлення на електричному випрямлячі 9 він заряджає ємнісний нагромаджувач С - іоністор, та через діод VD - акумуляторну батарею GB. Вимикач S вмикає електроживлення до навантаження Z.

Таким чином, платформа з мультиплікатором, що перетворює кінетичну енергію від натискання в електричну, дозволяє збільшити ефективність перетворення енергії від натискання в електричну за рахунок використання електромеханічного перетворювача енергії на базі електричної машини, яка приводиться в дію через редуктор, що підвищує швидкість обертання, - циліндричний мультиплікатор з прямозубими зубчатими колесами. При цьому габаритні показники пристрою залишаються такими ж, як і у найближчому аналогу, а коефіцієнт передачі енергії від натискної кришки до двох електрогенераторів збільшується.

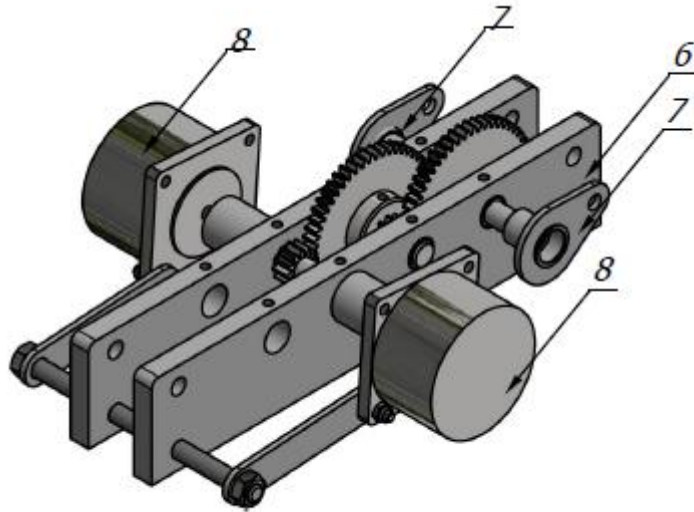
Пристрій перетворення кінетичної енергії в електричну може бути використано як альтернативне джерело електричної енергії, у місцях, де проходить велика кількість людей.

ФОРМУЛА КОРИСНОЇ МОДЕЛІ

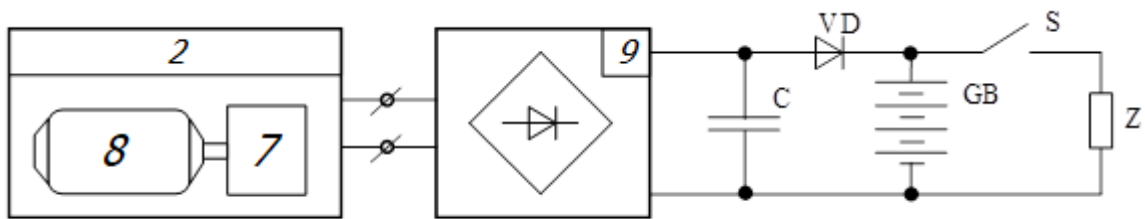
Електромеханічний пристрій перетворення кінетичної енергії в електричну, що має корпус з натискною кришкою, в якому співвісно розміщені ротор і статор електрогенератора, при цьому ротор виконано з неодимовими магнітами, ротор обертається відносно своєї осі під дією рейки приводу електрогенератора через циліндричний мультиплікатор, що підвищує кутову швидкість обертання, однакові кінці обмоток статора з'єднані між собою та виходять до електричного випрямляча, який випрямляє змінний струм та заряджає ємнісний нагромаджувач - іоністор, який через діод заряджає акумуляторну батарею, що через вимикач підключається до навантаження, який **відрізняється** тим, що циліндричний мультиплікатор складається з прямозубих зубчатих коліс, що збільшують коефіцієнт передачі енергії від натискної кришки до двох електрогенераторів.



Фіг. 1



Фиг. 2



Фиг. 3