



УКРАЇНА

(19) **UA** (11) **153762** (13) **U**
(51) МПК (2023.01)
B60W 30/00
G05D 1/00
G05D 1/02 (2020.01)
B60R 1/00

НАЦІОНАЛЬНИЙ ОРГАН
ІНТЕЛЕКТУАЛЬНОЇ ВЛАСНОСТІ
ДЕРЖАВНА ОРГАНІЗАЦІЯ
"УКРАЇНСЬКИЙ НАЦІОНАЛЬНИЙ
ОФІС ІНТЕЛЕКТУАЛЬНОЇ
ВЛАСНОСТІ ТА ІННОВАЦІЙ"

(12) ОПИС ДО ПАТЕНТУ НА КОРИСНУ МОДЕЛЬ

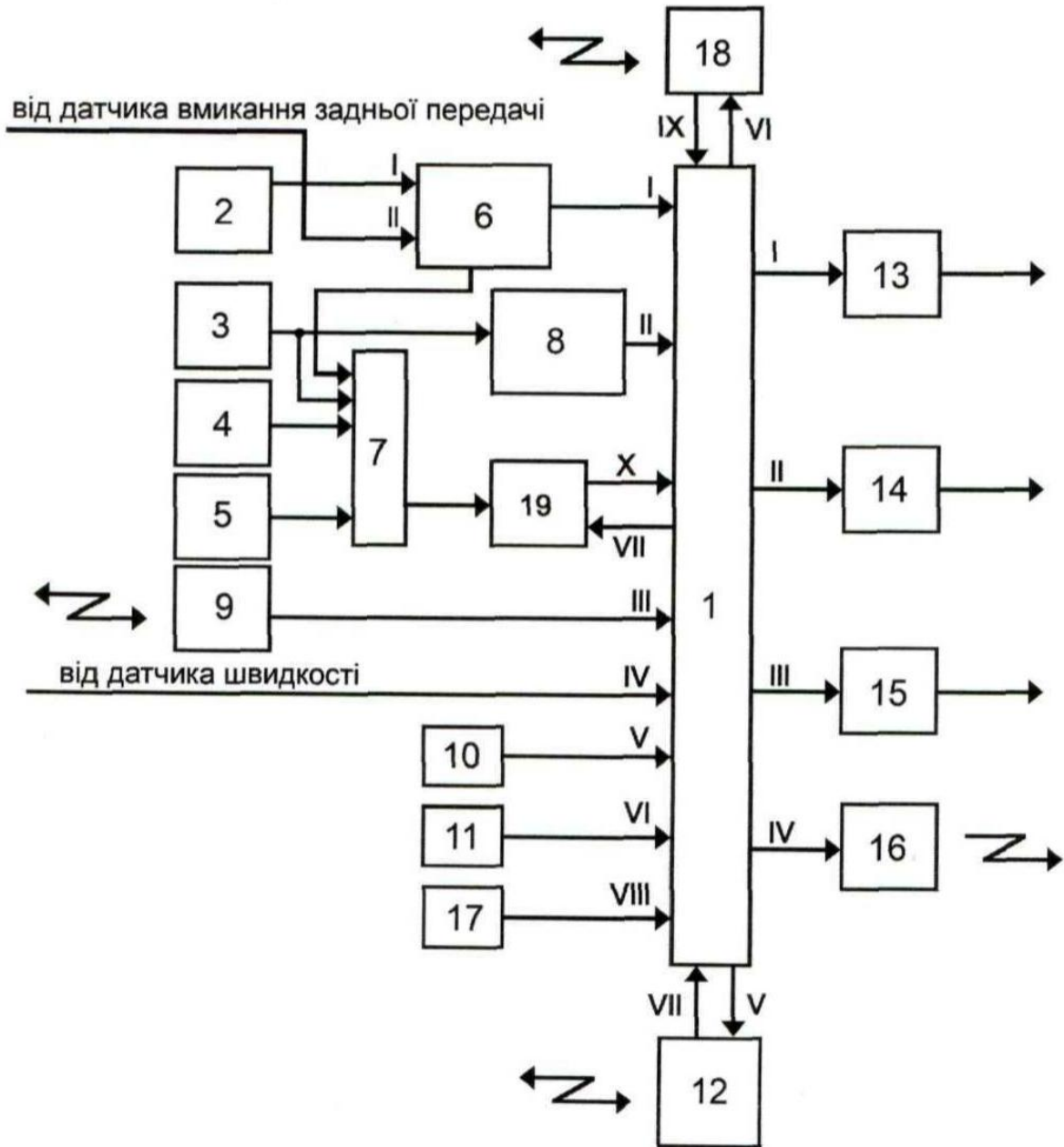
(21) Номер заявки: u 2022 05144	(72) Винахідник(и): Ніконов Олег Якович (UA), Шуляков Владислав Миколайович (UA)
(22) Дата подання заявки: 30.12.2022	(73) Володілець (володільці): ХАРКІВСЬКИЙ НАЦІОНАЛЬНИЙ АВТОМОБІЛЬНО-ДОРОЖНІЙ УНІВЕРСИТЕТ, вул. Ярослава Мудрого, 25, м. Харків, 61002 (UA)
(24) Дата, з якої є чинними права інтелектуальної власності: 24.08.2023	(74) Представник: Азарова Алла Володимирівна
(46) Публікація відомостей про державну реєстрацію: 23.08.2023, Бюл.№ 34	

(54) ІНТЕЛЕКТУАЛЬНА БОРТОВА ІНФОРМАЦІЙНА СИСТЕМА БЕЗПІЛОТНОГО ТРАНСПОРТНОГО ЗАСОБУ НА ОСНОВІ НЕЙРОМЕРЕЖЕВОЇ АРХІТЕКТУРИ З БЛОКОМ ЗМІШАНОЇ РЕАЛЬНОСТІ

(57) Реферат:

Інтелектуальна бортова інформаційна система безпілотного транспортного засобу на основі нейромережевої архітектури, що складається з керуючого блока на основі нейромережевої архітектури, мініатюрних відеокамер, комутатора, блока зберігання цифрової інформації, блока розпізнавання знаків, радара, супутникового навігатора, блока пам'яті, приймально-передавального пристрою, дані з яких передаються на електронний блок, після чого оброблена за допомогою електронного блока інформація надходить на пристрій керування швидкістю руху, керування напрямком руху, керування гальмівною системою, передавальний пристрій та приймально-передавальний пристрій. Для підвищення ефективності та безпеки керування безпілотним транспортним засобом, а також кібербезпеки транспортного засобу в цілому на безпілотному транспортному засобі додатково встановлено блок змішаної реальності.

UA 153762 U



Корисна модель належить до електронних систем транспортних засобів і може бути використана в інтелектуальній бортовій інформаційній системі безпілотного транспортного засобу, яка керує як процесами в агрегатах і вузлах, так і процесом руху наземного транспортного засобу в цілому.

5 Як найближчий аналог вибрана відома бортова інформаційна система, яка містить електронний керуючий блок на основі нейромережевої архітектури, мініатюрні відеокамери, комутатор, блок зберігання цифрової інформації, блок розпізнавання знаків, радар, супутниковий навігатор і приймально-передавальний пристрій, причому мініатюрні відеокамери заднього виду, перша і друга бічні, переднього виду розміщені відповідно на задньому, бічних і 10 передньому склі автомобіля, комутатор і блок зберігання цифрової інформації, розміщені в захищеному корпусі, виходи першої, другої бічної і передньої мініатюрних відеокамер з'єднані з відповідними входами блока зберігання цифрової інформації, вихід мініатюрної відеокамери заднього виду з'єднаний зі входом комутатора, перший і другий виходи якого з'єднані з відповідними входами блока зберігання цифрової інформації і з першим входом електронного керуючого блока, а вхід управління з'єднаний з виходом датчика включення задньої передачі 15 автомобіля, вихід другої бічної мініатюрної відеокамери з'єднаний зі входом блока розпізнавання знаків, вихід якого з'єднаний з другим входом електронного керуючого блока, третій і четвертий виходи якого з'єднані відповідно з виходом радара і з виходом датчика швидкості, виходи супутникового навігатора, блока пам'яті, приймально-передавального пристрою, блока 3D-карт і лідара з'єднані з п'ятим, шостим, сьомим, восьмим і дев'ятим 20 входами керуючого блока, перший, другий, третій, четвертий, п'ятий і шостий виходи якого з'єднані відповідно з входом пристрою керування швидкістю руху, зі входом пристрою керування напрямком руху, зі входом пристрою керування гальмівною системою, зі входом передавального пристрою, зі входом приймально-передавального пристрою, зі входом лідара 25 [Ніконов О.Я., Полосухіна Т.О. патент України № 131014 від 10.01.2019 МПК B60W 30/00, B60R 1/00, G05D 1/00].

До недоліків даного пристрою належить відсутність використання технології змішаної реальності.

30 В основу корисної моделі поставлена задача підвищення ефективності та безпеки керування безпілотним транспортним засобом за рахунок створення можливості використання технології змішаної реальності на основі відповідного блока.

Проставлена задача вирішена створенням інтелектуальної бортовій інформаційній системі безпілотного транспортного засобу на основі нейромережевої архітектури, яка складається з керуючого блока на основі нейромережевої архітектури, мініатюрних відеокамер, комутатора, 35 блока зберігання цифрової інформації, блока розпізнавання знаків, радара, супутникового навігатора, блока пам'яті, приймально-передавального пристрою, дані з яких надходять на електронний блок, після чого оброблена за допомогою електронного блока інформація надходить на пристрій керування швидкістю руху, керування напрямком руху, керування гальмівною системою, передавальний пристрій та приймально-передавальний пристрій, згідно з 40 корисною моделлю на безпілотному транспортному засобі додатково встановлено блок змішаної реальності.

На кресленні представлено структурну схему інтелектуальної бортовій інформаційній системі безпілотного транспортного засобу на основі нейромережевої архітектури з блоком змішаної реальності, яка складається з керуючого блока на основі нейромережевої архітектури 45 1, мініатюрних відеокамер 2, 3, 4, 5, комутатора 6, блока зберігання цифрової інформації 7, блока розпізнавання знаків 8, радара 9, супутникового навігатора 10, блока пам'яті 11, приймально-передавального пристрою 12, пристрою керування швидкістю руху 13, пристрою керування напрямком руху 14, пристрою керування гальмівною системою 15, передавального пристрою 16, блока з 3D-картами 17, лідара 18, блока змішаної реальності 19.

50 Технічний результат корисної моделі досягається тим, що в інтелектуальну бортову інформаційну систему безпілотного транспортного засобу, що містить керуючий блок на основі нейромережевої архітектури 1, мініатюрні відеокамери 2, 3, 4, 5, комутатор 6, блок зберігання цифрової інформації 7, блок розпізнавання знаків 8, радар 9, супутниковий навігатор 10, блок пам'яті 11 і приймально-передавальний пристрій 12, пристрій керування швидкістю руху 13, 55 пристрій керування напрямком руху 14, пристрій керування гальмівною системою 15, передавальний пристрій 16, причому мініатюрні відеокамери заднього виду 2, перша 3 і друга 4 бічні, переднього виду 5 розміщені відповідно на задньому, бічних і передньому склі транспортного засобу, комутатор 6 і блок зберігання цифрової інформації 7 розміщені в захищеному корпусі, виходи мініатюрних відеокамер першої 3 та другої 4 бічних і передньої 5 60 з'єднані з відповідними входами блока зберігання цифрової інформації 7, вихід мініатюрної

відеокамери заднього виду 2 з'єднаний зі входом комутатора 6, перший і другий виходи якого з'єднані з відповідними входами блока зберігання цифрової інформації 7 і з першим входом керуючого блока 1, а вхід управління з'єднаний з виходом датчика включення задньої передачі автомобіля, вихід другої бічної мініатюрної відеокамери 3 з'єднаний зі входом блока розпізнавання знаків 8, вихід якого з'єднаний з другим входом керуючого блока 1, третій і четвертий виходи якого з'єднані відповідно з виходом радара 9 і з виходом датчика швидкості, виходи супутникового навігатора 10, блока пам'яті 11, приймально-передавального пристрою 12, блока 3D-карт 17 і лідару 18 з'єднані з п'ятим, шостим, сьомим, восьмим і дев'ятим керуючого блока 1, перший, другий, третій, четвертий, п'ятий і шостий виходи якого з'єднані відповідно з входом пристрою керування швидкістю руху 13, зі входом пристрою керування напрямком руху 14, зі входом пристрою керування гальмівною системою 15, зі входом передавального пристрою 16, зі входом приймально-передавального пристрою 12, зі входом лідару 18 додається блок змішаної реальності 19, за рахунок чого забезпечується 360-градусна панорама реального навколишнього середовища, на яке накладаються віртуальні елементи на основі технології змішаної реальності, що забезпечує більш ефективне і безпечне керування безпілотним транспортним засобом.

Запропонована інтелектуальна бортова інформаційна система безпілотного транспортного засобу на основі нейромережевої архітектури з блоком змішаної реальності дозволяє підвищити безпеку та ефективність керування безпілотним транспортним засобом за рахунок того, що керування безпілотним транспортним засобом здійснюється за допомогою блока змішаної реальності, за рахунок чого забезпечується 360-градусна панорама реального навколишнього середовища, на яке накладаються віртуальні елементи. Програмне забезпечення блока змішаної реальності "зшиває" потокове відео в режимі реального часу, яке оператор бачить у вигляді 360-градусної панорами реального навколишнього середовища, на яке накладаються віртуальні елементи. За допомогою блока змішаної реальності з віртуальними елементами забезпечується доступ до телеметрії з усіх підсистем транспортного засобу, такі як статуси завдань, мети, інформації про розміщення об'єктів та інші. Використання блока змішаної реальності дозволяє підвищити рівень інформативності, і тим самим підвищити безпеку та ефективність керування безпілотним транспортним засобом, а також кібербезпеку транспортного засобу в цілому.

Розроблена інтелектуальна бортова інформаційна система безпілотного транспортного засобу на основі нейромережевої архітектури з блоком змішаної реальності може бути використана для автомобілів, будівельних та дорожніх машин, транспортних засобів спеціального призначення тощо.

ФОРМУЛА КОРИСНОЇ МОДЕЛІ

Інтелектуальна бортова інформаційна система безпілотного транспортного засобу на основі нейромережевої архітектури, що складається з керуючого блока на основі нейромережевої архітектури, мініатюрних відеокамер, комутатора, блока зберігання цифрової інформації, блока розпізнавання знаків, радара, супутникового навігатора, блока пам'яті, приймально-передавального пристрою, дані з яких надходять на електронний блок, після чого оброблена за допомогою електронного блока інформація надходить на пристрій керування швидкістю руху, керування напрямком руху, керування гальмівною системою, передавальний пристрій та приймально-передавальний пристрій, яка **відрізняється** тим, що на безпілотному транспортному засобі додатково встановлено блок змішаної реальності.

