



УКРАЇНА

(19) UA

(11) 155273

(13) U

(51) МПК

E02F 5/18 (2006.01)

НАЦІОНАЛЬНИЙ ОРГАН
ІНТЕЛЕКТУАЛЬНОЇ ВЛАСНОСТІ
ДЕРЖАВНА ОРГАНІЗАЦІЯ
"УКРАЇНСЬКИЙ НАЦІОНАЛЬНИЙ
ОФІС ІНТЕЛЕКТУАЛЬНОЇ
ВЛАСНОСТІ ТА ІННОВАЦІЙ"

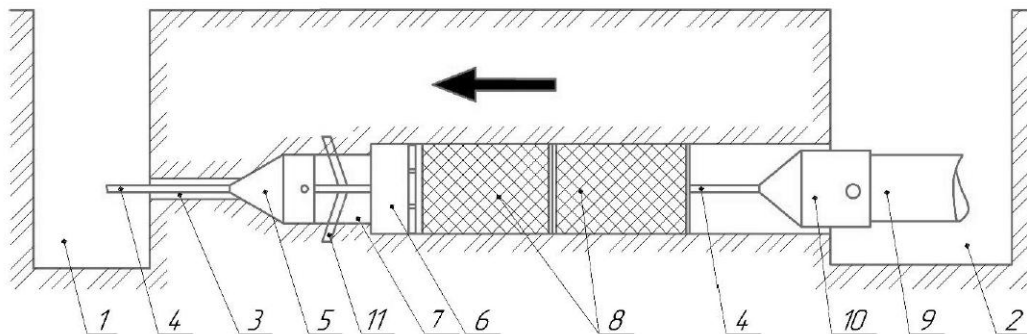
(12) ОПИС ДО ПАТЕНТУ НА КОРИСНУ МОДЕЛЬ

(21) Номер заявки: u 2023 02859	(72) Винахідник(и): Олексин Володимир Іванович (UA), Рагулін Віталій Миколайович (UA), Супонев Володимир Миколайович (UA)
(22) Дата подання заявки: 13.06.2023	(73) Володілець (володільці): ХАРКІВСЬКИЙ НАЦІОНАЛЬНИЙ АВТОМОБІЛЬНО-ДОРОЖНИЙ УНІВЕРСИТЕТ, вул. Ярослава Мудрого, 25, м. Харків, 61002 (UA)
(24) Дата, з якої є чинними права інтелектуальної власності: 08.02.2024	(74) Представник: Азарова Алла Володимирівна
(46) Публікація відомостей про державну реєстрацію: 07.02.2024, Бюл.№ 6	

(54) СПОСІБ РОЗШИРЕННЯ ГОРИЗОНТАЛЬНОЇ СВЕРДЛОВИНИ З ВИКОРИСТАННЯМ РОЗПУШУВАЧА

(57) Реферат:

Спосіб розширення горизонтальної свердловини з використанням розпушувача включає утворення піонерної свердловини по проектній осі комунікації, яку прокладають між стартовим і приймальним приямками і одночасно у якій здійснюють прокладку штанги, яку з'єднують з робочим органом, подальше розширення піонерної свердловини до проектного діаметра руйнування ґрунту за допомогою робочого органа і транспортування продуктів руйнування, причому спочатку розширення піонерної свердловини здійснюють протягуванням розширювача. Після цього до складеної штанги приєднують і протягують розпушувач горизонтальної свердловини, за допомогою зубів якого виконують розпушення ущільненого шару ґрунту навколо осі свердловини.



Фіг.1

UA 155273 U

UA 155273 U

Корисна модель належить до області будівництва і може бути використана для безтраншейної прокладки підземних комунікацій під залізничними і трамвайними коліями, автомобільними дорогами, пішохідними тротуарами і малими архітектурними формами (альтанки, кіоски і тому подібне).

5 Відомий пристрій для утворення в ґрунті горизонтальної свердловини методом проколу (Патент Україні № 53907, МПК 7 E02F5/18, опубл. 17.02.2003, Бюл. № 2, 2003 р.), згідно якому розробка свердловини відбувається за рахунок радіального витіснення ґрунту в стінки свердловини шляхом проколу ґрунту наконечником кулеподібної форми.

10 Недоліком такого способу розробки є витіснення ґрунту в стінки свердловини, що створює переущільнення ґрунту навколо свердловини, що у разі неглибокого залягання і великого діаметра комунікації руйнує споруди, які перетинаються, викликаючи спучування і утворення тріщин на асфальтобетонних покриттях доріг та тротуарів. У такому разі, уникаючи пошкодження наземних споруд, комунікацію необхідно прокладати на більшій глибині, що вимагає викопування глибших приямків і зміцнення їх стінок. Крім того, переущільнений ґрунт чинить негативний вплив і на сусідні комунікації, прокладені раніше, особливо в місцях перпендикулярного перетину їх осей, що є не бажаним для чавунних, азбестоцементних і поліетиленових труб і може привести до їх пошкодження.

20 Як найближчий аналог вибрано спосіб розширення горизонтальної свердловини, що включає утворення піонерної свердловини по проєктній осі комунікації, яка прокладається між стартовим і приймальним приямками, і одночасну прокладку в ній штанги, яку з'єднують з робочим органом, подальше розширення піонерної свердловини до проєктного діаметра руйнуванням ґрунту за допомогою робочого органу і транспортування продуктів руйнування, причому спочатку розширення піонерної свердловини здійснюють протягуванням розширювача, потім до складеної штанги приєднують і протягують кільцевий ніж, який розширює діаметр 25 свердловини зрізанням ґрунтової стружки певної товщини з ущільнених стінок свердловини, далі зрізаний ґрунт надходить в сітчастий рукав, прикріплений до кільцевого ножа з тильного боку, накопичується у ньому і разом з сітчастим рукавом витягується із свердловини. (Патент України № 72790, МПК E02F5/18, опубл. 27.08.2012, Бюл. № 16). Загальними істотними ознаками відомого способу і способк, який заявляється, є використання розпушувача 30 горизонтальної свердловини, який за допомогою зубів виконує розпушення ущільненого шару ґрунту навколо осі свердловини, що полегшує подальше поетапне розширення свердловини кільцевими ножами за рахунок меншої сили опору різання розпушеного шару ґрунту.

35 В основу корисної моделі поставлена задача підвищення, ефективності, надійності і продуктивності способу розширення горизонтальних свердловин, в якому шляхом введення нових і особливостей виконання вже існуючих рішень забезпечується зменшення сил опору при розробці свердловини кільцевими ножами та зниження загального навантаження на конструкцію установки та відповідні виконавчі механізми і пристрої.

40 Поставлена задача вирішується тим, що в способі розширення горизонтальної свердловини, що включає утворення піонерної свердловини по проєктній осі комунікації, яка прокладається між стартовим і приймальним приямками, і одночасну прокладку в ній штанги, яку з'єднують з робочим органом, подальше розширення піонерної свердловини до проєктного діаметра руйнуванням ґрунту за допомогою робочого органу і транспортування продуктів руйнування, коли спочатку розширення піонерної свердловини здійснюють протягуванням розширювача, потім до складеної штанги відповідно технічному рішенню, приєднують і протягують розпушувач 45 горизонтальної свердловини, який за допомогою зубів виконує розпушення ущільненого шару ґрунту навколо осі свердловини.

Суть корисної моделі пояснюють креслення, де на фіг. 1 - Зображено ілюстрацію способу розширення горизонтальної свердловини з використанням розпушувача. На фіг. 2 - Зображено розпушувач горизонтальної свердловини.

50 Розпушувач горизонтальної свердловини складається зі штанги 1, на яку монтуються зуби розпушувача 2, які взаємодіють з ущільненим шаром ґрунту навколо осі свердловини і розпушують його.

Спосіб розширення горизонтальної свердловини з використанням розпушувача реалізують таким чином:

55 По проєктній осі комунікації, що прокладається, між стартовим (у прототипі - це робочий котлован) 1 і приймальним 2 приямками утворюють піонерну свердловину 3. Піонерна свердловина 3 може бути створена, наприклад установкою для проколу ґрунту і розширення горизонтальних свердловин. Після того, як піонерна свердловина 3 утворена, до складеної штанги 4, яка виступає із стінки приймального приямка 2, приєднується розширювач 5 і по 60 напряму стрілки показаної на фігурі 1 з'ягується в свердловину. Після затягування

розширювача 5 в свердловину 3 на 2-3 м за ним до складеної штанги 4, яку продовжують нарощувати після розширювача 5, приєднують розпушувач 11 (фіг. 2), який за допомогою зубів виконує розпушення ущільненого шару ґрунту навколо осі свердловини. Далі до складеної штанги приєднують кільцевий ніж 6. Зрізаний ґрунт 7 надходить в сітчастий рукав 8, в якому ґрунт накопичується і вилучається з свердловини разом із сітчастим рукавом 8. Потім до складеної штанги 4, яка нарощується до тильної сторони кільцевого ножа 6 і проходить крізь сітчастий рукав 8, приєднується труба 9 за допомогою розширювача 10. Розширювач 10 не виконує розширення свердловини, а служить як спрямовувач для труби 9 і не допускає попадання ґрунту всередину труби 9.

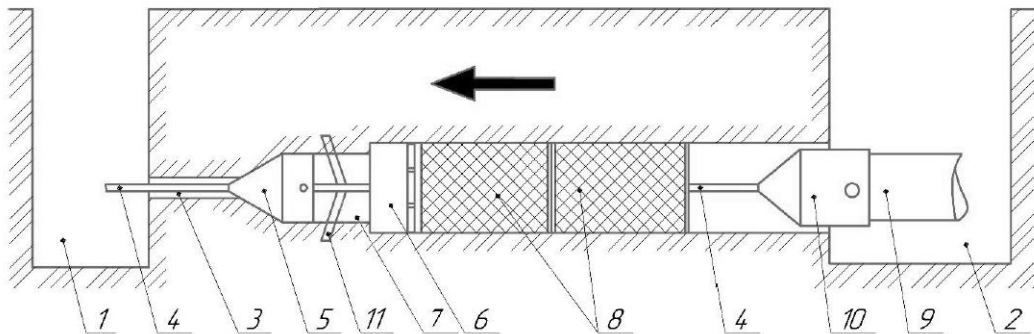
Розпушувач працює наступним чином:

Після етапу утворення горизонтальної свердловини шляхом ущільнення ґрунту біля стінки свердловини переходять до етапу розпушення стінок свердловини за допомогою запропонованого розпушувача. Подальший етап розробки свердловини кільцевими ножами супроводжується меншою силою опору зрізання розпушеного шару ґрунту. Кількість зубів розпушувача залежить від співвідношення діаметрів свердловини, отриманих на етапі розширення розширювачами і зрізання кільцевими ножами.

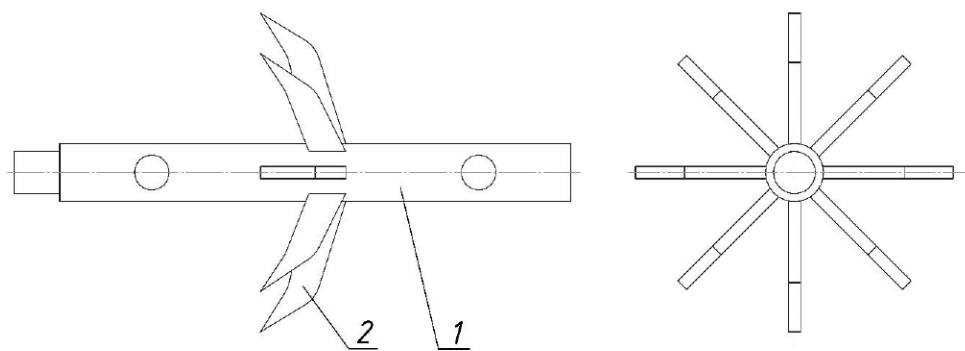
Простота конструкції запропонованого розпушувача підвищує його надійність. Можливість виконання одночасно декількох операцій, таких як розширення і розпушення свердловини, або розпушення і розробка свердловини кільцевими ножами, дозволяє підвищити продуктивність відповідного устаткування.

ФОРМУЛА КОРИСНОЇ МОДЕЛІ

Спосіб розширення горизонтальної свердловини з використанням розпушувача, що включає утворення піонерної свердловини по проєктній осі комунікації, яку прокладають між стартовим і приймальним приямками і одночасно у якій здійснюють прокладку штанги, яку з'єднують з робочим органом, подальше розширення піонерної свердловини до проєктного діаметра руйнуванням ґрунту за допомогою робочого органа і транспортування продуктів руйнування, причому спочатку розширення піонерної свердловини здійснюють протягуванням розширювача, який **відрізняється** тим, що після цього до складеної штанги приєднують і протягують розпушувач горизонтальної свердловини, за допомогою зубів якого виконують розпушення ущільненого шару ґрунту навколо осі свердловини.



Фіг.1



Фіг.2