



УКРАЇНА

(19) **UA** (11) **161484** (13) **U**  
(51) МПК  
**B65G 53/30** (2006.01)

НАЦІОНАЛЬНИЙ ОРГАН  
ІНТЕЛЕКТУАЛЬНОЇ ВЛАСНОСТІ  
ДЕРЖАВНА ОРГАНІЗАЦІЯ  
"УКРАЇНСЬКИЙ НАЦІОНАЛЬНИЙ  
ОФІС ІНТЕЛЕКТУАЛЬНОЇ  
ВЛАСНОСТІ ТА ІННОВАЦІЙ"

**(12) ОПИС ДО ПАТЕНТУ НА КОРИСНУ МОДЕЛЬ**

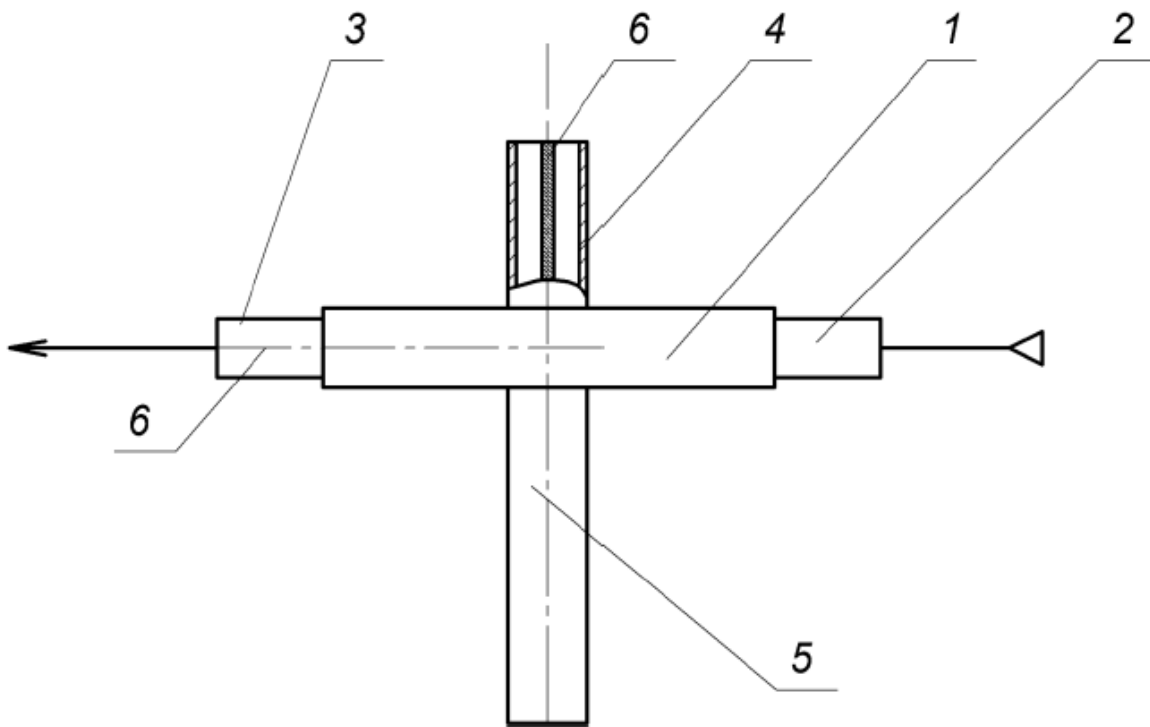
<p>(21) Номер заявки: <b>u 2025 02087</b></p> <p>(22) Дата подання заявки: <b>05.05.2025</b></p> <p>(24) Дата, з якої є чинними права інтелектуальної власності: <b>11.12.2025</b></p> <p>(46) Публікація відомостей про державну реєстрацію: <b>10.12.2025, Бюл.№ 50</b></p>	<p>(72) Винахідник(и): <b>Воропай Олексій Валерійович (UA), Дьомін Даніїл Русланович (UA), Роговий Андрій Сергійович (UA), Авершин Андрій Геннадійович (UA), Біловол Олександр Васильович (UA), Поваляєв Сергій Іванович (UA), Шарапата Андрій Сергійович (UA)</b></p> <p>(73) Володілець (володільці): <b>ХАРКІВСЬКИЙ НАЦІОНАЛЬНИЙ АВТОМОБІЛЬНО-ДОРОЖНИЙ УНІВЕРСИТЕТ, вул. Ярослава Мудрого, 25, м. Харків, 61002 (UA)</b></p> <p>(74) Представник: <b>Азарова Алла Володимирівна</b></p>
---	--

**(54) СТРУМИННИЙ ВІДЦЕНТРОВИЙ НАСОС**

**(57) Реферат:**

Струминний відцентровий насос містить вихрову камеру, тангенціальний канал живлення, осьовий і тангенціальний канали виходу, осьовий канал живлення у верхній кришці вихрової камери. В осьовому каналі живлення встановлено пластинку.

**UA 161484 U**



Корисна модель належить до області струминної техніки і може бути використана у системах пневмотранспорту.

Відомо струминний відцентровий насос, що містить вихрову камеру, тангенціальний канал живлення, осьовий і тангенціальний канали виходу та осьовий канал живлення у верхній кришці вихрової камери [Деклараційний патент України на корисну модель 9805, МПК В65G 53/30; опубл. 17.10.2005, Бюл. № 10. - 3 с.], вибраний як близький аналог.

Недоліком відомого пристрою є досить низька масова витрата середовища, що всмоктується в насос.

В основу корисної моделі поставлена задача удосконалення струминного відцентрового насоса шляхом розміщення пластинки малої товщини в осьовому каналі живлення пристрою, що дозволяє забезпечити кращі умови всмоктування та розподілу тисків і, тим самим, збільшити масову витрату середовища, що всмоктується в насос та збільшити коефіцієнт корисної дії насоса.

Поставлена задача вирішується тим, що струминний відцентровий насос містить вихрову камеру, тангенціальний канал живлення, осьовий і тангенціальний канали виходу, осьовий канал живлення у верхній кришці вихрової камери, згідно з корисною моделлю, в осьовому каналі живлення встановлено пластинку.

Суть корисної моделі пояснюється кресленням, де зображений загальний вигляд запропонованого струминного відцентрового насоса.

Струминний відцентровий насос містить вихрову камеру 1, тангенціальний канал живлення 2, тангенціальний канал виходу 3, осьовий канал живлення 4 у верхній кришці вихрової камери 1, осьовий канал виходу 5 і пластинку 6, встановлену в осьовому каналі живлення 4.

Струминний відцентровий насос працює наступним чином. Несучий потік подається через тангенціальний канал живлення 2 у вихрову камеру 1 і виходить через тангенціальний канал виходу 3. Середовище, що перекачується, подається у вихрову камеру 1 через осьовий канал живлення 4 у верхній кришці вихрової камери 1 та обтікає пластинку 6, змішується з несучим потоком і виходить через тангенціальний канал виходу 3. Завдяки тому, що середовище, яке перекачується, буде потрапляти в вихрову камеру 1, обтікаючи пластинку 6, збільшиться масова витрата сипкого середовища, що приведе до збільшення коефіцієнта корисної дії насоса.

Використання пластинки малої товщини в осьовому каналі живлення дозволяє покращити умови всмоктування та розподіл тисків, та досягти більшої енергетичної ефективності роботи насоса, що дає можливість використовувати струминні відцентрові насоси як насосні агрегати в несприятливих умовах експлуатації в системах трубопровідного промислового транспорту та інших галузях виробництва.

#### ФОРМУЛА КОРИСНОЇ МОДЕЛІ

Струминний відцентровий насос, що містить вихрову камеру, тангенціальний канал живлення, осьовий і тангенціальний канали виходу, осьовий канал живлення у верхній кришці вихрової камери, який **відрізняється** тим, що в осьовому каналі живлення встановлено пластинку.

