



УКРАЇНА

(19) **UA** (11) **121488** (13) **U**
(51) МПК (2017.01)

H02K 7/00

H02K 7/12 (2006.01)

H02K 35/00

H02K 35/02 (2006.01)

H02N 2/18 (2006.01)

H01L 41/04 (2006.01)

F03D 9/00

МІНІСТЕРСТВО
ЕКОНОМІЧНОГО
РОЗВИТКУ І ТОРГІВЛІ
УКРАЇНИ

(12) ОПИС ДО ПАТЕНТУ НА КОРИСНУ МОДЕЛЬ

<p>(21) Номер заявки: u 2017 05462</p> <p>(22) Дата подання заявки: 02.06.2017</p> <p>(24) Дата, з якої є чинними права на корисну модель: 11.12.2017</p> <p>(46) Публікація відомостей про видачу патенту: 11.12.2017, Бюл.№ 23</p>	<p>(72) Винахідник(и): Гнатів Андрій Вікторович (UA), Аргун Щасяна Валіковна (UA), Дзюбенко Олександр Андрійович (UA)</p> <p>(73) Власник(и): ХАРКІВСЬКИЙ НАЦІОНАЛЬНИЙ АВТОМОБІЛЬНО-ДОРОЖНІЙ УНІВЕРСИТЕТ, вул. Ярослава Мудрого, 25, м. Харків, 61002 (UA), Гнатів Андрій Вікторович, вул. Чугуївська, 27-а, кв. 34, м. Харків, 61140 (UA)</p>
--	---

(54) ЕЛЕКТРОМЕХАНІЧНИЙ СПОСІБ ПЕРЕТВОРЕННЯ КІНЕТИЧНОЇ ЕНЕРГІЇ В ЕЛЕКТРИЧНУ З ВИКОРИСТАННЯМ ПРУЖИННОГО НАКОПИЧУВАЧА

(57) Реферат:

Електромеханічний спосіб перетворення кінетичної енергії в електричну з використанням пружинного накопичувача шляхом переміщення ротора і статора один відносно одного у лінійному електрогенераторі. Генерацію електроенергії здійснюють, коли ротор електрогенератора, виконаний у вигляді ротора електричної машини з неодимовими магнітами, обертається відносно своєї осі під дією рейки приводу електрогенератора через шестірню приводу електрогенератора.

UA 121488 U

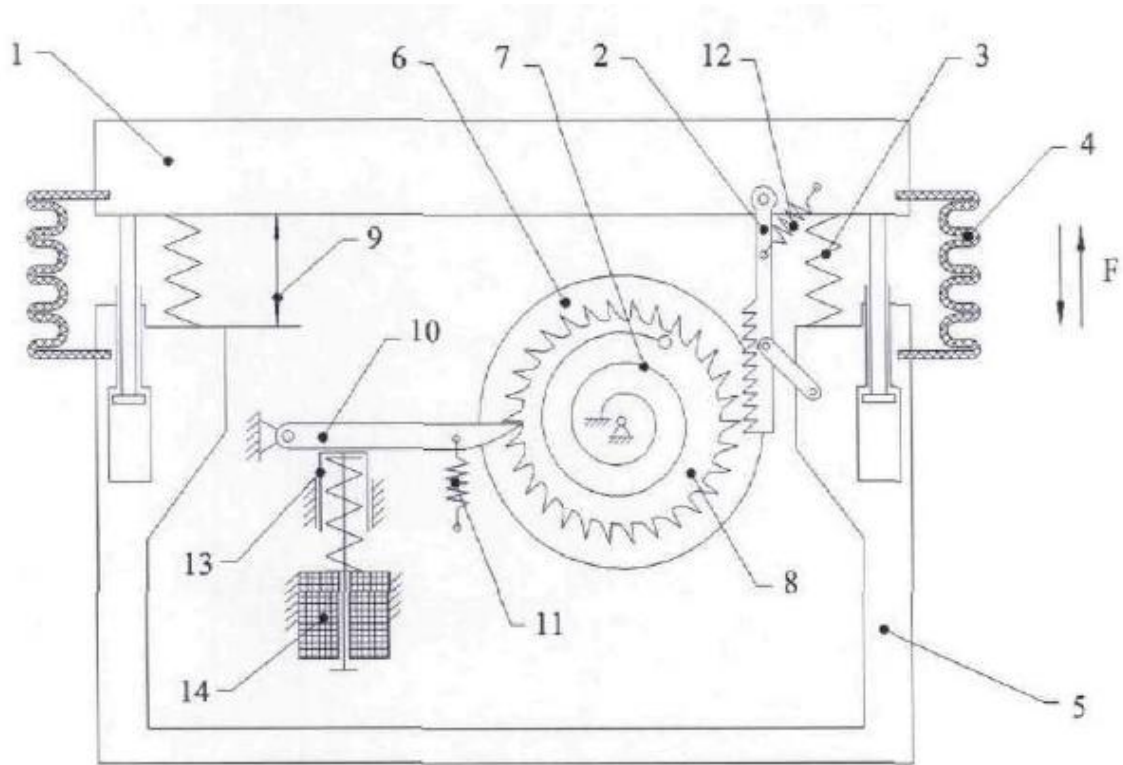


Fig. 1

Корисна модель належить до електричних генераторів та може бути використана як пристрій для перетворення кінетичної та механічної енергії в електричну.

Відомий спосіб генерації електроенергії з використанням лінійного електрогенератора, в якому співвісно розміщені ротор і статор, з можливістю їх відносного поступального переміщення у одній площині й призначені для їх кінематичного з'єднання з приводом генератора. При цьому статор виготовлений у вигляді обмотки, що охоплює ротор з групою постійних магнітів, а виводи статора призначені для підключення до них навантаження [Патент РФ № 2334340, МПК (2006.01) H02K 7/18; H02K 35/02; E21B 47/022; опубл. 20.09.2008 р.]. Описаний спосіб призначений для генерації електроенергії та живлення скважинної апаратури та потребує для своєї роботи значної амплітуди і частоти коливань ротора відносно статора (чи навпаки), а тому він не може бути використаний як спосіб, наприклад, для перетворення кінетичної енергії від кроків людського потоку в електричну енергію. Окрім цього силовий елемент згаданого способу генерації електроенергії виготовляється у вигляді сільфону з матеріалу з пам'яттю форми і встановлений у герметичній порожнині всередині статора, до якого підведені дроти від обмотки збудження через комутатор, до якого, у свою чергу, підключене джерело живлення і накопичувач електроенергії, а тому описаний спосіб генерації електроенергії має значну собівартість при його практичному втіленні.

Відомий спосіб генерування електричної енергії, описаний у патенті України № 80505; опубл. 27.05.2013. В цьому патенті описується спосіб вироблення електричної енергії за допомогою лінійного електричного генератора.

У способі перетворювання енергії води, зокрема хвиль або слабких та помірних вітрів у електричну енергію за рахунок створення умов для використання рідини, як елементу конструкції, що заповнює порожнину корпусу генератора. Завдяки тому, що рідина є практично такою, що не стискується, у пропонованому способу досягається рух статора і ротора у рідині у протилежних напрямках, не потребуючи для цього додаткових складних механізмів.

Загальними недоліками аналога є те, що його технічна реалізація призводить до виготовлення обладнання з достатньо великими ваго-габаритними показниками. При цьому обладнання прототипу працює на спеціальній рідині, яка забезпечує рух статора і ротора, потребує спеціальне герметичне устаткування для забезпечення його роботи. Наявні недоліки унеможливають застосування прототипу, як способу для перетворення кінетичної енергії кроків людського потоку в електричну енергію.

Найбільш близьким аналогом за своєю суттю до запропонованого способу генерування електричної енергії є спосіб генерування електричної енергії від кроків людського потоку патент України № 106588; опубл. 25.04.2016.

У цьому способі генерування електричної енергії від кроків людського потоку передбачається лінійне переміщення статора та ротора один відносно одного у лінійному електрогенераторі, згідно з корисною моделлю, генерація електроенергії проходить при кроці людини на енергогенеруючу сходинку, коли ротор лінійного електрогенератора, що виконаний з суцільних неодимових магнітів, відштовхується через магнітну взаємодію від неодимових магнітів в кришці сходинки та переміщується всередині обмотки статора і наводить в ньому індукований струм, при зніманні ноги з сходинки, її кришка переміщується вгору, при цьому ротор лінійного електрогенератора відштовхується однаковими полюсами від неодимових магнітів в корпусі сходинки та переміщується всередині обмотки статора і наводить в ньому індукований струм, однакові кінці обмоток статора з'єднані між собою та виходять до електричного випрямляча, який випрямляє змінний струм та заряджає ємнісний нагромаджувач - іоністор, який через діод заряджає акумуляторну батарею, що через вимикач підключається до навантаження, наприклад, зовнішнього світлодіодного освітлення.

Недоліком найближчого аналога є його відносно мала ефективність, адже кількість згенерованої електричної енергії напряму залежить від швидкості переміщення ротора відносно статора.

Привабливою простотою технічної реалізації і широкими можливостями характеризується електромеханічний пристрій перетворення кінетичної енергії в електричну з використанням пружинного накопичувача, в якому кінетична енергія від кроків людей перетворюється в електричну і накопичується в ємнісних нагромаджувачах - іоністорах та акумуляторних батареях. При цьому перетворення енергії йде за рахунок використання електромашинного вузла, в якому енергія від натискання перетворюється в енергію обертання ротора електричної машини через плоску спіральну пружину. Запропонована корисна модель може бути використана, як децентралізований альтернативний спосіб генерування електричної енергії малої потужності.

В основу корисної моделі поставлено задачу розширення функціональних можливостей, а також підвищення ефективності процесу перетворення кінетичної енергії в електричну та розкриття способу перетворення зазначеної енергії в електричну за допомогою електромеханічного перетворювача енергії з використанням пружинного накопичувача (електромашинного вузла).

Поставлена задача вирішується за рахунок того, що застосовується електромеханічний спосіб перетворення кінетичної енергії в електричну з використанням пружинного накопичувача, шляхом переміщення ротора і статора один відносно одного у лінійному електрогенераторі, згідно з корисною моделлю, генерацію електроенергії здійснюють, коли ротор електрогенератора, виконаний у вигляді ротора електричної машини з неодимовими магнітами, обертається відносно своєї осі під дією рейки приводу електрогенератора через шестірню приводу електрогенератора.

Особливістю запропонованого способу перетворення кінетичної енергії в електричну (з лінійним електрогенератором) є те, що він має малі ваго-габаритні показники та може працювати в місцях з великою кількістю пішоходів та щільністю людського потоку. При цьому, процес перетворення кінетичної енергії в електричну буде більш ефективним, ніж у вище перелічених способах за рахунок використання пружинного накопичувача. Суть запропонованої корисної моделі пояснюється схематичними кресленнями.

На Фіг. 1-3 показано конструкцію та роботу електромеханічного способу перетворення кінетичної енергії в електричну з використанням пружинного накопичувача.

Запропонований спосіб перетворення кінетичної енергії в електричну має наступні конструктивні елементи: натискна кришка 1; рейка приводу електрогенератора 2; пружини 3; герметичне сполучення кришки з корпусом 4; корпус 5; електрична машина (електрогенератор) 6; плоска спіральна пружина 7; шестірня приводу електрогенератора 8; робочий хід натискної кришки 9; фіксатор 10; пружина фіксатора 11; пружина рейки приводу електрогенератора 12; якір електромагніту 13; електромагніт фіксатора 14; електричний випрямляч 15; F - сила натискання; ω - кутова швидкість обертання C - ємнісний нагромаджувач; VD - діод; GB - акумуляторна батарея; S - вимикач; Z - навантаження.

Спосіб здійснюють наступним чином.

Коли людина наступає на електромеханічний пристрій перетворення кінетичної енергії в електричну з пружинним накопичувачем, його натискна кришка 1, що з'єднана герметичним сполученням кришки з корпусом 4, починає рухатися вниз під дією сили натискання F , тим самим переміщуючи рейку приводу електрогенератора 2, яка своїми зубцями зчеплена з шестірнею приводу електрогенератора 8. Рейка приводу електрогенератора 2 переміщується вниз на весь робочий хід натискної кришки 9, поки натискна кришка 1 не ляже на корпус 5, і тим самим обертає шестірню приводу електрогенератора 8, яка натягує плоску спіральну пружину 7. Для запобігання обертання шестірні приводу електрогенератора 8 у зворотному напрямку встановлено фіксатор 10, який через пружину фіксатора 11 забезпечує обертання шестірні приводу електрогенератора 8 тільки в одному напрямку. При зніманні ноги з електромеханічного пристрою перетворення кінетичної енергії в електричну з пружинним накопичувачем, пружини 3 повертають натискну кришку 1 в початкове положення, а пружина рейки приводу електрогенератора 12 фіксує рейку приводу електрогенератора 2 в початковому положенні. Сама рейка приводу електрогенератора 2 кріпиться до натискної кришки 1 через шарнірне з'єднання, що забезпечує її відхилення при русі вгору. Після декількох кроків (натискань) на натискну кришку 1, плоска спіральна пружина 7 натягується до свого граничного значення, після чого спрацьовує електромагніт фіксатора 14, який притискає до себе якір електромагніту 13, що призводить до розкручування плоскої спіральної пружини 7 на ротор електричної машини (електрогенератора) 6, який починає обертатися з кутовою швидкістю обертання ω . Після повної розкрутки плоска спіральна пружина 7 фіксується у своєму початковому положенні, де вона вже не може розкручувати електрогенератор. Ротор електрогенератора, виконаний у вигляді ротора електричної машини з неодимовими магнітами, обертається відносно своєї осі та наводить ЕРС в обмотках статора електричної машини (електрогенератора) 6. Обмотки статора електрогенератора підключаються до електричного випрямляча 15 (Фіг. 3). При наведенні ЕРС по обмотках починає протікати змінний електричний струм, а після його випрямлення на електричному випрямлячі 15, він заряджає ємнісний нагромаджувач C - іоністор та через діод VD - акумуляторну батарею GB . Вимикач S вмикає електроживлення до навантаження Z .

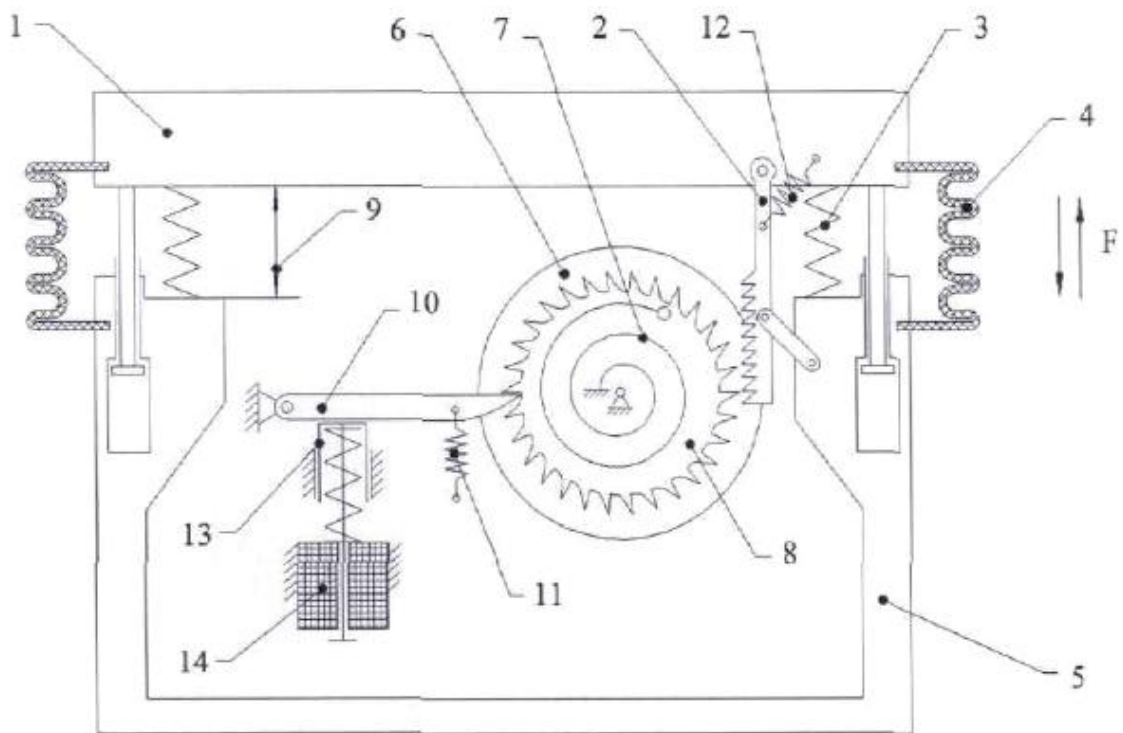
Таким чином, запропонований електромеханічний спосіб перетворення кінетичної енергії в електричну з використанням пружинних накопичувачів дозволяє суттєво зменшити складність способу отримання електроенергії, як альтернативного джерела живлення порівняно з

прототипом. Все це дає можливість значно спростити технічну реалізацію запропонованого способу.

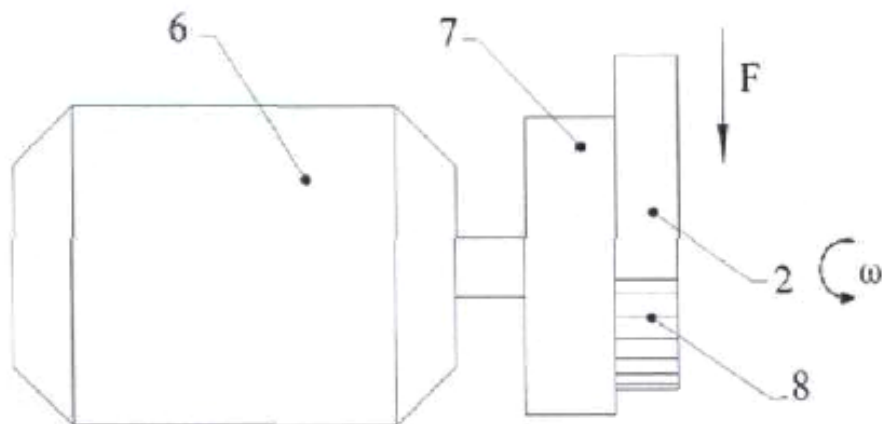
Запропонований спосіб генерування електричної енергії може бути використано як основу для створення альтернативного джерела електричної енергії у місцях з великою прохідністю людей.

ФОРМУЛА КОРИСНОЇ МОДЕЛІ

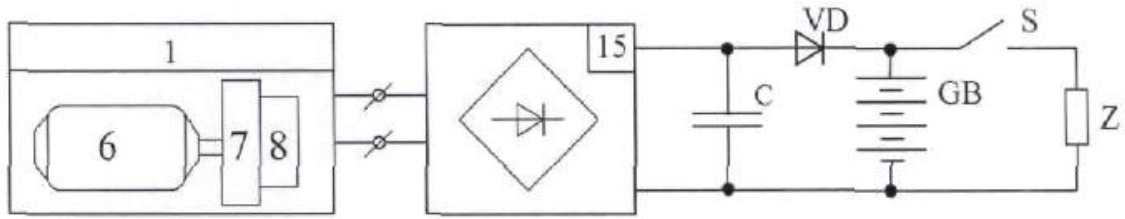
Електромеханічний спосіб перетворення кінетичної енергії в електричну з використанням пружинного накопичувача шляхом переміщення ротора і статора один відносно одного у лінійному електрогенераторі, який **відрізняється** тим, що генерацію електроенергії здійснюють, коли ротор електрогенератора, виконаний у вигляді ротора електричної машини з неодимовими магнітами, обертається відносно своєї осі під дією рейки приводу електрогенератора через шестірню приводу електрогенератора.



Фиг. 1



Фиг. 2



Фиг. 3

Комп'ютерна верстка А. Крижанівський

Міністерство економічного розвитку і торгівлі України, вул. М. Грушевського, 12/2, м. Київ, 01008, Україна

ДП "Український інститут інтелектуальної власності", вул. Глазунова, 1, м. Київ – 42, 01601