



УКРАЇНА

(19) **UA** (11) **159313** (13) **U**
(51) МПК (2025.01)

H02K 7/00

H02K 7/12 (2006.01)

H02K 35/00

H02K 35/02 (2006.01)

H02N 2/18 (2006.01)

НАЦІОНАЛЬНИЙ ОРГАН
ІНТЕЛЕКТУАЛЬНОЇ ВЛАСНОСТІ
ДЕРЖАВНА ОРГАНІЗАЦІЯ
"УКРАЇНСЬКИЙ НАЦІОНАЛЬНИЙ
ОФІС ІНТЕЛЕКТУАЛЬНОЇ
ВЛАСНОСТІ ТА ІННОВАЦІЙ"

(12) ОПИС ДО ПАТЕНТУ НА КОРИСНУ МОДЕЛЬ

(21) Номер заявки: **u 2024 00804**

(22) Дата подання заявки: **16.02.2024**

(24) Дата, з якої є чинними
права інтелектуальної
власності: **15.05.2025**

(46) Публікація відомостей
про державну
реєстрацію: **14.05.2025, Бюл.№ 20**

(72) Винахідник(и):

**Гнатов Андрій Вікторович (UA),
Аргун Щасяна Валіковна (UA),
Сохін Павло Андрійович (UA)**

(73) Володілець (володільці):

**ХАРКІВСЬКИЙ НАЦІОНАЛЬНИЙ
АВТОМОБІЛЬНО-ДОРОЖНИЙ
УНІВЕРСИТЕТ,**

вул. Ярослава Мудрого, 25, м. Харків, 61002
(UA)

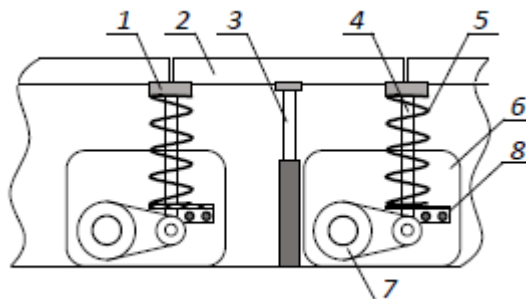
(74) Представник:

Азарова Алла Володимирівна

(54) ЕНЕРГОГЕНЕРУЮЧА ПЛИТКА З ФУНКЦІЄЮ ПЕРЕТВОРЕННЯ КІНЕТИЧНОЇ ЕНЕРГІЇ ВІД НАТИСКАННЯ В ЕЛЕКТРИЧНУ

(57) Реферат:

Енергогенеруюча плитка з функцією перетворення кінетичної енергії від натискання в електричну містить корпус з натискною кришкою, в якому співвісно розміщені статор електрогенератора і ротор, що складається з прямокутних зубчатих коліс, пов'язаний з шатуном повзунно-кривошипного привода через циліндричний мультиплікатор. Натискні кришки енергогенеруючих плиток мають форму рівносторонніх трикутників і пов'язані між собою через натискну п'яту, розташовану під кутовими кінцями натискних кришок. Пов'язану, в свою чергу, з повзунно-кривошипним приводом, який розміщено всередині пружин.



Фіг. 2

UA 159313 U

Корисна модель належить до альтернативних джерел електричної енергії та може бути використана як пристрій для перетворення кінетичної та механічної енергії в електричну.

Аналогом корисної моделі є патент України № 121490 Електромеханічний пристрій перетворення кінетичної енергії в електричну з мультиплікатором; заявник та патентовласник Харківський нац. автом.-дорожн. ун-т., Гнатов А. В. - № у 2017 05464; заявл. 02.06.2017; опубл. 11.12.2017. У ньому запропоновано пристрій перетворення кінетичної енергії від натискання в електричну. Це вирішують за рахунок конструктивного рішення, а саме, електромеханічний пристрій перетворення кінетичної енергії в електричну з лінійним електрогенератором, що має корпус з натискною кришкою, в якому співвісно розміщені ротор і статор, з можливістю їх переміщення один відносно одного, при цьому ротор виконаний з суцільних неодимових магнітів, однакові кінці обмоток статора з'єднані між собою та виходять до електричного випрямляча, який випрямляє змінний струм та заряджає ємнісний нагромаджувач - іоністор, який через діод заряджає акумуляторну батарею, що через вимикач підключають до навантаження, ротор електрогенератора виконано у вигляді ротора електричної машини з неодимовими магнітами. Ротор обертається відносно своєї осі під дією рейки привода електрогенератора через мультиплікатор з циліндричними косозубими зубчатими колесами.

Недоліком аналога є його відносно мала ефективність, що обумовлено використанням циліндричних косозубих коліс в мультиплікаторі. При роботі косозубого колеса виникає механічна сила, спрямована уздовж осі, що призводить до необхідності застосування для установки валу спеціальних упорних підшипників. Також, збільшення площі тертя зубів (що викликає додаткові втрати потужності на нагрівання) необхідно компенсувати застосуванням спеціальної змазки. В цілому, косозубі колеса застосовуються в механізмах, що вимагають передачі великого крутного моменту на високих швидкостях, а в запропонованій конструкції винаходу, як швидкість обертання, так і момент, що розвивається будуть незначними. Отже, застосування циліндричних косозубих коліс в мультиплікаторі призведе лише до додаткових втрат потужності та ускладнення конструкції пристрою.

Найбільш близьким за своєю суттю до запропонованої енергогенеруючої плити з функцією перетворення кінетичної енергії від натискання в електричну є патент України на корисну модель № 141654 Платформа для перетворення кінетичної енергії від натискання в електричну; заявник та патентовласник Харківський нац. автом.-дорожн. ун-т., Гнатов А. В. - № у 2019 08772; заявл. 22.07.2019; опубл. 27.04.2020. У ньому запропоновано пристрій для перетворення кінетичної енергії в електричну, що містить корпус з натискною кришкою, в якому співвісно розміщені ротор і статор електрогенератора, при цьому ротор виконано з неодимовими магнітами, який обертається відносно своєї осі під дією рейки привода електрогенератора через циліндричний мультиплікатор, що підвищує кутову швидкість обертання, однакові кінці обмоток статора з'єднані між собою та виходять до електричного випрямляча, який випрямляє змінний струм та заряджає ємнісний нагромаджувач - іоністор, який через діод заряджає акумуляторну батарею, що через вимикач підключається до навантаження. Циліндричний мультиплікатор складається з прямозубих зубчатих коліс, що збільшують коефіцієнт передачі енергії від натискної кришки до двох електрогенераторів.

Недоліком найбільш близького аналога є те, що його натискна кришка виконана квадратної форми і для безвідмовної роботи пристрою необхідно мати чотири направляючих, що значно ускладнюють конструкцію пристрою. Шатун повзунно-кривошипного привода в конструкції аналога розташований не по центру натискної кришки, а зміщений до її краю (це обумовлено фізичним принципом його дії). Така конструкція ефективно працює лише при натисканні або на центр натискної кришки, або на той її край де розташовано шатун повзунно-кривошипного привода. Отже, наявні конструктивні особливості аналога унеможливають його однаково ефективну роботи при натисканні на будь яку ділянку натискної кришки. Це зменшує його ефективність в реальних умовах роботи, як енергогенеруючої плити.

Привабливою простотою технічної реалізації і широкими можливостями характеризують енергогенеруючу плитку з функцією перетворення кінетичної енергії від натискання в електричну, що складається з натискної кришки трикутної форми. При цьому, під трьома краями натискної кришки знаходиться пов'язана з ними натискна п'ята, яка, у свою чергу, пов'язана з шатуном повзунно-кривошипного привода. Ефективність передачі зусилля у такій конструкції не зменшується в залежності від того, на яку ділянку натискної кришки здійснено натискання. Запропонований пристрій може бути використаний як альтернативне, поновлювальне та децентралізоване малопотужне джерело електричної енергії.

В основу корисної моделі поставлено задачу розширення функціональних можливостей, а також підвищення ефективності процесу перетворення кінетичної енергії в електричну за рахунок вдосконалення конструкції устаткування енергогенеруючої плити з функцією

перетворення кінетичної енергії від натискання в електричну. А саме, конструктивних особливостей натискної кришки та устаткування пристрою, зменшення кількості напрямних та введенням до конструкції пристрою натискної п'яти, яка складає натискне зусилля від різних натискних плит та передає його на пов'язаний з нею шатун повзунно-кривошипного привода.

5 Поставлена задача вирішується тим, що в енергогенеруючій плитці з функцією перетворення кінетичної енергії від натискання в електричну, що містить корпус з натискною кришкою, в якому співвісно розміщені статор електрогенератора і ротор, що складається з прямозубих зубчатих коліс, пов'язаний з шатуном повзунно-кривошипного привода через
10 циліндричний мультиплікатор, згідно з корисною моделлю натискної кришки енергогенеруючих плиток мають форму рівносторонніх трикутників і пов'язані між собою через розташовану під кутовими кінцями натискних кришок натискну п'яту, пов'язану, в свою чергу, з повзунно-кривошипним приводом, який розміщено в середині пружини

Особливістю запропонованого пристрою перетворення кінетичної енергії в електричну є те, що він має малі масо-габаритні показники та може легко встановлюватися в місцях з великою
15 кількістю пішоходів та щільністю людського потоку. Запропонована енергогенеруюча плитка може замінити існуючу тротуарну плитку і утворити цілу систему з поновлювальних, альтернативних джерел енергії. При цьому, процес перетворення кінетичної енергії в електричну буде більш ефективним, ніж у вище перелічених пристроях, за рахунок
20 впровадження конструктивних особливостей устаткування пристрою. Запропонована корисна модель забезпечує складання натискних зусиль від різних натискних плит, що підвищує ефективність роботи системи в цілому.

Суть запропонованої корисної моделі пояснюють схематичними кресленнями.

На фіг. 1-4 показано конструкцію енергогенеруючої плитки з функцією перетворення кінетичної енергії від натискання в електричну, де фіг. 1 - конструкція трикутних
25 енергогенеруючих плиток, вид зверху, фіг. 2 - конструкція трикутних енергогенеруючих плиток, вид збоку, фіг. 3 - конструкція електромашинного вузла енергогенеруючих плиток, фіг. 4 - схема електрична з'єднання елементів енергогенеруючої плитки.

Запропонована енергогенеруюча плитка з функцією перетворення кінетичної енергії від натискання в електричну має наступні конструктивні елементи (фіг. 1): натискна п'ята 1;
30 натискна кришка 2; напрямна 3; шатун повзунно-кривошипного привода 4; пружини 5; мультиплікатор 6; приводне колесо кривошипно-шатунного привода 7; упор пружини 8; електрогенератор 9; електричний випрямляч 10; С - ємнісний нагромаджувач; VD - діод; GB - акумуляторна батарея; S - вимикач; Z - навантаження.

Пристрій працює наступним чином.

35 Коли людина наступає на енергогенеруючу плитку з функцією перетворення кінетичної енергії від натискання в електричну, її натискна кришка 2, що лежить на натискній п'яті 1, починає рухатися вниз під дією сили натискання, стискаючи пружину 5, що закріплена на упорі пружини 8, тим самим переміщує шатун повзунно-кривошипного привода 4, що знаходиться
40 усередині пружини 5 та який повертає колесо кривошипно-шатунного привода 7 і передає обертальний момент до мультиплікатора 6 (фіг. 1-4). Прямолінійне переміщення натискної кришки 2 вниз та вгору забезпечує напрямна 3. Мультиплікатор 6 збільшує кутову швидкість обертання ротора електрогенератора 9. Ротор електрогенератора виконано у вигляді ротора електричної машини з неодимовими магнітами, що обертається відносно своєї осі та наводить ЕРС в обмотках статора електрогенератора 9. При зніманні ноги з енергогенеруючої плитки з
45 функцією перетворення кінетичної енергії від натискання в електричну, пружини 5 повертають натискну кришку 2 в початкове положення, а ротор електрогенератора, під дією шатуна повзунно-кривошипного привода 4, який повертає колесо кривошипно-шатунного привода 7, через мультиплікатор 6 починає обертатися в зворотному напрямку, наводить ЕРС в обмотках статора з від'ємним значенням. Обмотки статора електрогенератора підключені до
50 електричного випрямляча 10 (фіг. 4). При наведенні ЕРС по обмотках починає протікати змінний електричний струм, а після його випрямлення на електричному випрямлячі 10, він заряджає ємнісний нагромаджувач С - іоністор та через діод VD - акумуляторну батарею GB. Вимикач S вмикає електроживлення до навантаження Z.

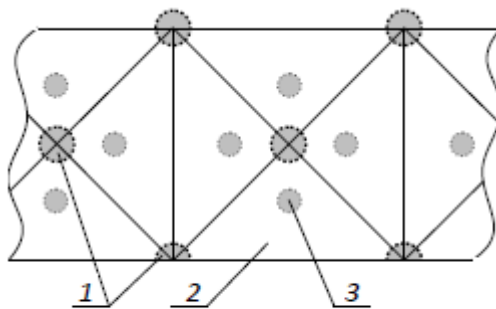
55 Таким чином, запропонована енергогенеруюча плитка з функцією перетворення кінетичної енергії від натискання в електричну, дозволяє збільшити ефективність перетворення енергії від натискання в електричну за рахунок того, що натискні кришки енергогенеруючих плиток мають форму рівносторонніх трикутників і пов'язані між собою через розташовану під кутовими кінцями натискних кришок натискну п'яту, пов'язану, в свою чергу, з повзунно-кривошипним приводом, який розміщено всередині пружини. При цьому, габаритні розміри пристрою залишаються

такими ж, як і у найбільш близькому аналозі, а коефіцієнт передачі енергії від натискної кришки до двох електрогенераторів збільшується.

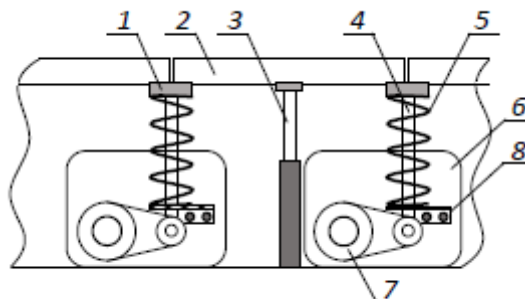
- 5 Запропонований енергогенеруюча плитка з функцією перетворення кінетичної енергії від натискання в електричну може замінити існуючу тротуарну плитку та використовуватися, як альтернативне, поновлювальне джерело електричної енергії, у місцях з великою кількістю пішоходів та щільністю людського потоку.

ФОРМУЛА КОРИСНОЇ МОДЕЛІ

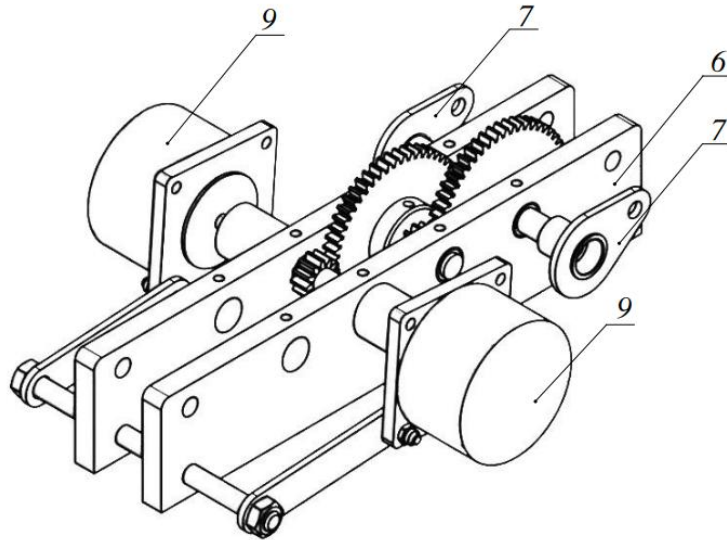
- 10 Енергогенеруюча плитка з функцією перетворення кінетичної енергії від натискання в електричну, що містить корпус з натискною кришкою, в якому співвісно розміщені статор електрогенератора і ротор, що складається з прямозубих зубчатих коліс, пов'язаний з шатуном повзунно-кривошипного привода через циліндричний мультиплікатор, яка **відрізняється** тим, що натискні кришки енергогенеруючих плиток мають форму рівносторонніх трикутників і пов'язані між собою через натискну п'яту, розташовану під кутовими кінцями натискних кришок, пов'язану, в свою чергу, з повзунно-кривошипним приводом, який розміщено всередині пружин.



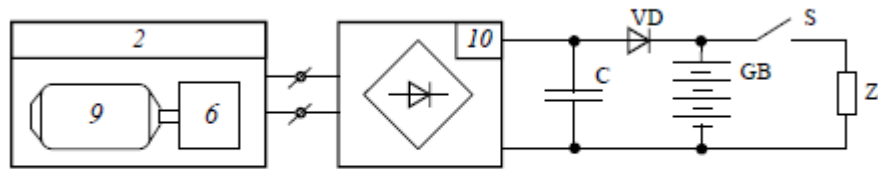
Фиг. 1



Фиг. 2



Фіг. 3



Фіг. 4