



МІНІСТЕРСТВО  
ЕКОНОМІЧНОГО  
РОЗВИТКУ І ТОРГІВЛІ  
УКРАЇНИ

УКРАЇНА

(19) **UA** (11) **121494** (13) **U**  
(51) МПК (2017.01)  
**H02K 35/00**

## (12) ОПИС ДО ПАТЕНТУ НА КОРИСНУ МОДЕЛЬ

<p>(21) Номер заявки: <b>u 2017 05468</b></p> <p>(22) Дата подання заявки: <b>02.06.2017</b></p> <p>(24) Дата, з якої є чинними права на корисну модель: <b>11.12.2017</b></p> <p>(46) Публікація відомостей про видачу патенту: <b>11.12.2017, Бюл.№ 23</b></p>	<p>(72) Винахідник(и): <b>Гнатов Андрій Вікторович (UA), Аргун Щасяна Валіковна (UA), Дзюбенко Олександр Андрійович (UA)</b></p> <p>(73) Власник(и): <b>ХАРКІВСЬКИЙ НАЦІОНАЛЬНИЙ АВТОМОБІЛЬНО-ДОРОЖНІЙ УНІВЕРСИТЕТ, вул. Ярослава Мудрого, 25, м. Харків, 61002 (UA), Гнатов Андрій Вікторович, вул. Чугуївська, 27-а, кв. 34, м. Харків, 61140 (UA)</b></p>
--	--

## (54) ЕЛЕКТРОМЕХАНІЧНИЙ ПРИСТРІЙ ПЕРЕТВОРЕННЯ КІНЕТИЧНОЇ ЕНЕРГІЇ В ЕЛЕКТРИЧНУ З ПРУЖИННИМ НАКОПИЧУВАЧЕМ

### (57) Реферат:

Електромеханічний пристрій перетворення кінетичної енергії в електричну з лінійним електрогенератором містить корпус з натискною кришкою, в якому співвісно розміщено ротор і статор, з можливістю їх переміщення один відносно одного, при цьому ротор виконано з суцільних неодимових магнітів, однакові кінці обмоток статора з'єднано між собою та виходять до електричного випрямляча, який випрямляє змінний струм та заряджає ємнісний накопичувач - іоністор, який через діод заряджає акумуляторну батарею, яку через вимикач підключено до навантаження. Ротор електрогенератора виконано у вигляді ротора електричної машини з неодимовими магнітами, що обертається відносно своєї осі під дією плоскої спіральної пружини, яка натягується від рейки приводу електрогенератора через шестірню приводу електрогенератора.

UA 121494 U

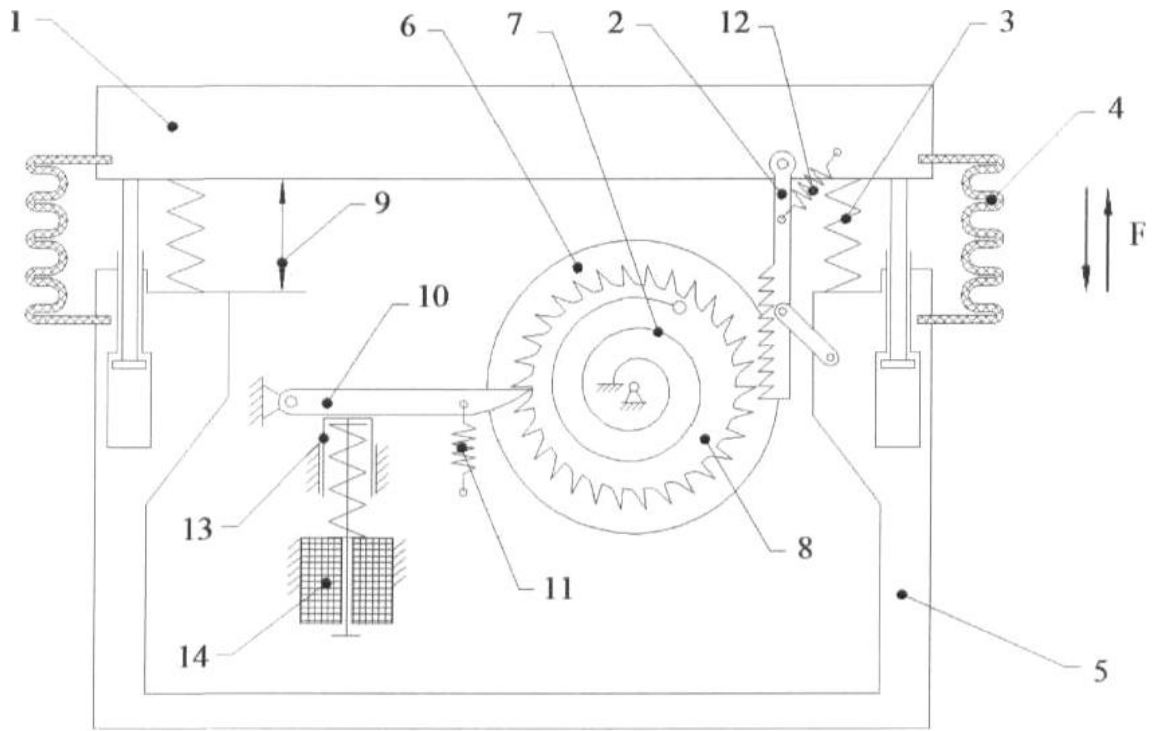


Fig. 1

Корисна модель належить до електричних генераторів та може бути використана як пристрій для перетворення кінетичної та механічної енергії в електричну.

Аналогом корисної моделі є пристрій для циклічного перетворення механічної енергії в електричну, що має корпус, в якому перетворювач енергії виконаний у вигляді колеса і складається з двох концентричних кілець (обода та маточини), множини п'єзоелементів, які періодично з деяким кроком розташовані між ними навколо осі та мають металізовані електроди, схеми випрямлення та накопичення заряду. П'єзоелементи відокремлені один від одного за рахунок їх розміщення в податливому середовищі (гумі, пластмасі тощо) з деяким кутовим кроком, жорстко механічно та електрично зв'язані з концентричними кільцями вставки та слугують її спицями. П'єзоелементи можуть виконуватися у вигляді циліндрів, секторів, трапецій, прямокутних пластин чи інших форм, а також у вигляді п'єзопакетів. Електроди п'єзоелементів сполучені з металізованими поверхнями кілець, а згенерований заряд збирається за допомогою щіткових колекторів [Патент України № 108314 на винахід, МПК H02N 2/18, H01L 41/04, F03D 9/02; опубл. 10.04.2015 р.]. Описаний генератор призначений для використання в конструкції коліс транспортних засобів (електро- та гібридних автомобілів та інших видах рухомих об'єктів) для перетворення частини механічної енергії в електричну, а тому він не може бути використаний, наприклад, для перетворення кінетичної енергії від кроків людей в електричну енергію. Окрім сказаного, особливістю даного генератора є те, що заряд в ньому збирається за допомогою щіткових колекторів, а отже він має значну собівартість та невелику надійність.

Ще одним аналогом є лінійний електричний генератор [патент України № 80505; заявник та патентовласник: Сидоренко Юрій Григорович, Бейлін Георгій Володимирович, Петренко Сергій Юрійович. - № u201304963; заявл. 17.04.2013; опубл. 27.05.2013]. У даному патенті запропоновано перетворювання енергії води, зокрема хвиль або слабких та помірних вітрів у електричну енергію. Це досягається за рахунок створення умов для використання рідини, як елемента конструкції, що заповнює порожнину корпусу генератора. Завдяки тому, що рідина є практично такою, що не стискується, у пропонованому пристрої забезпечується рух у рідині статора і ротора у протилежних напрямках, не потребуючи для цього додаткових складних механізмів.

Недоліками такого лінійного генератора є те, що він має достатньо великі ваго-габаритні показники, працює на спеціальній рідині, яка забезпечує рух статора і ротора, потребує спеціальне герметичне обладнання для забезпечення його роботи. Наявні недоліки унеможливають застосування цього лінійного генератора, як автономного та портативного пристрою для перетворення кінетичної енергії кроків людей в електричну енергію.

Ще одним аналогом є пристрій перетворення потенціальної енергії в електричну [патент України № 90927 Філіпчук Степан Павлович, Філіпчук Сергій Сергійович - № a200807346; заявл. 28.05.2008; опубл. 10.06.2010]. Описаний пристрій перетворення потенціальної енергії в електричну містить тверде тіло, механізм його підняття та опускання, який механічно зв'язаний з ротором електрогенератора. Особливістю даного генератора є те, що тверде тіло виконане у вигляді залізобетонної плити, один кінець якої встановлений на фундаменті з можливістю повороту, а до іншого кінця плити, який оснащено механізмом підняття та опускання, прикріплена зубчата рейка, яка знаходиться в зчепленні із зубчатим колесом, яке, в свою чергу, зчеплене з механізмом обертання ротора електрогенератора, оснащеним стабілізатором швидкості обертів та обгінною муфтою.

Недоліками такого пристрою перетворення потенціальної енергії в електричну є те, що він має значні ваго-габаритні показники і є стаціонарним пристроєм, для установки якого потрібне спеціальне обладнання та спеціально облаштоване місце. Крім того, сама конструкція пристрою має багато рухомих елементів, що значно ускладнює його конструкцію та знижує надійність.

Найближчим аналогом за своєю суттю до запропонованої корисної моделі вибраний пристрій генерування електричної енергії [патент України № 106587; заявник та патентовласник Харківський нац. автом.-дорожн. ун.-т., Гнатов А.В. - № u201511853 заявл. 30.11.2015; опубл. 25.04.2016]. У ньому запропоновано пристрій перетворення кінетичної енергії від натискання в електричну. Це досягається за рахунок конструктивного рішення, а саме пристрій генерування електричної енергії з лінійним електрогенератором, що має корпус, в якому співвісно розміщені ротор і статор, з можливістю їх відносного поступального переміщення у одній площині, при цьому статор виготовлений у вигляді обмотки, що охоплює ротор з групою постійних магнітів, а виводи статора призначені для підключення до них навантаження, згідно з корисною моделлю, ротор виконаний з суцільних неодимових магнітів, а як демпферні пружини використовуються плоскі неодимові магніти, що орієнтовані однаковими полюсами до полюсів ротора, однакові кінці обмоток статора з'єднані між собою та виходять до електричного випрямляча, який

випрямляє змінний струм та заряджає ємнісний нагромаджувач - іоністор, який через діод заряджає акумуляторну батарею, що через вимикач підключається до навантаження, наприклад, зовнішнього світлодіодного освітлення.

5 Недоліком найближчого аналога є його відносно мала ефективність, адже кількість згенерованої електричної енергії напряму залежить від швидкості переміщення ротора відносно статора.

10 Привабливою простотою технічної реалізації і широкими можливостями характеризується електромеханічний пристрій перетворення кінетичної енергії в електричну з пружинним накопичувачем, в якому кінетична енергія від кроків людей перетворюється в електричну і накопичується в ємнісних нагромаджувачах - іоністорах та акумуляторних батареях. При цьому перетворення енергії йде за рахунок використання електромашинного вузла, в якому енергія від натискання перетворюється в енергію обертання ротора електричної машини через плоску спіральну пружину. Запропонований пристрій може бути використаний, як альтернативне та децентралізоване малопотужне джерело електричної енергії.

15 В основу корисної моделі поставлена задача розширення функціональних можливостей, а також підвищення ефективності процесу перетворення кінетичної енергії в електричну за рахунок вдосконалення конструкції та конструктивних особливостей устаткування пристрою генерування електричної енергії. А саме конструктивних особливостей електромеханічного перетворювача енергії з пружинним накопичувачем (електромашинного вузла) - основного складового елемента запропонованого пристрою, як автономного та альтернативного джерела живлення.

20 Поставлена задача вирішується тим, що електромеханічний пристрій перетворення кінетичної енергії в електричну з лінійним електрогенератором містить корпус з натискною кришкою, в якому співвісно розміщено ротор і статор, з можливістю їх переміщення один відносно одного, при цьому ротор виконано з суцільних неодимових магнітів, однакові кінці обмоток статора з'єднано між собою та виходять до електричного випрямляча, який випрямляє змінний струм та заряджає ємнісний нагромаджувач - іоністор, який через діод заряджає акумуляторну батарею, яку через вимикач підключено до навантаження, відповідно корисній моделі, ротор електрогенератора виконано у вигляді ротора електричної машини з неодимовими магнітами, що обертається відносно своєї осі під дією плоскої спіральної пружини, яка натягується від рейки приводу електрогенератора через шестірню приводу електрогенератора.

25 Особливістю запропонованого пристрою перетворення кінетичної енергії в електричну є те, що він має малі ваго-габаритні показники, та може легко встановлюватися в місцях з великою кількістю пішоходів та щільністю людського потоку. При цьому процес перетворення кінетичної енергії в електричну буде більш ефективним, ніж у вище перелічених пристроях за рахунок використання пружинного накопичувача. Суть запропонованої корисної моделі пояснюється кресленнями.

30 На Фіг. 1-3 показано конструкцію та роботу електромеханічного пристрою перетворення кінетичної енергії в електричну з пружинним накопичувачем.

35 Запропонований пристрій перетворення кінетичної енергії в електричну з мультиплікатором має наступні конструктивні елементи (Фіг. 1-3): натискна кришка 1; рейка приводу електрогенератора 2; пружини 3; герметичне сполучення кришки з корпусом 4; корпус 5; електрична машина (електрогенератор) 6; плоска спіральна пружина 7; шестірня приводу електрогенератора 8; робочий хід натискної кришки 9; фіксатор 10; пружина фіксатора 11; пружина рейки приводу електрогенератора 12; ярк електромагніта 13; електромагніт фіксатора 14; електричний випрямляч 15;  $F$  - сила натискання;  $\omega$  - кутова швидкість обертання  $C$  - ємнісний нагромаджувач;  $VD$  - діод;  $GB$  - акумуляторна батарея;  $S$  - вимикач;  $Z$  - навантаження.

Пристрій працює наступним чином.

40 Коли людина наступає на електромеханічний пристрій перетворення кінетичної енергії в електричну з мультиплікатором, його натискна кришка 1, яку з'єднано герметичним сполученням кришки з корпусом 4, починає рухатися вниз під дією сили натискання  $F$  (Фіг. 1-3), тим самим переміщує рейку приводу електрогенератора 2, яка своїми зубцями зчеплена з шестірнею приводу електрогенератора 8. Рейка приводу електрогенератора 2 переміщується вниз на весь робочий хід натискної кришки 9, поки натискна кришка 1 не ляже на корпус 5, і тим самим обертає шестерню приводу електрогенератора 8, що натягує плоску спіральну пружину 7. Для запобігання обертання шестірні приводу електрогенератора 8 у зворотному напрямку встановлено фіксатор 10, який через пружину фіксатора 11 забезпечує обертання шестірні приводу електрогенератора 8 тільки в одному напрямку. При зніманні ноги з електромеханічного пристрою перетворення кінетичної енергії в електричну з пружинним

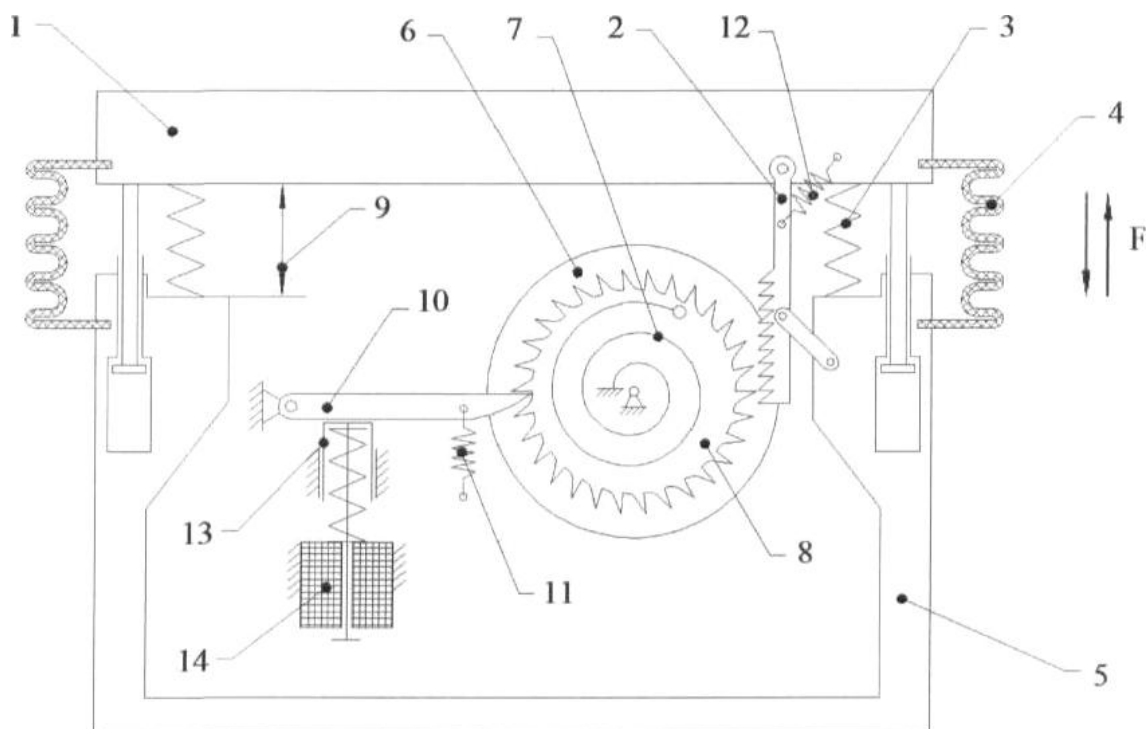
накопичувачем, пружини 3 повертають натискну кришку 1 в початкове положення, а пружина рейки приводу електрогенератора 12 фіксує рейку приводу електрогенератора 2 в цьому положенні. Сама рейка приводу електрогенератора 2 кріпиться до натискної кришки 1 через шарнірне з'єднання, що забезпечує її відхилення при русі вгору. Після декількох кроків (натискань) на натискну кришку 1, плоска спіральна пружина 7 натягується до свого граничного значення, після чого спрацьовує електромагніт фіксатора 14, який притискає до себе якір електромагніта 13, що приводить до розкручування плоскої спіральної пружини 7 на ротор електричної машини (електрогенератора) 6, що починає обертатися з кутовою швидкістю обертання  $\omega$ . Після повної розкрутки плоска спіральна пружина 7 фіксується у своєму початковому положенні, де вона вже не може розкручувати електрогенератор. Ротор електрогенератора виконано у вигляді ротора електричної машини з неодимовими магнітами, що обертається відносно своєї осі та наводить ЕРС в обмотках статора електричної машини (електрогенератора) 6. Обмотки статора електрогенератора підключені до електричного випрямляча 15 (Фіг. 3). При наведенні ЕРС по обмотках починає протікати змінний електричний струм, а після його випрямлення на електричному випрямлячі 15, він заряджає ємнісний нагромаджувач С-іоністор та через діод VD-акумуляторну батарею GB. Вимикач S вмикає електроживлення до навантаження Z.

Таким чином, запропонований електромеханічний пристрій перетворення кінетичної енергії в електричну з пружинним накопичувачем дозволяє збільшити ефективність перетворення енергії від натискання в електричну за рахунок використання електромеханічного перетворювача енергії на базі електричної машини, яка приводиться в дію від плоскої спіральної пружини. При цьому габаритні показники пристрою залишаються такими самими, як і у пристрою за найближчим аналогом.

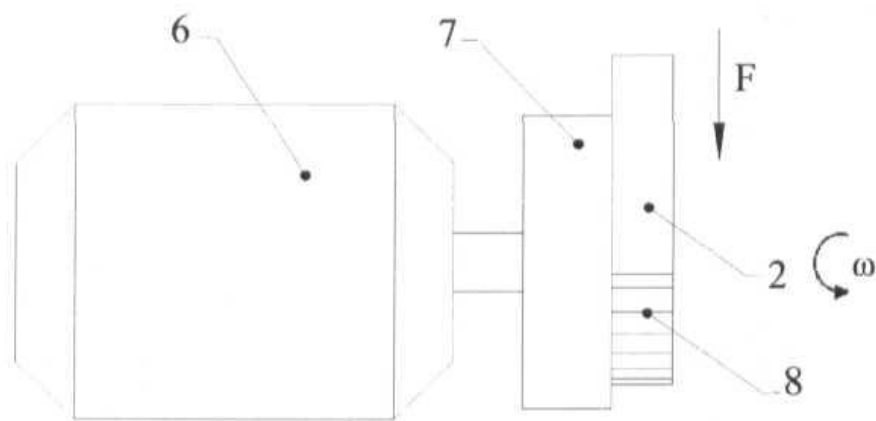
Запропонований пристрій генерування електричної енергії може бути використано, як альтернативне джерело електричної енергії, у місцях з великою прохідністю людей.

#### ФОРМУЛА КОРИСНОЇ МОДЕЛІ

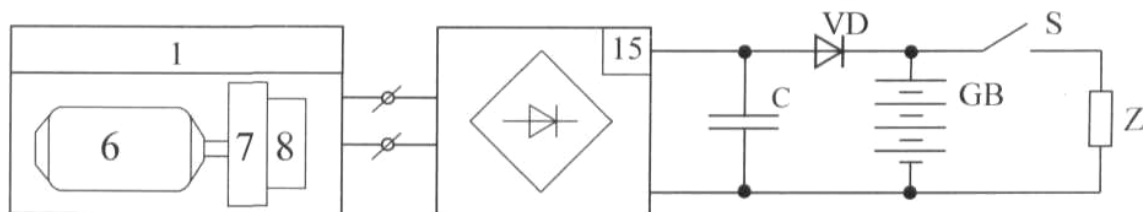
Електромеханічний пристрій перетворення кінетичної енергії в електричну з лінійним електрогенератором, що містить корпус з натискною кришкою, в якому співвісно розміщено ротор і статор, з можливістю їх переміщення один відносно одного, при цьому ротор виконано з суцільних неодимових магнітів, однакові кінці обмоток статора з'єднано між собою та виходять до електричного випрямляча, який випрямляє змінний струм та заряджає ємнісний нагромаджувач - іоністор, який через діод заряджає акумуляторну батарею, яку через вимикач підключено до навантаження, який **відрізняється** тим, що ротор електрогенератора виконано у вигляді ротора електричної машини з неодимовими магнітами, що обертається відносно своєї осі під дією плоскої спіральної пружини, яка натягується від рейки приводу електрогенератора через шестірню приводу електрогенератора.



Фиг. 1



Фиг. 2



Фиг. 3

Комп'ютерна верстка А. Крижанівський

Міністерство економічного розвитку і торгівлі України, вул. М. Грушевського, 12/2, м. Київ, 01008, Україна

ДП "Український інститут інтелектуальної власності", вул. Глазунова, 1, м. Київ – 42, 01601