

СПОСТЕРЕЖЕННЯ ЗА ДЕФОРМАЦІЯМИ БУДІВЛІ ГУРТОЖИТКУ № 5 ХНАДУ ГЕОДЕЗИЧНИМИ МЕТОДАМИ ТА ЇХ АНАЛІЗ

Ступак Є.В.,

Тулинська О.О.,

Прохоренко О.Р.

(науковий керівник к.т.н., доц. Мусієнко І.В.)

Харківський національний автомобільно-дорожній університет

У Харківському національному автомобільно-дорожньому університеті з 1996 року проводилася робота по моніторингу осідань будівлі гуртожитку №5 за замовленням господарчої частини. Гуртожиток № 5 (дев'ятиповерхова будівля) розташовано на Журавлівському схилі, який може проявити нестабільність свого геологічного положення, особливо в весняний та осінній періоди, що впливає на стійкість споруди в цілому або окремих її частин (рисунок 1).

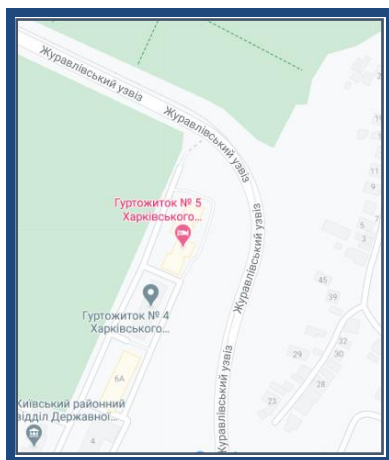


Рисунок 1 – Ділянка розташування гуртожитку № 5
ХНАДУ

В означені періоди проводились дослідження змін положення основних контрольних точок, закладених в будівлі у вертикальній площині. Такі, достатньо складні спостереження, виконувались за допомогою геодезичних приладів. Результати цих спостережень та висновки наведені у звітах.

Для спостережень були використані такі прибори та устаткування:

- оптичний теодоліт 2Т30М;
- електронний нівелір LEIKA “Sprinter” 100.

Оптичний теодоліт 2Т30М призначений для вимірювання горизонтальних і вертикальних кутів, визначення перевищень горизонтальним променем за допомогою рівня при трубі. Теодоліт 2Т30М має вбудований мікромметр, що дозволяє підвищити точність вимірювання кутів. Теодоліт 2Т30М має шкаловий мікроскоп для зняття відліків по лімбу і циліндричний рівень при зоровій трубі, який дозволяє виконувати геометричне нівелювання. Наявність вбудованого оптичного центра дозволяє працювати по трьохштативній системі, а за допомогою ниткового далекоміра зорової труби можна визначати відстані по нівелірної рейки (рисунок 2).



Рисунок 2 – Оптичний теодоліт 2Т30М

SPRINTER 100 - це новий цифровий нівелір компанії Leica Geosystems. Нівелір створювався з використанням високотехнологічних конструктивних рішень, відточених при виробництві високоточних цифрових нівелірів Leica DNA. За своїми параметрами нівелір відноситься до приладів для виробництва нівелювальних робіт третього класу точності (рисунок 3).



Рисунок 3 – Електронний нівелір LEIKA “Sprinter”100M

Точність 2,0 мм на 1 км подвійного нівелірних ходу. Буква «М» означає наявність внутрішньої пам'яті розрахованої на 500 вимірювань. Обмін даними відбувається через порт RS232 в форматі GSI.

Цифровий нівелір SPRINTER 100 оснащений компенсатором, інформативним дисплеєм і кнопкою швидкого вимірювання. Рівень пило-та вологозахисту цього приладу відповідає класу IP55. Час проведення одного виміру цим нівеліром становить 3 секунди, а можливість роботи при обмеженому освітленні визначається 20 люксами.

Відхилення споруди від проектного положення в вертикальній площині називається креном. Крен виникає від нерівномірного осідання підвалин споруди і може визначатись за допомогою важких висків, теодолітів і приладів вертикального проектування. Метод обирається в залежності від конкретних технічних вимог і умов

спостережень [1]. Крен споруди визначається з геодезичних побудов тоді, коли використання висків є недоцільним або неможливим. Достатньо точно величину крену та зміну її з часом можна виміряти саме теодолітом, що і було використано при дослідженні стану будівлі гуртожитку № 5.

Теодоліт встановлюється на продовженні тієї стіни будови, стан якої контролюється. Перед цим прилад перевіряється на його відповідність існуючим технічним умовам. У нижній частині стіни обиралась добре визначена точка, на неї наводилось перехрестя ниток сітки труби теодоліта і труба підіймалась до кожної зафіксованої на стіні точки. Після цього операція повторювалась при іншому положенні вертикального круга (КП). Щоб оцінити деформацію всієї споруди, крен визначався за всіма площинами її стін.

Для аналізу стану бокової поверхні будівлі по висоті були обрані характерні точки її зламу, металеві штири та визначилось їх положення (рисунок 4). В цьому випадку після зведення по нулях лімбу і алідаду горизонтального круга перетин сітки труби націлюють на верхню або нижню точку стіни і пересувають перехрестя сітки поздовж стіни.

Аналіз результатів проведених спостережень підтвердив те, що за останній час крен більшості вертикалей будівлі гуртожитку № 5 є незначний. Деякі зміщення, були зафіксовані при вимірюваннях з фасаду будівлі (т.6,20,22,25,27). На фасаді споруди мають місто тріщини в облицюванні стін (т.4,5,12). Має місто підмив фундаменту споруди каналізаційними водами у т.20,22 та просадка ґрунту перед входом в гуртожиток.

Доцільним залишається продовження спостережень за динамікою помічених деформацій, можливість завершення закріплення на місцевості додаткових точок спостереження (станцій). Крім того, бажаним є отримання

додаткової інформації про можливі зсуви шарів ґрунту на прилеглий ділянці місцевості.

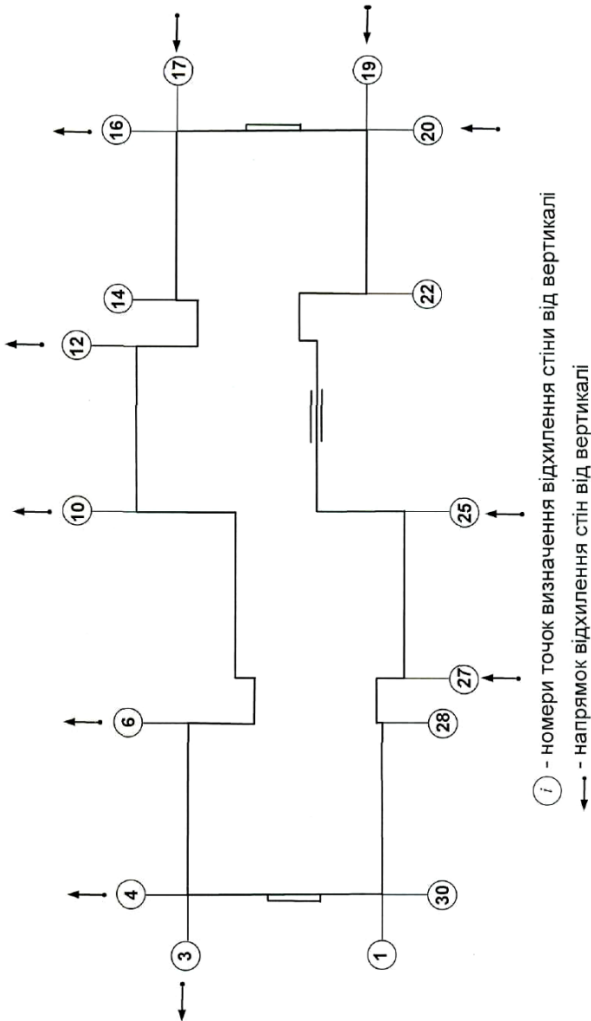


Рисунок 4 – Схема розташування головних точок визначення відхилення від вертикалі стін будівлі гуртожитку №5

Література

1. Справочное руководство по инженерно-геодезическим работам / В.Д. Большаков, Г.П. Левчук, В.Е. Новак и др. Москва: Недра, 1980. 781 с.

ЗАКОРДОННИЙ ДОСВІД ПРОСТОРОВОГО ПЛАНУВАННЯ ПРИ ДЕЦЕНТРАЛІЗАЦІЇ

Сучкова Є.В.

(науковий керівник к.т.н. доц. Литвиненко Т.П.)

Національний університет «Полтавська політехніка імені Юрія Кондратюка»

Загальноновизнаним є той факт, що без удосконалення територіальної організації держави побудувати принципово нову систему публічної адміністрації в ній неможливо. Процес децентралізації влади майже в усіх Європейських країнах супроводжувався територіальною реформою, яка зводилася до укрупнення територіальних одиниць.

Досліджуючи історію впровадження децентралізації на європейських теренах, в якості примітної особливості важливо відмітити те, що цей процес майже всюди, так чи інакше, зустрічав опір місцевих громад (особливо, на початкових етапах). Саме тому серед органів центральної влади доволі поширеним було явище вдавання до методів примусу й нехтування думкою жителів цих громад. Ситуація змінилася лише в нульові роки ХХ сторіччя, та й то не скрізь, й не кардинально.

Досвід країн ЄС це досвід, коли поступ в напрямку децентралізації супроводжується удосконаленням податкової системи в контексті забезпечення прозорості та стабільності, що сприяє підвищенню, в тому числі інвестиційній привабливості країни.