

Міністерство освіти і науки України  
Харківський національний автомобільно-дорожній університет



# «КОМП'ЮТЕРНІ ТЕХНОЛОГІЇ І МЕХАТРОНІКА»



Харків  
2020

**Міністерство освіти і науки України**  
**Харківський національний автомобільно-дорожній університет**



**«КОМП'ЮТЕРНІ ТЕХНОЛОГІЇ І МЕХАТРОНІКА»**

**(28 травня 2020 р.)**

**ЗБІРНИК НАУКОВИХ ПРАЦЬ**  
**ЗА МАТЕРІАЛАМИ ІІ МІЖНАРОДНОЇ НАУКОВО-ПРАКТИЧНОЇ**  
**КОНФЕРЕНЦІЇ**

Харків, 2020

УДК 004:629:656:658

**Комп'ютерні технології і мехатроніка.** Збірник наукових праць за матеріалами II міжнародної науково-практичної конференції. – Харків, ХНАДУ, 2020. – 472 с.

Збірник містить результати теоретичних та практичних наукових досліджень та розробок, які були виконані науково-педагогічними працівниками вищої школи, науковими співробітниками, докторантами, аспірантами, магістрантами, студентами та фахівцями різних організацій і підприємств.

Для викладачів, наукових працівників, докторантів, аспірантів, магістрантів, студентів, фахівців.

Матеріали доповідей конференції відтворено з авторських оригіналів. Відповідальність за зміст та наукові результати несуть автори.

Конференцію проведено згідно з планом проведення міжнародних, всеукраїнських науково-практичних і науково-методичних конференцій і семінарів Харківського національного автомобільно-дорожнього університету у 2020 р. (посвідчення УкрІНТЕІ № 754 від 12 грудня 2019 р.)

УДК 621.39

## РОБОТА СИСТЕМИ КЕРУВАННЯ З ВИКОРИСТАННЯМ МЕРЕЖ ПЕТРІ

*Плугіна Т.В., Шелехова В.О.*

*Харківський національний автомобільно-дорожній університет, Харків*

Відомо декілька сотень моделюючих систем для різних програмно-апаратних платформ, існують реалізації процесорів мереж Петрі. Мережа Петрі – це графічний і математичний засіб моделювання паралельних (синхронних та асинхронних) систем і процесів. Галузі застосування мереж Петрі включають дослідження телекомунікаційних мереж, мережних протоколів, обчислювальних систем і обчислювальних процесів, виробничих і організаційних систем [1]. Розглянемо особливості побудови системи контролю параметрів технологічного процесу (ТП) із використанням контролера, що містить процесор мереж Петрі.

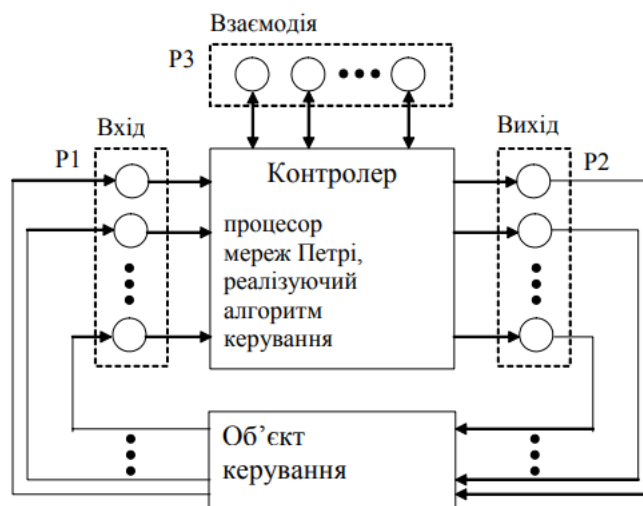


Рисунок 1 – Структура системи контролю параметрів технологічного процесу

Вхідні позиції (P1) безпосередньо зв'язані з датчиками об'єкта керування, вихідні позиції (P2) – з актуаторами; позиції P3 забезпечують зв'язок з оператором та взаємодію із зовнішніми системами керування [2]. Це дає

можливість представлення як алгоритму керування, так і моделі об'єкта керування мережею Петрі, що дозволяє виконати комплексне налагодження системи (рис.2). Елементами системи є клієнт, сервер та процес комунікації між компонентами. Моделі та графи досяжності станів дають змогу дослідити динаміку та логіку роботи системи управління ТП [3]. Модель роботи серверної частини системи управління ТП містить ланцюжок вершин та імовірнісних переходів між ними. Модель реалізації системи, наведено на рисунку 2.

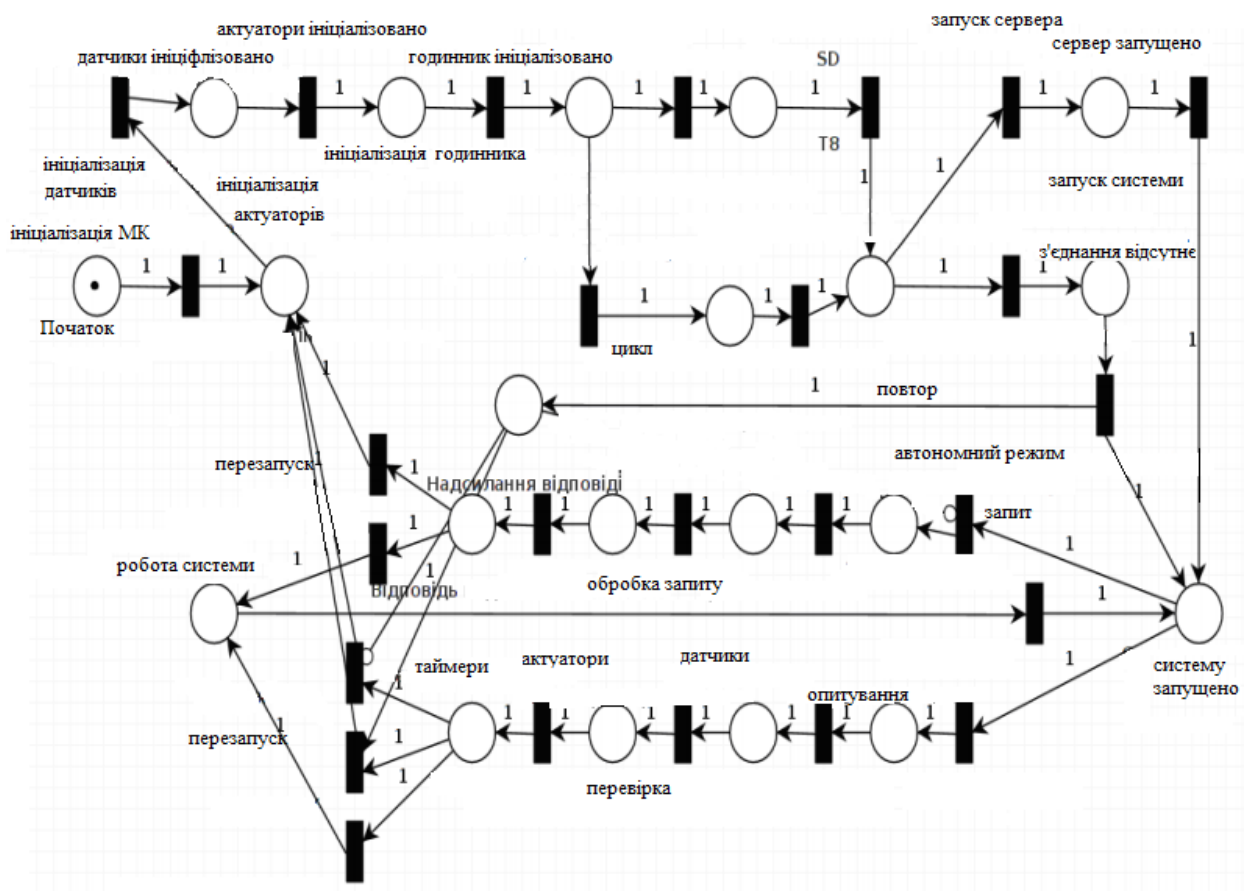


Рисунок 2 - Модель роботи серверної частини системи управління ТП

Граф досяжності станів серверної частини системи керування ТП представлено на рисунку 3. У роботі системи відсутні тупикові стани, всі стани є досяжними, відповідно, модель працює коректно.



## ЗМІСТ

<b>Володарець М.В.</b> Використання нейронних мереж для управління умовами експлуатації транспортних засобів	<b>3</b>
<b>Загурський О. М.</b> Основні принципи застосування технології-блокчейн в ланцюгах постачань	<b>5</b>
<b>Чумак Б.О., Попов В.М.</b> Необхідність розробки математичної моделі обробки вимірювальної інформації з засобів полігонного вимірювально-обчислювального комплексу	<b>8</b>
<b>Маций О. Б., Бублик Д. С., Плеша К.В.</b> Особливості використання UI/UX дизайну при розробці веб-сайту мережі СТО	<b>12</b>
<b>Voronova Y.M.</b> Teaching foreign languages through project technology	<b>16</b>
<b>Коваль О. А.</b> Методика online діагностики вимірювальних систем	<b>19</b>
<b>Бочарова О.О., Мнушка О.В.</b> Роль малої групи в команді фахівців при роботі над програмним проектом	<b>22</b>
<b>Іноземцева С. В.</b> Використання мультимедійних технологій в освітньому процесі	<b>26</b>
<b>Пономарьов А.Е., Тімонін В.О.</b> Сила сигналу wi-fi та фактори, які впливають на погіршення сигналу	<b>29</b>
<b>Plushkova D.B., Donchenko D., Gladchenko O.</b> The influence of precipitation parameters of vacuum-arc nanocrystalline coating ti-mo-n on nanohardness and wear resistance of piston rings	<b>34</b>
<b>Коваль А. О.</b> Нейромережевий метод визначення динамічних характеристик датчиків	<b>36</b>
<b>Жученко О.О., Пронин С.В.</b> Розпізнавання транспортного засобу на відеозображенні	<b>39</b>
<b>Пронин С.В.</b> Анализ применения интеллектуальных систем при обработке географических данных	<b>42</b>
<b>Іващенко М.О., Тімонін В.О.</b> Огляд засобів візуального програмування	<b>47</b>
<b>Назарько О.О., Борисенко Б.В., Довгий О.В.</b> Проведення віртуального експерименту з визначення аеродинамічних властивостей автомобіля за допомогою програмних засобів Autodesk	<b>51</b>
<b>Пронин С.В.</b> Описание транспортных процессов с помощью мультиагентного подхода	<b>55</b>
<b>Коротач Ю.Б., Тімонін В.О.</b> Огляд систем контролю стану водія транспортного засобу	<b>59</b>
<b>Ковалевський С.Г., Роговий А.С.</b> Використання комп'ютерних обчислювальних методів розрахунку напружено-деформованого стану на прикладі тягової рами напівпричіпного скрепера	<b>63</b>

<b>Попов В.М., Чумак Б.О.</b> Математична модель обробки вимірювальної інформації засобами полігонного вимірювально-обчислювального комплексу	<b>66</b>
<b>Наглюк М.І.</b> Прилад для контролю електропровідності охолоджувальної рідини двигуна автомобіля	<b>69</b>
<b>Півнева О.А., Мнушка О.В., Савченко В.М.</b> Апаратні та програмні платформи для розробки пристроїв Інтернету речей	<b>72</b>
<b>Іноземцева С. В., Малиніна І.О.</b> Мультимедійні технології: типи та їх можливості	<b>75</b>
<b>Chevychelova O. O.</b> Byod technology as a tool of smart education	<b>78</b>
<b>Полярус О. В., Медведовська Я. С., Чмуж М. О.</b> Інформаційні технології при моделюванні багатоканальної системи вимірювання тиску	<b>81</b>
<b>Ponikarovska S.V.</b> Reshaping english classes	<b>83</b>
<b>Венцель Є.С., Щукін О.В., Орел О.В.</b> Рівняння виробництва ентропії у трибосполученнях	<b>85</b>
<b>Пімонов І.Г., Погорілий І.В., Федючков М.В.</b> Вплив температури робочої рідини гідроприводу на продуктивність будівельних машин	<b>88</b>
<b>Серкін Р.О., Мнушка О.В.</b> Реалізація криптографічних алгоритмів та протоколів мовою програмування С#	<b>92</b>
<b>Юнік Д.С., Тімонін В.О.</b> Історія розвитку супер-додатків та їх функціональних можливостей	<b>96</b>
<b>Фідровська Н.М., Хурсенко С.О.</b> Застосування математичних сплайнів для математичного моделювання на пруженого стану обичайки канатного барабана	<b>100</b>
<b>Калько А.Т., Кравцов М.М.</b> Інтелектуальні системи управління	<b>103</b>
<b>Shamrai O.V.</b> Les reseaux sociaux dans l'enseignement des langues etrangeres	<b>106</b>
<b>Подригало Н.М.</b> Використання бази даних «Електронний індивідуальний план роботи викладача»	<b>109</b>
<b>Плужник В.В., Кравцов М.М.</b> Підвищення вібростійкості технологічної системи токарного верстата з застосуванням адаптивного управління приводом головного руху	<b>111</b>
<b>Лебединський А.В.</b> Застосування перетворення Гільберта-Хуанга в ІТ-технологіях	<b>114</b>
<b>Байрачна К.О., Кравцов М.М.</b> Проблеми інтеграції наукових досліджень, освіти, виробництва	<b>117</b>
<b>Лур'є З.Я., Цента Є.М., Аврунін Г.А., Разарьонов Л.В.</b> Аналіз динаміки гідропривода заднього навісного пристрою трактора	<b>120</b>
<b>Богатов О.І.</b> Адаптивне управління технічним станом і безпекою експлуатації складних технічних систем	<b>123</b>

<b>Непоп К.І., Мнушка О.В.</b> Візуалізація та оптимізація моделей мереж на основі графів	<b>126</b>
<b>Bagrov V., Pluzhnikov D., Gavidarov E.</b> Usage of Software SCAAD Office in Educational Process Preparations Students of a Speciality "Materials technology"	<b>130</b>
<b>Гурко О.Г., Кучеренко А.Ю., Кучеренко А.Ю.</b> Інформаційно-керуючий комплекс фронтального навантажувача	<b>133</b>
<b>Мороз Є. С.</b> Застосування сучасних методів досліджень для контролю структури металів і сплавів	<b>136</b>
<b>Севідова В.В, Калініченко О.П.</b> Застосування інформаційної системи для підвищення якості доставки дрібних партій вантажу	<b>138</b>
<b>Gulaga Y.S., Mnushka O.V.</b> Software development provided of Agile in projects	<b>141</b>
<b>Алексієв О.П., Алексієв В.О., Неронов С. М., Бугайов А.А.</b> Основні закони, правила та принципи розвитку ІТ індустрії	<b>144</b>
<b>Філь Н.Ю., Жаравін М.М.</b> Розробка голосового управління для мобільного робота	<b>146</b>
<b>Коваленко Д.А., Тімонін В.О.</b> Огляд VR/AR-технології і їх перспективи	<b>149</b>
<b>Назаров О.І., Мисюра М.І., Коханенко В.Б.</b> Вплив комп'ютерних технологій на інтеграцію наукових досліджень, освіти і виробництва	<b>154</b>
<b>Костікова М. В., Скрипіна І. В.</b> Практика використання змішаного навчання при викладанні дисциплін в галузі ІТ-технологій	<b>157</b>
<b>Алексієв О.П., Алексієв В.О., Неронов С. М., Бугайов А.А.</b> Хмарні обчислення (cloud computing) інтерактивного моніторингу дорожніх машин та систем	<b>160</b>
<b>Неронов С.М Алексієв О.П., Бистріков О. Ю.</b> Інтеграція транспортних застосувань в ІТ індустрію віртуального управління перевізними процесами	<b>162</b>
<b>Глушкова Д.Б., Степанюк А.І., Видашенко М.І.</b> Застосування сучасних методів обробки для підвищення стійкості прес-форм лиття під тиском	<b>165</b>
<b>Сахацкий В. Д., Скомороха В. Ю.</b> Способ приема информационного сигнала, распространяющегося в неоднородной волноводной линии передачи системы измерения пространственного положения прокальвающей головки	<b>168</b>
<b>Яровий Є.В., Кравцов М.М.</b> Комп'ютерна діагностика несправності електромобіля	<b>171</b>
<b>Фендриков Д.В., Кравцов М.М.</b> Застосування комп'ютерних технологій у сучасних інформаційних мережах	<b>175</b>
<b>Бєлов В.І., Дитятьєв О.В.</b> Наявні погрози та ризики при використанні	<b>178</b>

подушок безпеки автомобіля	
<b>Шабельник А.І.</b> Завдання формування сектору нейрокомунікацій на українському ринку	<b>182</b>
<b>Костіна Л.Л., Кузьоменський О.В., Ларцев С.Д.</b> Оптимізація режимів термічної обробки для підвищення зносостійкості деталей з високоміцного чавуну	<b>185</b>
<b>Мармут І.А.</b> Розробка методики експериментального дослідження метрологічних характеристик каналу вимірювання потужності для стенда ПДС-Л	<b>187</b>
<b>Фідровська Н.М., Слепужніков Є.Д.</b> Визначення міцності трьохшарової циліндричної оболонки	<b>190</b>
<b>Чужикова В.В., Кравцов М.М.</b> Основні напрями впровадження ІТ на транспорті	<b>195</b>
<b>Безрідний В.В.</b> Ідентифікація транспортних засобів за допомогою відеокамер	<b>198</b>
<b>Федоряко А.С., Кравцов М.М.</b> Web-технології, хмарні та розподіленні обчислення у транспортних та промислових застосуваннях	<b>201</b>
<b>Тарасов О.С., Кравцов М.М.</b> Зрозуміння комп'ютерні технології і мехатроніка	<b>204</b>
<b>Вакуленко М.Є., Кравцов М.М.</b> Мехатроніка автоматичних пристроїв	<b>207</b>
<b>Алексієв О.П., Алексієв В.О., Неронов С.М., Маций М.Є.</b> Оптимізація віртуального управління підприємств дорожньої галузі	<b>209</b>
<b>Волков В.П., Грицук І.В., Волкова Т.В., Бережна Н.Г., Волков Ю.В.</b> Інформаційні системи в технічній експлуатації автомобілів	<b>211</b>
<b>Алексієв О.П., Неронов С. М., Герасименко М. А.</b> Віртуальне управління трансфером на транспортних підприємствах (розподілена інформаційна система)	<b>217</b>
<b>Кулявець Ю.В., Карлаш П.І.</b> Сучасний стан навчання цивільному захисту у вищих навчальних закладах України	<b>220</b>
<b>Плугін Д.А.</b> Моделювання роботи мікроконтролерного блоку керування дозаторами	<b>224</b>
<b>Fandicjeva A. Ye.</b> Application of the method of mind maps in the process of foreign languages teaching	<b>227</b>
<b>Алексієв О.П., Неронов С. М., Мотєв Д. С.</b> Інтерактивний моніторинг автомобільного транспорту в задачах просторово часової орієнтації CCS	<b>231</b>
<b>Касатонова І.А.</b> Аналіз методів захисту WI-FI мереж	<b>234</b>
<b>Рагульськіс М., Шуляков В.М., Шуляков І.М., Андросов Т.С.</b> Розробка мобільного додатку для вивчення англійської мови	<b>236</b>
<b>Алексієв О.П., Неронов С. М., Кітарій В. О.</b> Web рішення та	<b>238</b>

інтерфейс користувача NEURONET автотрансферу	
<b>Плугіна Т.В., Кісельов К.В.</b> Інтелектуальна система безперервного контролю робочих параметрів машини	<b>241</b>
<b>Філь Н.Ю., Клусович А.В.</b> Модель вибору високонапірних мийок для АТП	<b>244</b>
<b>Смирнов О.П., Борисенко А.О., Марченко А.В.</b> Дослідження електроприводу TESLA model S	<b>247</b>
<b>Плугіна Т.В., Шелехова В.О.</b> Робота системи керування з використанням мереж Петрі	<b>250</b>
<b>Магдич Д.Д., Кравцов М.М.</b> Передові світові практики викладання дисциплін в галузі ІТ-технологій	<b>253</b>
<b>Борзенко О.П.</b> Застосування потенціалу штучного інтелекту при викладанні іноземної мови дистанційно	<b>256</b>
<b>Плугіна Т.В., Кухтін О.Є.</b> Мехатронна система керування виконавчими механізмами технологічної машини	<b>259</b>
<b>Єфименко О.В., Мусасв З.Р.</b> Моделювання корпусу механічного факультету із використанням програмного комплексу ArCon Eleco	<b>261</b>
<b>Черніков О.В., Черепанова Н.В., Калюжна Н.Є.</b> Розробка додатків до пакету Autodesk Inventor для прискорення виконання рутинних операцій	<b>265</b>
<b>Фідровська Н.М., Перевозник І.А.</b> Напружений стан підкранової рейки	<b>269</b>
<b>Петрукович Д.Є.</b> Моделювання процесу визначення параметрів двигуна внутрішнього згоряння вимірювальною системою	<b>274</b>
<b>Біньковська А. Б., Тащиков А.В., Козленко В.А.</b> Система дистанційного пуску двигуна автомобіля	<b>276</b>
<b>Іванов Є.М., Саєнко В.О., Козінчук С.Я.</b> Врахування вимог стандарту при побудові креслеників черв'ячних передач в пакеті AUTODESK INVENTOR	<b>279</b>
<b>Крайнюк О.В.</b> Інформаційні технології у викладанні курсу «Охорона праці»	<b>281</b>
<b>Ярижко О.В., Штода В.С., Мешалкіна Т.С.</b> Результати оптимізації конструкції деталі за допомогою "генератор форм"	<b>283</b>
<b>Павленко В.М., Лістгартен В.С., Хорін М.Є., Литвин А. В.</b> Новий підхід до системи планування ТО і Р на основі агентів	<b>288</b>
<b>Левтеров А. І., Захарченко М.</b> Вимірювальна система для моніторингу деформації мостових споруд та підмостового габариту	<b>291</b>
<b>Симбірський Г. Д., Фендриків Д. В.</b> Сучасні інформаційні технології у теплофізичних вимірюваннях	<b>295</b>
<b>Алексієв В.О., Єрещенко О.Д., Скороход О.А.</b> Особливості	<b>298</b>

розгортання сучасного веб-сайту

- Подригало М. А., Бобошко А.А., Разарёнов Л.В., Закапко А.Г.** 301  
Оценка возможности снижения затрат на управления передним поворотным мостом перспективного тракторного самоходного шасси
- Архіпов О.В, Єрмакова О.А., Дзюба В.В., Корецький Я.С.** 306  
Застосування комп'ютерного моделювання при побудові геометричного орнаменту
- Йорг П., Шуляков В.М., Фастовець В.І., Красильник М.С.** Розробка 311  
інформаційно-торгівельного веб-порталу
- Балесний С.П.** Корекція траєкторії свердловини при статичному 314  
проколі ґрунту
- Вівчар С.М.** Формування свердловин для безтраншейного 318  
прокладання інженерних комунікацій установкою з гвинтовим робочим органом
- Алексієв О.П., Алексієв В.О., Неронов С. М., Семергей А.М** 321  
Інтерактивний моніторинг автомобільного трансферу
- Грицина Н.І., Рагулін В.М.** Аналіз використання інформаційних 323  
технологій в проектуванні мостів
- Кривошапов С.І., Зуєв В.О.** Щодо застосування іт під час проведення 326  
технічного огляду транспортних засобів
- Біньковська А. Б., Козленко В.А.** Регулювання швидкості обертання 329  
ДВЗ
- Колєснік Я.П., Славік А.О.** Лабораторний стенд автоматизованого 332  
складу
- Шапошнікова О.П., Золочевський О.С.** Розроблення дизайну 334  
інтерфейсу мобільного додатку «МІЙ ТРАНСПОРТ»
- Бажинов Ан.В.** Значення системи комунікації між автомобілями для 338  
забезпечення безпеки дорожнього руху
- Єрмолаєв Ю.Ю.** Технологія розумного будинку у системі Інтернету 341  
речей
- Бажинов О.В., Берус С.В.** Дослідження алгоритму роботи навігаційної 344  
системи для безпілотних автомобілів
- Заверуха Р.Р.** Використання інформаційних систем в управлінні 347  
гібридними силовими установками автомобілів
- Примаченко Г.О.** Використання сучасних логістичних інформаційно- 351  
комунікаційних технології на транспорті
- Шапошнікова О.П., Окушко О.М., Юнік Д.С.** Передпроектний 353  
аналіз додатку «ПОДОРОЖ УКРАЇНОЮ»
- Біньковська А. Б., Маринська А.В.** Інформаційна технологія 356  
модернізації системи управління автомобіля
- Шапошнікова О.П.** Формування проектної команди при застосуванні 359

технології проектного навчання

<b>Біньковська А. Б., Маринська О.В.</b> Система управління температурою в автомобілі	<b>363</b>
<b>Клітної В.В., Веретенніков І.М.</b> Оптимальний синтез планетарного бортового редуктора Т-64	<b>366</b>
<b>Гаєвий О. Р.</b> Обґрунтування необхідності впровадження інтелектуальної системи контролю втрати води в Україні	<b>369</b>
<b>Herasymchuk T.V.</b> Google Classroom VS Moodle	<b>372</b>
<b>Мнушка О.В., Рум'янцев А.О., Носков Є.Р.</b> Моделювання топології мереж та протоколів обміну даними у курсі «Комп'ютерні мережі»	<b>374</b>
<b>Ільге І.Г., Стась А.В.</b> Модель вибору малогабаритного екскаватора	<b>377</b>
<b>Шевченко В.О., Пенкіна Н.П.</b> Особливості адаптації машин для земляних робіт до умов експлуатації	<b>379</b>
<b>Чаплигіна О.М., Шевченко В.О., Ткачова А.В.</b> Інтеграція досліджень курсової стійкості автогрейдера в машинобудування	<b>384</b>
<b>Сульчаков Я.Є. , Завадський А.В.</b> Керування рухом автономного мобільного робота на базі Arduino	<b>388</b>
<b>Супонев В.Н., Гапонов О.О.</b> Встановлення ефективних режимів роботи багатоскребкових траншейних екскаваторів з критично-глибинним різанням ґрунту різцями	<b>391</b>
<b>Іваненко О.І., Щербак О.В., Ткачова А.В.</b> Розробка вимірювального комплексу для дослідження навантаженості ходового обладнання натурної моделі баштового крану	<b>394</b>
<b>Ільге І.Г., Мироненко Б.С.</b> Інформаційна система вибору самохідних дорожніх котків	<b>396</b>
<b>Колодяжний В.М., Лісін Д.О., Лісіна О.Ю.</b> Нові можливості при комп'ютерному моделюванні фізичних процесів в геометрично складних областях	<b>399</b>
<b>Подоляка О.О., Бочарова О.О., Басков О.В.</b> Застосування нормалізаційного методу для розв'язання транспотної задачі за критерієм часу	<b>401</b>
<b>Кононихін О.С., Варивода О.С.</b> Аналіз критеріїв оцінки програмного забезпечення логістичного підприємства	<b>404</b>
<b>Клец Д.М., Дубінін Є.О., Холодов А.П.</b> Програмне забезпечення для фільтрування сигналів при динамічних випробуваннях автомобілів	<b>406</b>
<b>Кононихін О.С., Говор І.Є.</b> Функціональна модель вибору засобів комунікації віртуального офісу	<b>409</b>
<b>Кононихін О.С., Голуб С.Є.</b> Структурна схема інформаційної технології вибору програмного забезпечення системи супутникового моніторингу транспорту	<b>411</b>

<b>Посукан Р.В., Петренко Ю.А.</b> Комп'ютерна технологія вибору промислових роботів для машинобудівельного підприємства	<b>413</b>
<b>Подоляка О.О., Салтиков В.А.</b> Проблеми багатокритеріальної оптимізації транспортних перевезень	<b>416</b>
<b>Петренко Ю.А., Леміш В.М.</b> Розробка комп'ютерної технології вибору системи управління станків з ЧПУ	<b>419</b>
<b>Подоляка О.М., Подоляка В.О.</b> Використання нелінійної блокової нормалізації для розв'язання багатокритеріальних задач транспортного типу	<b>421</b>
<b>Скворчевський О.Є.</b> Модель даних NATO CALS в оборонно-промисловому комплексі та силових структурах України	<b>425</b>
<b>Ніжников А.В.</b> Теоретичні основи розробки сервісу для роботи з тривимірними моделями	<b>428</b>
<b>Петренко Ю.А., Аширов Д.В.</b> Комп'ютерна технологія вибору апаратних засобів для автоматизованої системи дозування рідини	<b>430</b>
<b>Бажинова Т.О., Шлопак М.С., Бабіч Я.О.</b> Розрахунок рівня уразливості системи контролю втоми водія	<b>431</b>
<b>Погорлецький Д.С., Грицук І.В., Худяков І.В., Симоненко Р.В.</b> Інформаційний обмін між елементами дистанційного вимірювального комплексу температур системи охолодження двигуна транспортного засобу	<b>433</b>
<b>Петренко Ю.А., Костира Д.А.</b> Комп'ютерна технологія вибору програмних засобів для автоматизації системи дозування рідини	<b>438</b>
<b>Плехова Г.А.</b> Моделювання та оптимізація комунікаційних з'єднань	<b>438</b>
<b>Рябушенко О.В., Козлова К.А.</b> Використання технології GPS-трекінгу для оцінки якості організації дорожнього руху на ділянках доріг	<b>442</b>
<b>Бажинова Т.О., Шабельникова О.О.</b> Дослідження принципу роботи автоматизованої системи управління дорожнім рухом	<b>446</b>
<b>Shapoval G., Androshchuk V., Novorukha K.</b> Role of economic security knowledge in training specialists for competitive market environment	<b>449</b>
<b>Козачок Л.М.</b> Побудова нечіткого процесу для аналізу роботи транспортних систем	<b>453</b>
<b>Senouci S.M., Nikonov O.Ya., Shulyakov V.M.</b> Technologies de communication pour véhicules intelligents	<b>457</b>
<b>Ніконов О.Я., Есмагамбетов Б.-Б.С., Железко Б.О., Ніконов Д.О.</b> Розробка математичного і програмного забезпечення інтелектуальної інформаційно-управляючої системи автомобіля	<b>461</b>

НАУКОВЕ ВИДАННЯ

**ЗБІРНИК НАУКОВИХ ПРАЦЬ ЗА МАТЕРІАЛАМИ II МІЖНАРОДНОЇ  
НАУКОВО-ПРАКТИЧНОЇ КОНФЕРЕНЦІЇ «КОМП'ЮТЕРНІ  
ТЕХНОЛОГІЇ І МЕХАТРОНІКА»**

Конференцію проведено згідно з планом проведення міжнародних, всеукраїнських науково-практичних і науково-методичних конференцій і семінарів Харківського національного автомобільно-дорожнього університету у 2020 р. (посвідчення УкрІНТЕІ № 754 від 12 грудня 2019 р.)

Відповідальний за випуск д.т.н., проф. Ніконов О.Я.

Науковий редактор д.т.н., проф. Ніконов О.Я.

Технічний редактор Мнушка О.В.