



УКРАЇНА

(19) **UA** (11) **114400** (13) **U**
(51) МПК (2017.01)
B60D 3/00
E02F 3/64 (2006.01)

ДЕРЖАВНА СЛУЖБА
ІНТЕЛЕКТУАЛЬНОЇ
ВЛАСНОСТІ
УКРАЇНИ

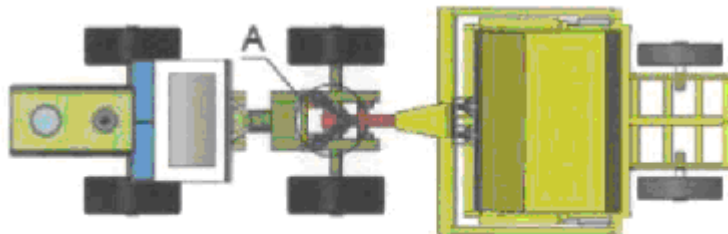
(12) ОПИС ДО ПАТЕНТУ НА КОРИСНУ МОДЕЛЬ

(21) Номер заявки: u 2016 08794	(72) Винахідник(и): Безсонов Михайло Михайлович (UA), Кириченко Ігор Георгійович (UA), Ковалевський Сергій Германович (UA)
(22) Дата подання заявки: 15.08.2016	(73) Власник(и): ХАРКІВСЬКИЙ НАЦІОНАЛЬНИЙ АВТОМОБІЛЬНО-ДОРОЖНІЙ УНІВЕРСИТЕТ, вул. Петровського, 25, м. Харків, 61002 (UA), Безсонов Михайло Михайлович, вул. 1-й Райгородський проїзд, 5, кв. 3, м. Харків, 61071 (UA), Кириченко Ігор Георгійович, вул. Сумська, 71, кв. 53, м. Харків, 61026 (UA), Ковалевський Сергій Германович, вул. Н. Ужвій, 72, кв. 123, м. Харків, 61195 (UA)
(24) Дата, з якої є чинними права на корисну модель: 10.03.2017	
(46) Публікація відомостей про видачу патенту: 10.03.2017, Бюл.№ 5	

(54) ШВИДКОРОЗ'ЄМНИЙ ВАЖІЛЬНО-ЗЧІПНИЙ ПРИСТРІЙ

(57) Реферат:

Швидкороз'ємний важільно-зчипний пристрій включає: важільно-зчипний пристрій (ВЗП), котрий складається з важелів, з'єднаних з однієї сторони з порталом, а з іншої - з поперечинами, які в свою чергу з'єднані з гребенем за допомогою пальців, ВЗП з'єднує тягач з напівприцепним скрепером. До нього додано вушко, стаціонарно закріплено на гребені ВЗП, до якого шарнірно приєднано кронштейн, який забезпечує можливість повздовжнього руху гребеня, вушко з'єднано зі штоком гідроциліндра, гільза якого шарнірно закріплена до кронштейна, до гребеня ВЗП стаціонарно закріплена втулка центруючого пристрою, взаємодіюча з направляючою віссю, стаціонарно закріпленою до арки хобота скрепера, гребінь ВЗП фіксується до арки скрепера за допомогою пальців.



Фіг. 1

UA 114400 U

Корисна модель належить до дорожньо-будівельної техніки, а точніше до швидкороз'ємного зчіпного пристрою між скрепером та тягачем.

5 Як прототип вибраний відомий важільно-зчіпний пристрій [1], що включає портал, закріплений на рамі трактора, гребінь, шарнірно підвішений на поперечинах, опертих на передній та задній важелі, верхні кінці яких пальцями з'єднані з порталом. Гребінь важільно-зчіпного пристрою вертикальними пальцями з'єднаний з тяговою рамою скреперного обладнання та може качатися на важелях в повздовжньому напрямку, що необхідно при переїзді скрепера через нерівності дороги.

10 Недоліком відомого пристрою є зниження продуктивності скреперу, за рахунок великого часу та трудомісткості процесу заміни гусеничного тягача скреперу, який використовується при наборі ґрунту в ківш, на колісний, за допомогою якого здійснюється транспортування ґрунту.

В основу корисної моделі поставлена задача вдосконалення відомого важільно-зчіпного пристрою, з метою підвищення продуктивності скрепера, а також зниження часу та трудомісткості процесу заміни тягачів скрепера для можливості використання в модульній системі, до складу якої входять гусеничний та колісний трактори.

15 Поставлена задача досягається завдяки тому, що важільно-зчіпний пристрій додатково має елементи, які дозволяють центрувати елементи, задіяні в заміні тягачів, та жорстко з'єднує пристрій з рамою тягача.

20 У цілому, відмітні ознаки швидкороз'ємного важільно-зчіпного пристрою, що заявляється, є суттєвими й необхідними для досягнення нового технічного результату.

Суть корисної моделі пояснюється на фіг. 1-5, де тягач 1 з'єднується зі скрепером 2 за допомогою важільно-зчіпного пристрою 3, котрий складається з важелів 3.1, 3.6, з'єднаних з однієї сторони з порталом 3.2, а з іншої - з поперечинами 3.4, які в свою чергу з'єднані з гребенем 3.3 за допомогою пальців 3.5, до існуючого ВЗП додане вушко 4, з шарнірно прикріпленим кронштейном 5 та гідроциліндрами 7, що з'єднані з тягачем кронштейнами 6 та жорстко фіксують пристрій 3 при заміні тягачів. Важільно-зчіпний пристрій 3 обладнаний центрувальною втулкою 8, а скрепер 2 - направляючою віссю 9, які дозволяють центрувати скрепер та тягачі при з'єднанні.

Заявлений зчіпний пристрій скрепера працює таким чином.

30 Процес перестиккування розпочинається з фіксації гребеня ВЗП, за рахунок блокування гідроциліндрів 7, далі потрібно вийняти фіксуючі пальці 10, які в робочому та транспортному режимах забезпечують фіксацію гребеня ВЗП з аркою скрепера, потім потрібно від'єднати тягач 1 разом з швидкороз'ємним ВЗП 3 від скрепера 2. Для приєднання іншого скрепера потрібно виконати дії, описані вище у зворотному порядку, єдина відмінність полягає у тому, що в процесі стиккування спершу потрібно відцентрувати вушка гребеня ВЗП 3 та арки хобота скрепера 2, за допомогою центруючої система, яка складається з центруючої втулки 8, встановленої на швидкороз'ємному ВЗП 3, та направляючої осі 9, встановленої на арці скрепера 2.

40 За наявними в заявників відомостями, сукупність суттєвих ознак, що характеризують суть корисної моделі, що заявляється, не відома з рівня техніки, що дозволяє зробити висновок про відповідність корисної моделі критерію "новизна".

Корисна модель, що заявляється, може бути неодноразово здійснена й виготовлена відомими в машинобудуванні, у тому числі в області виготовлення дорожньо-будівельної техніки, промисловими технологіями з використанням відомих засобів, що дозволяє зробити висновок про її відповідність критерію "промислового застосовності". Таким чином корисна модель, що заявляється, відповідає всім умовам її патентоспроможності.

Джерело інформації:

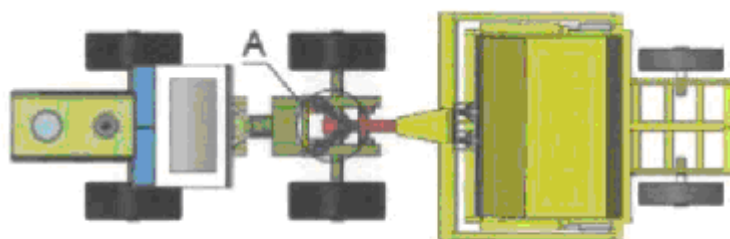
1. А.с. СРСР № 608668, М. Кл² В60D 1/16, заявл. 11.12.75, опубл. 30.05.78, бюл. № 9 (изобретение).

50

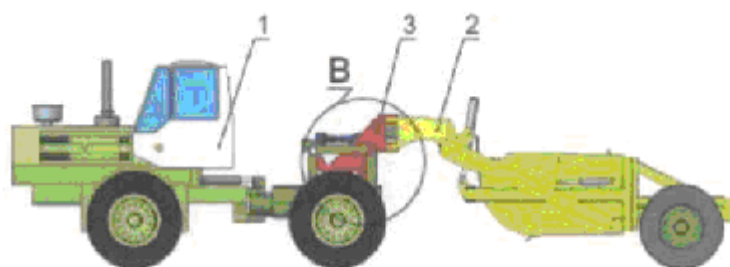
ФОРМУЛА КОРИСНОЇ МОДЕЛІ

Швидкороз'ємний важільно-зчіпний пристрій, що включає: важільно-зчіпний пристрій (ВЗП) котрий складається з важелів, з'єднаних з однієї сторони з порталом, а з іншої - з поперечинами, які в свою чергу з'єднані з гребенем за допомогою пальців, ВЗП з'єднує тягач з напівпричепним скрепером, який **відрізняється** тим, що до нього додане вушко, стаціонарно закріплене на гребені ВЗП, до якого шарнірно приєднано кронштейн, який забезпечує можливість повздовжнього руху гребеня, вушко з'єднано зі штоком гідроциліндра, гільза якого шарнірно закріплена до кронштейна, до гребеня ВЗП стаціонарно закріплена втулка центруючого пристрою, взаємодіюча з направляючою віссю, стаціонарно закріпленою до арки хобота скрепера, гребінь ВЗП фіксується до арки скрепера за допомогою пальців.

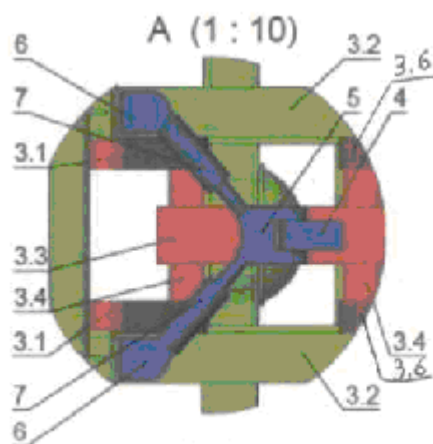
60



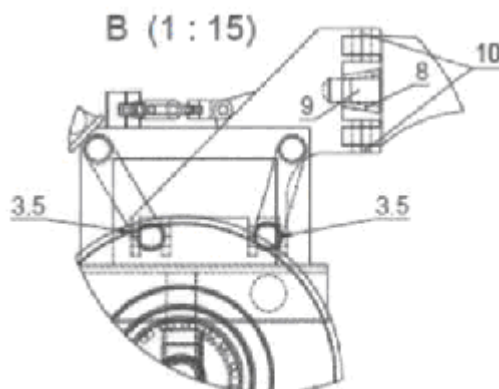
Фиг. 1



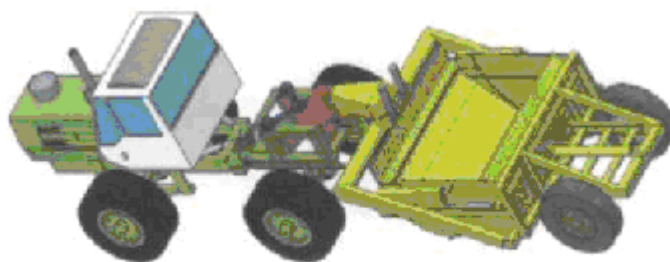
Фиг. 2



Фиг. 3



Фиг. 4



Фіг. 5

Комп'ютерна верстка М. Мацело

Державна служба інтелектуальної власності України, вул. Василя Липківського, 45, м. Київ, МСП, 03680, Україна

ДП "Український інститут інтелектуальної власності", вул. Глазунова, 1, м. Київ – 42, 01601