



УКРАЇНА

(19) **UA** (11) **140580** (13) **U**
(51) МПК (2020.01)
B60K 6/00
B60K 6/08 (2006.01)

МІНІСТЕРСТВО РОЗВИТКУ
ЕКОНОМІКИ, ТОРГІВЛІ ТА
СІЛЬСЬКОГО ГОСПОДАРСТВА
УКРАЇНИ

(12) ОПИС ДО ПАТЕНТУ НА КОРИСНУ МОДЕЛЬ

<p>(21) Номер заявки: u 2019 06681</p> <p>(22) Дата подання заявки: 13.06.2019</p> <p>(24) Дата, з якої є чинними права на корисну модель: 10.03.2020</p> <p>(46) Публікація відомостей про видачу патенту: 10.03.2020, Бюл.№ 5</p> <p>(72) Винахідник(и): Воронков Олександр Іванович (UA), Нікітченко Ігор Миколайович (UA), Глушкова Діана Борисівна (UA), Карпенко Володимир Олександрович (UA), Варавіна Олена Павлівна (UA), Назаров Артем Олександрович (UA), Тесленко Едуард Вікторович (UA), Єрмакова Олена Анатоліївна (UA)</p>	<p>(73) Власник(и): ХАРКІВСЬКИЙ НАЦІОНАЛЬНИЙ АВТОМОБІЛЬНО-ДОРОЖНІЙ УНІВЕРСИТЕТ, вул. Ярослава Мудрого, 25, м. Харків, 61002 (UA), Воронков Олександр Іванович, вул. Руслана Плаходька, 13-а, кв. 111, м. Харків, 61118 (UA), Нікітченко Ігор Миколайович, вул. Грицевця, 51-а, кв. 28, м. Харків, 61162 (UA), Глушкова Діана Борисівна, вул. Пушкінська, 50/52, кв. 44, м. Харків, 61002 (UA), Карпенко Володимир Олександрович, вул. Пономаренківська, 3-а, м. Харків, 61106 (UA), Варавіна Олена Павлівна, просп. Тракторобудівників, 87-б, кв. 133, м. Харків, 61123 (UA), Назаров Артем Олександрович, пров. Студентський, 10, кв. 424, м. Харків, 61024 (UA), Тесленко Едуард Вікторович, просп. Постишева, 2/1, кв. 2, м. Харків, 61145 (UA), Єрмакова Олена Анатоліївна, просп. Арх. Альошина, 21/38, кв. 50, м. Харків, 61075 (UA)</p>
--	---

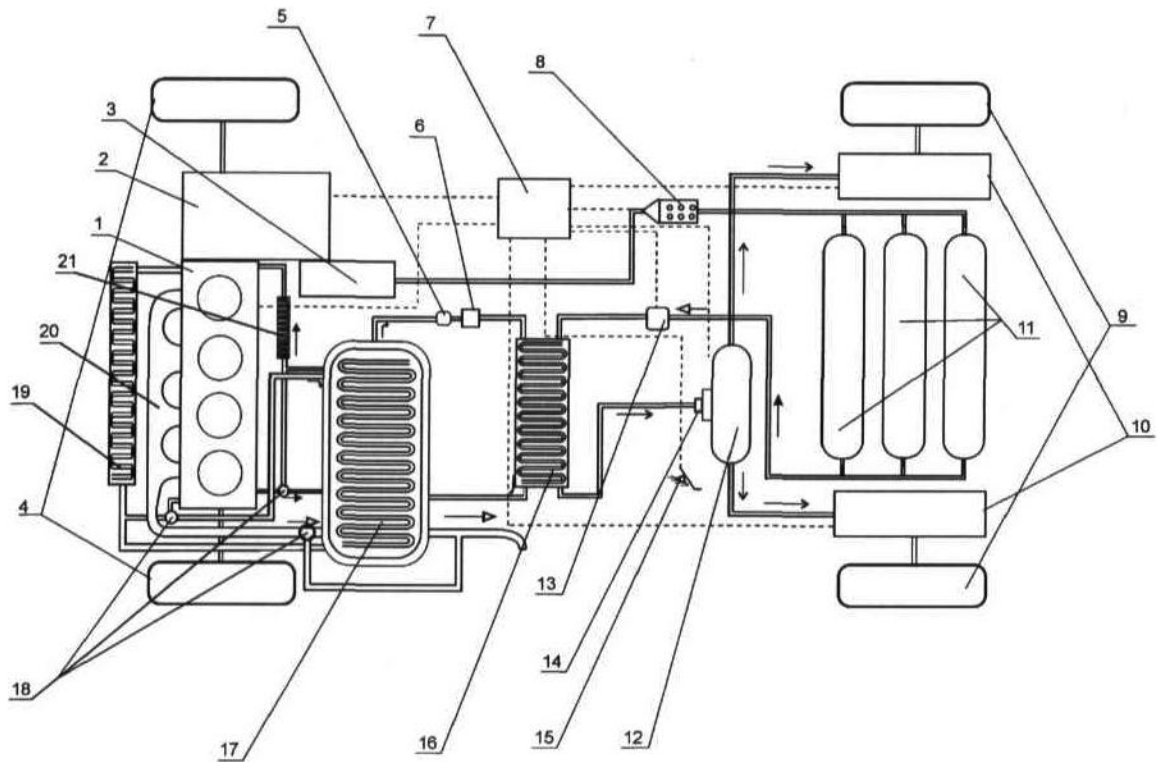
UA 140580 U

(54) КОМБІНОВАНА СИЛОВА УСТАНОВКА АВТОТРАНСПОРТНОГО ЗАСОБУ

(57) Реферат:

Комбінована силова установка автотранспортного засобу (КСУ) містить двигун внутрішнього згорання (ДВЗ), тепла енергія якого від систем змащення, охолодження і системи відпрацьованих газів використовується для підігрівання стиснутого повітря, що надходить до пневматичного двигуна. Теплова енергія вихлопних газів та рідин систем змащення і охолодження накопичується в теплому акумуляторі та використовується для підігрівання стиснутого повітря. При цьому КСУ виконані з можливістю проходження робочого тіла із пневмобалонів через теплоакумулятор, в який встановлено теплообмінники приймальної труби глушника та систем змащення і охолодження для накопичування і зберігання певний час теплоти. Двигун механічно пов'язаний з механізмом трансмісії, що передає крутний момент на колеса ведучого моста. Механізм трансмісії виконано у вигляді планетарного механізму, один вал якого пов'язаний з двигуном, а другий - з ведучими колесами автотранспортного засобу (АТЗ) та автономним компресором. Використовується декілька двигунів, працюючих за різними фізичними принципами (два пневматичні роторні двигуни мотор-колесо і двигун внутрішнього згорання (ДВЗ)). Теплообмінник виконано окремо від теплоакумулятора, вони з'єднані між

собою магістралями, в системі яких протікає висококипляча рідина, що підігривається під час роботи ДВЗ від відпрацьованих газів та рідин систем охолодження і змащення. Встановлений теплоаккумулятор накопичує і зберігає тепло, при роботі пневмодвигунів стиснуте повітря підігривається в теплообміннику для підвищення енергетичної активності робочого тіла, а саме стиснутого повітря перш ніж останнє надійде до двигунів.



Корисна модель належить до транспортного машинобудування, а саме до конструкцій силових установок для автотранспортних засобів (АТЗ).

В останній час двигуни внутрішнього згоряння (ДВЗ), які працюють на вуглеводних паливах, у сукупності з промисловими підприємствами є основними джерелами забруднення атмосфери токсичними викидами, що містяться у відпрацьованих газах. Крім цього в умовах зростаючого дефіциту вуглеводних палив й збільшення їх вартості гостро постає питання зменшення витрати цього виду палива. У зв'язку із цим, створення більш екологічно чистих й економічних силових установок для АТЗ є актуальною проблемою.

Для підвищення екологічності та економічності силових установок для АТЗ використовуються комбіновані силові установки (КСУ), які являють собою один двигун або мають комбінації декількох двигунів, що працюють за різними фізичними принципами.

Відомі комбіновані силові установки транспортного засобу [патент України № 127732 "Комбінована силова установка автотранспортного засобу" від 27.08.2018], [патент України № 125526 "Комбінована силова установка автотранспортного засобу" від 10.05.2018], [патент України № 125527 "Комбінована силова установка автотранспортного засобу" від 10.05.2018], які містять один або два двигуни об'єднані в один блок, що використовують різні джерела енергії - теплову на режимі роботи двигуна внутрішнього згоряння (ДВЗ) і енергію стиснутого повітря на режимі роботи пневматичного двигуна та живиться від балонів зі стисненим повітрям.

Задачею вищевказаних корисних моделей є зниження витрати вуглеводного палива і, як наслідок, зменшення шкідливого впливу на навколишнє середовище.

Ця задача вирішується за рахунок того, що у вказаних КСУ транспортного засобу, які містять один або два двигуни об'єднані в один блок, що використовують різні джерела енергії - теплову на режимі двигуна внутрішнього згоряння (ДВЗ) і енергію стиснутого повітря на режимі пневматичного двигуна, виконано з можливістю проходження робочого тіла із пневмобалонів через теплообмінник, встановлений в теплоаккумуляторі, що накопичує і зберігає тепло від теплообмінника систем: відпрацьованих газів приймальної труби глушника, системи охолодження і системи змащення ДВЗ а двигун механічно пов'язаний з механізмом трансмісії, що з'єднує його з колесами ведучого моста, механізм трансмісії виконано у вигляді планетарного механізму, один вал якого пов'язаний з двигуном, другий - з ведучими колесами АТЗ та автономним компресором, причому, теплоаккумулятор накопичує тепло на режимі роботи комбінованої силової установки (КСУ) - двигуна внутрішнього згоряння (ДВЗ) і зберігає його продовж деякого часу, що дозволяє використовувати теплоту накопичену в теплоаккумуляторі від відпрацьованих газів, рідини охолодження, рідини системи змащення для підігрівання стисненого повітря на режимі роботи пневмодвигуна.

Ця розробка дозволяє одержати зниження витрати палива й викиду токсичних компонентів у навколишнє середовище, проте має ряд істотних недоліків:

- енергоносії, що подається у пневматичний двигун з балонів, має малу енергетичну активність, що обмежує пробіг АТЗ;

- не передбачена можливість одночасної роботи двох двигунів чи двох режимів роботи двигуна для досягнення більшої потужності й економічності;

- у схемах комбінованих силових установок не вирішена проблема підтримання потрібного теплового режиму теплоаккумулятора для більш економічної роботи пневмодвигуна та досягнення більшої потужності;

- на режимі роботи КСУ, коли працює тільки пневмодвигун, не передбачено можливість підігрівання робочого тіла (стиснутого повітря) для підвищення його енергетичної активності.

В основу запропонованої авторами корисної моделі поставлена задача удосконалення КСУ, яка містить декілька двигунів, працюючі за різними фізичними принципами (як тепловий двигун внутрішнього згоряння і пневматичні роторні двигуни) з підігріванням робочого тіла (стиснутого повітря) для впливу на процес підвищення його енергетичного потенціалу, ККД та збільшення пробігу АТЗ.

Поставлена задача вирішується тим, що у даній КСУ транспортного засобу, яка містить декілька двигунів, що використовують різні джерела енергії - теплову на режимі двигуна внутрішнього згоряння (ДВЗ) і енергію стиснутого повітря на режимі пневматичного двигуна, виконано з можливістю проходження робочого тіла із пневмобалонів через теплообмінник пов'язаний з теплоаккумулятором, встановлені на борту АТЗ. Теплоаккумулятор накопичує і зберігає тепло від системи відпрацьованих газів приймальної труби глушника, а двигун внутрішнього згоряння (ДВЗ) механічно пов'язаний з механізмом трансмісії, що з'єднує його з колесами ведучого моста ДВЗ, механізм трансмісії виконано у вигляді планетарного механізму, один вал якого пов'язаний з двигуном, другий - з ведучими колесами АТЗ та автономним

компресором, причому, теплоаккумулятор накопичує тепло на режимі роботи комбінованої силової установки (КСУ) - двигуна внутрішнього згоряння (ДВЗ) і зберігає його продовж деякого часу, що дозволяє використовувати теплоту накопичену в теплоаккумуляторі від відпрацьованих газів для підігрівання стисненого повітря при роботі пневмодвигунів.

5 Пристрій пояснюється кресленням, на якому запропонована КСУ наведена у вигляді блокової схеми, де: 1 - двигун внутрішнього згоряння; 2 - планетарний механізм трансмісії ведучого моста; 3 - автономний триступеневий компресор; 4 - колеса ведучого моста ДВЗ; 5 - фільтр системи теплоаккумулятора; 6 - електронасос; 7 - електронний блок керування; 8 - зворотній клапан; 9 - колеса ведучого моста пневмодвигунів; 10 - роторні пневмодвигуни; 11 - пневмобалони; 12 - повітряний ресивер; 13 - редуктор високого тиску; 14 - електронний регулятор тиску з електропневмоклапаном; 15 - педаль циклової подачі палива; 16 - теплообмінник; 17 - теплоаккумулятор; 18 - перепускні клапани; 19 - радіатор системи охолодження; 20 - випускний колектор системи відпрацьованих газів; 21 - радіатор системи змащення.

15 Енергоносієм у пневмосистемі є стиснуте до високого тиску (наприклад, 25÷30 МПа) повітря, що зберігається у пневмобалонах 11 при температурі навколишнього середовища. Повітря, що надходить з балонів 11, дроселюється в редукторі високого тиску 13 до робочого тиску 0,6÷1,5 МПа зі значним зниженням температури нижче температури навколишнього середовища (наприклад до мінус 60 °С).

20 Для підвищення ККД при роботі пневмодвигунів і енергетичної активності стиснутого повітря, перш ніж останнє надійде у пневмодвигуни і виконає роботу, його необхідно попередньо підігріти.

Установка працює у такий спосіб. З редуктора високого тиску 13 повітря надходить у теплообмінник 16 для підвищення температури повітря до рівня, що перевищує температуру навколишнього середовища (наприклад, понад 300÷400 °С). При цьому гарячими теплоносіями, що підігрівають стиснуте повітря, є відпрацьовані гази вихлопної системи, рідини систем змащення та охолодження ДВЗ 1, а теплообмінник 16 пов'язано з теплоаккумулятором 17, в якому накопичується та зберігається теплота від систем відпрацьованих газів, систем змащення та охолодження ДВЗ. Теплоаккумулятор 17 заряджений висококиплячою рідиною, яка проходить через фільтр системи теплоаккумулятора 5 та електронасос 6, надходить до теплообмінника 16, в якому теплота передається стиснутому повітрю з метою його підвищення енергетичної активності.

У процесі підігрівання густина стиснутого повітря зменшується, а, отже, зменшується витрата робочого тіла для виконання робочого циклу в пневмодвигунах 10. Зниження питомої витрати повітря на відтворення одиниці потужності при роботі пневмодвигунів 10 приводить до підвищення ефективності ККД КСУ в цілому, а також дозволяє збільшити пробіг АТЗ між заправленнями пневмобалонів. Для швидкого включення та відключення подачі підігрітого стиснутого повітря в пневмодвигуни 10 є електронний регулятор тиску з електропневмоклапаном 14, які конструктивно являють собою регульований дросельний пристрій, що забезпечує такий рівень тиску стиснутого повітря на вході в пневмодвигуни 10, за якого досягається необхідний режим руху АТЗ, що задається педаллю циклової подачі палива 15. Встановлений між електронним регулятором тиску з електропневмоклапаном 14 і пневмодвигунами 10, повітряний ресивер 12 призначений для згладжування пульсацій тиску, що виникають внаслідок нерівномірності надходження повітря в роторні пневмодвигуни 10. Зовнішня поверхня повітряного ресивера 12 термоізольована від навколишнього середовища. Узгодженість роботи ДВЗ 1 чи пневмодвигунів 10 забезпечує електронний блок керування 7, який одержує інформацію про режими роботи двигунів, що надходить від педалі циклової подачі палива 15, від датчиків, що реєструють кожний з режимів роботи і наявність стиснутого повітря в пневмобалонах 11.

50 Стиснуте повітря закачується в пневмобалони 11 в стаціонарних умовах, а також може надходити в них через зворотний клапан 8 від автономного компресора 3, що знаходиться на борту АТЗ. Це дозволяє поповнювати запаси повітря в балонах 11 КСУ в процесі її пересування. Планетарний механізм 2 дозволяє завантажити компресор 3 від нуля до максимальної продуктивності, що обмежується тільки потужністю ДВЗ.

55 Керування роботою елементів КСУ здійснюється у такій послідовності. Водій, за допомогою педалі циклової подачі палива 15, задає необхідний режим роботи двигунів (в залежності від швидкості руху АТЗ чи величини навантаження електронний блок керування вибирає, працює ДВЗ чи пневматичні двигуни або навіть всі двигуни працюють одночасно для досягнення більшої потужності). Сигнали від педалі 15 і датчиків, що реєструють режими роботи двигунів і наявність стиснутого повітря в пневмобалонах 11, надходять для обробки в електронний блок

керування 7. Після обробки отриманих сигналів програмою електронного блока керування 7, керуючий сигнал в необхідній пропорції розподіляється між відповідною системою двигуна 1 чи роторних пневмодвигунів 10 і електронним регулятором тиску з електропневмоклапаном 14. Програма, при повній витраті повітря і інших рівних умовах, забезпечує оптимальні умови, що до роботи ДВЗ 1 чи роторних пневмодвигунів 10, наприклад, забезпечує мінімальну питому витрату палива або максимальний крутний момент.

Таким чином, вирішуються такі задачі:

- передбачена можливість утилізації теплової енергії системи відпрацьованих газів, систем змащення та охолодження ДВЗ, а також накопичення і подальшого її використання;

- на режимі роботи пневматичних двигунів КСУ, передбачено можливість підігрівання робочого тіла (стиснутого повітря) в теплообміннику з метою підвищення його енергетичної активності;

- при зупинках на маршруті (пробки, світлофори та ін.) ДВЗ не працює, працюють пневматичні двигуни, забезпечуючи рух АТЗ, причому в цей час робоче тіло (стиснуте повітря) підігрівається у теплообміннику зв'язаного з теплоаккумулятором, встановлених на борту АТЗ, теплоаккумулятор призначений для накопичування і зберігання теплової енергії відпрацьованих газів;

- пневмодвигуни використовуються при рушанні АТЗ з місця й низьких швидкостях руху, коли робота ДВЗ вкрай неекономічна;

- стиснуте повітря, необхідне для роботи пневмодвигунів, підігрівається в теплообміннику до $300\div 400\text{ }^{\circ}\text{C}$;

- КСУ працює самостійно на режимі ДВЗ при мінімальній питомій витраті палива;

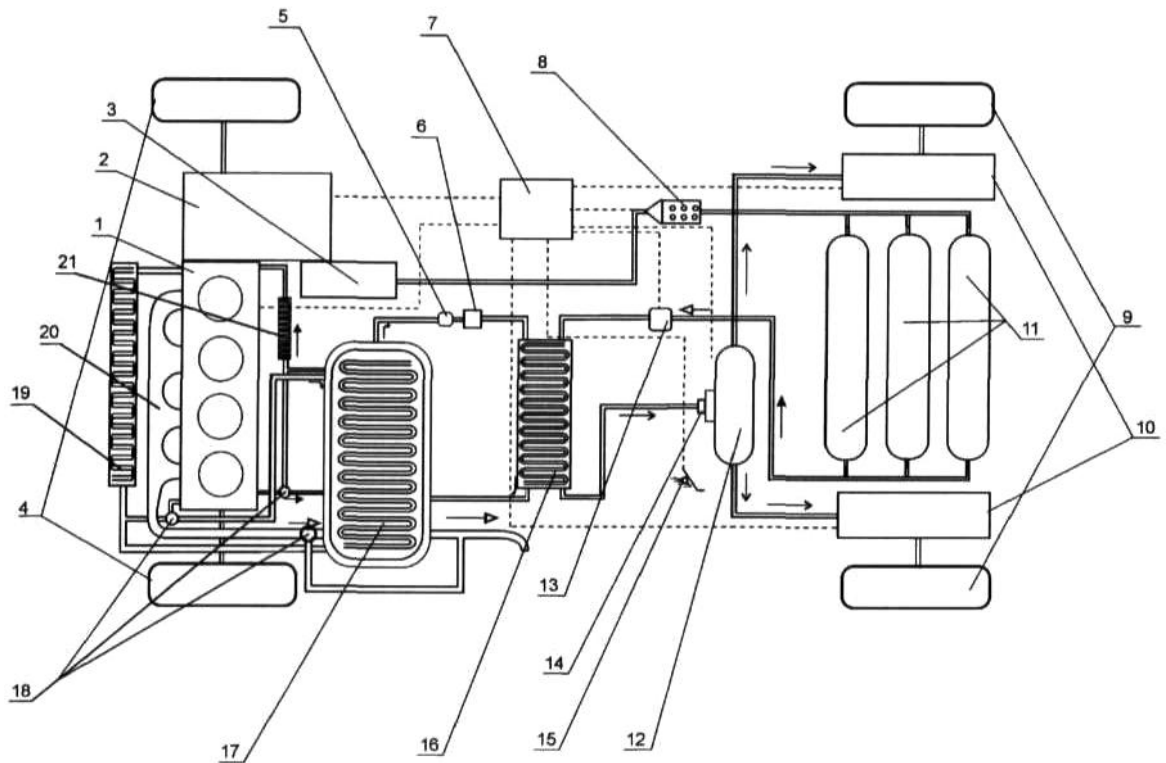
- при неефективній роботі ДВЗ з'являється можливість підключення диференційного компресора для поновлення пневмобалонів стиснутим повітрям (робочим тілом), умови роботи якого узгоджується із загальною системою керування КСУ;

- використовується інерційна маса АТЗ на режимах гальмування шляхом застосування автономного компресора для накачування повітря у пневмобалони.

Комбінована силова установка, що заявляється, є технічно завершеним рішенням. Її промислова придатність очевидна та підтверджується проведеними випробуваннями.

ФОРМУЛА КОРИСНОЇ МОДЕЛІ

Комбінована силова установка автотранспортного засобу (КСУ), що містить двигун внутрішнього згорання (ДВЗ), тепла енергія якого від систем змащення, охолодження і системи відпрацьованих газів використовується для підігрівання стиснутого повітря, що надходить до пневматичного двигуна, тепла енергія вихлопних газів та рідин систем змащення і охолодження накопичується в тепловому акумуляторі та використовується для підігрівання стиснутого повітря, причому КСУ виконані з можливістю проходження робочого тіла із пневмобалонів через теплоаккумулятор, в який встановлено теплообмінники приймальної труби глушника та систем змащення і охолодження для накопичування і зберігання певний час теплоти, двигун механічно пов'язаний з механізмом трансмісії, що передає крутний момент на колеса ведучого моста, механізм трансмісії виконано у вигляді планетарного механізму, один вал якого пов'язаний з двигуном, а другий - з ведучими колесами автотранспортного засобу (АТЗ) та автономним компресором, яка **відрізняється** тим, що використовується декілька двигунів, працюючих за різними фізичними принципами (два пневматичні роторні двигуни мотор-колесо і двигун внутрішнього згорання (ДВЗ)), а теплообмінник виконано окремо від теплоаккумулятора, вони з'єднані між собою магістралями, в системі яких протікає висококипляча рідина, що підігрівається під час роботи ДВЗ від відпрацьованих газів та рідин систем охолодження і змащення, встановлений теплоаккумулятор накопичує і зберігає тепло, при роботі пневмодвигунів стиснуте повітря підігрівається в теплообміннику для підвищення енергетичної активності робочого тіла, а саме стиснутого повітря перш ніж останнє надійде до двигунів.



Комп'ютерна верстка Л. Литвиненко

Міністерство розвитку економіки, торгівлі та сільського господарства України,
вул. М. Грушевського, 12/2, м. Київ, 01008, Україна

ДП "Український інститут інтелектуальної власності", вул. Глазунова, 1, м. Київ – 42, 01601