

УДК 629.083:621-113

ЗНИЖЕННЯ ШВИДКОСТІ ЗНОШУВАННЯ КОНТРТЛ БАРАБАНИХ ГАЛЬМІВНИХ МЕХАНІЗМІВ, ВСТАНОВЛЕНИХ НА ПЕРЕДНІЙ ОСІ ДВОВІСНИХ АВТОМОБІЛІВ

О.І. Назаров, к.т.н., Харківський національний автомобільно-дорожній університет, В.І. Назаров, пров. інж., Запорізький автомобілебудівний завод

Анотація. Визначено закономірність зміни технічного стану барабаних гальмівних механізмів двовісних автомобілів під час експлуатації залежно від зміни коефіцієнта розподілу гальмівних сил між осями, їх геометричних параметрів та режимів роботи.

Ключові слова: двовісний автомобіль, барабанный гальмівний механізм, знос.

СНИЖЕНИЕ СКОРОСТИ ИЗНАШИВАНИЯ КОНТРЕЛ БАРАБАНЫХ ТОРМОЗНЫХ МЕХАНИЗМОВ, УСТАНОВЛЕННЫХ НА ПЕРЕДНЕЙ ОСИ ДВУХОСНЫХ АВТОМОБИЛЕЙ

А.И. Назаров, к.т.н., Харьковский национальный автомобильно-дорожный университет, В.И. Назаров, вед. инж., Запорожский автомобилестроительный завод

Аннотация. Определена закономерность изменения технического состояния барабанных тормозных механизмов двухосных автомобилей во время эксплуатации в зависимости от изменения коэффициента распределения тормозных сил между осями, их геометрических параметров и режимов работы.

Ключевые слова: двухосный автомобиль, барабанный тормозной механизм, износ.

REDUCE SPEED WEAR COUNTERBODIES DRUM BRAKES MOUNTED ON THE FRONT AXIS TWO-AXLE VEHICLE

A. Nazarov, Ph. D., Kharkiv National Automobile and Highway University,
V. Nazarov, the leading engineer of Zaporizhia Automobile Building Plant

Abstract. The regularities of changes in the technical condition of drum brake drives of two-axle vehicles during operation, depending on changes in the coefficient of braking force distribution between the axles as well as their geometric parameters and operating modes are determined.

Key words: two-axle vehicle, drum brake drive, wear.

Вступ

Практика експлуатації легкових автомобілів, а також аналіз причин виходу з ладу різних механізмів і вузлів достатньо впевнено свідчать про те, що більша їх частина втрачає працездатність не внаслідок поломок, а через зношування робочих поверхонь окремих деталей і спряжень. Багаточисленні дослідження показали, що близько 70 % виходу з ладу автомобілів під час експлуатації виникає через знос у вузлах тертя [1].

Важливим для оцінки довговічності гальмівних систем легкових автомобілів, що знаходяться в експлуатації, є встановлення допустимого зносу окремих деталей і спряжень гальмівних механізмів із врахуванням швидкості зношування. Оскільки найбільш відповідальна частина гальмівної системи автомобіля, якою є гальмівний механізм, працює в різних умовах зношування, то встановлення закономірності зносу спряжених деталей залежно від зміни коефіцієнта розподілу гальмівних сил між осями, його геометричних

параметрів і режимів роботи під час експлуатації є актуальним.

Аналіз публікацій

У результаті зносу спряжених деталей барабанних гальмівних механізмів виникає зміна їх відносного положення, яку надалі будемо називати зносом спряження. Він є тією геометричною характеристикою, яка безпосередньо пов'язана із втратою автомобілем або його механізмом їх початкових службових властивостей [2]. Щоб визначити параметри, якими можна характеризувати знос спряження, розглянемо, до якої зміни взаємного положення може призвести зношування їх поверхонь. При цьому велике значення мають конструктивні та кінематичні особливості даної пари, оскільки вони визначають характер і напрямок можливого переміщення (зближення) деталей при зносі.

Для визначення зносу спряження другої групи (накладка–барабан) для повної характеристики форми зношеної поверхні необхідно розглядати два взаємно перпендикулярних перерізи. Специфіка розрахунку таких спряжень обумовлена тим, що лише в одного тіла створюються умови рівномірного зносу для точок, розташованих на загальній траєкторії відносного переміщення тіл [2].

Мета і постановка завдання

Метою роботи є підвищення довговічності барабанних гальмівних механізмів легкових автомобілів за рахунок вибору коефіцієнта розподілу гальмівних сил між осями, котрий би під час експлуатації забезпечував найменший рівень швидкості зносу спряжених деталей.

Для досягнення поставленої мети необхідно вирішити наступні задачі: проаналізувати процес зношування барабанних гальмівних механізмів під час експлуатації, встановити функціональну залежність між коефіцієнтом розподілу гальмівних сил між осями автомобіля і зносом спряжених деталей.

Визначення параметрів зношування контргітл барабанного гальмівного механізму типу «дуо-дуплекс»

Як типовий випадок розглянемо визначення параметрів зношування під час експлуатації

гальмівних механізмів барабанного типу «дуо-дуплекс» (рис. 1).

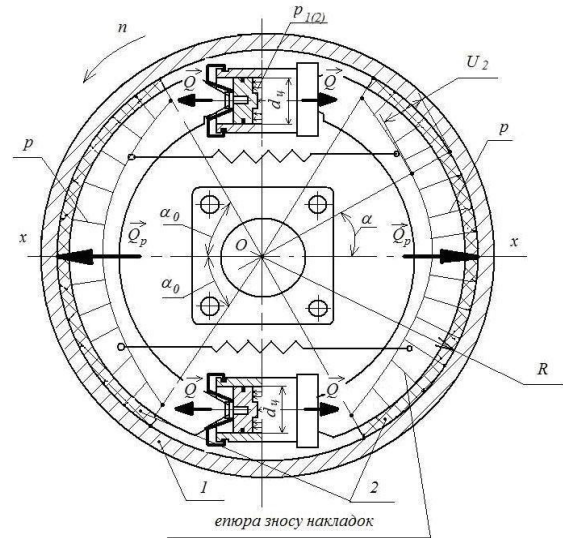


Рис. 1. Схема для визначення зносу контргітл барабанного гальмівного механізму типу «дуо-дуплекс»

У разі абразивного зношування візьмемо $m_{pi} = m_{vi} = 1$ [2], тоді залежності для визначення швидкості зношування барабана (позначено індексом 1) і фрикційної накладки (позначено індексом 2) матимуть вигляд

$$\gamma_1 = k_1 \cdot p \cdot \vartheta, \quad (1)$$

$$\gamma_2 = k_2 \cdot p \cdot \vartheta, \quad (2)$$

де k_1, k_2 – коефіцієнти, що характеризують швидкість зношування барабана і накладки гальмівної колодки відповідно; p – тиск на поверхні тертя; ϑ – швидкість відносного ковзання контргітл.

Колодка встановлюється верхньою та нижньою опорами в пази поршнів колісних циліндрів (рис. 1), таким чином, її поворот під дією сил тертя не можливий. Тому напрямок можливого зближення $x-x$ деталей під час зношування задано.

Для досліджуваного спряження будемо мати два постійних параметри, що характеризують знос: $\gamma_{1-2} = \text{const}$ – швидкість зносу спряження; $\gamma_1 = \text{const}$ – швидкість зносу барабана. Внутрішня циліндрична поверхня барабана буде мати рівномірний знос в силу умов зношування.

Кругова швидкість на поверхні тертя визначається та вважається постійною за даних умов зношування

$$\vartheta = 2\pi \cdot R \cdot n, \quad (3)$$

де R – радіус поверхні тертя; n – число обертів барабана.

Для визначення характеру епюри тиску застосуємо формулу [3]

$$\gamma_{1-2} = \frac{\gamma_1 + \gamma_2}{\cos \alpha}. \quad (4)$$

Звідки швидкість зношування фрикційної накладки гальмівної колодки

$$\gamma_2 = \gamma_{1-2} \cdot \cos \alpha - \gamma_1. \quad (5)$$

Відповідно до закону зношування (2), з урахуванням (5) і (3), одержимо залежність тиску у функції кута α у вигляді

$$p = \frac{\gamma_{1-2} \cdot \cos \alpha - \gamma_1}{2\pi \cdot n \cdot k_2}. \quad (6)$$

Кут α змінюється від $-\alpha_0$ до $+\alpha_0$, а величини $k_2, n, \gamma_{1-2}, \gamma_1$ є постійними за даних умов зношування.

Числове значення тиску можна визначити, якщо будуть відомі числові значення γ_{1-2} і γ_1 . Для цього необхідно визначити залежність між результуючим зусиллям Q_p , що діє на колодку, і тиском p , враховуючи формулу

$$Q_p = 2Q = \int_S p \cdot dS, \quad (7)$$

де Q – приводна сила, створювана колісним циліндром; $dS = l_k \cdot R \cdot d\alpha$ – площа тертя елементарної ділянки колодки; l_k – ширина фрикційної накладки.

Тоді

$$\begin{aligned} Q &= 0,5R \cdot l_k \int_{-\alpha_0}^{+\alpha_0} p \cdot d\alpha = \\ &= 0,5R \cdot l_k \int_{-\alpha_0}^{+\alpha_0} \frac{\gamma_{1-2} \cdot \cos \alpha - \gamma_1}{2\pi \cdot n \cdot k_2} d\alpha. \end{aligned} \quad (8)$$

Інтегруючи одержаний вираз, після математичних перетворень одержимо

$$\begin{aligned} Q &= \frac{R \cdot l_k}{4\pi \cdot n \cdot k_2} \times \\ &\times [\gamma_{1-2} \cdot 0,5 \sin 2\alpha_0 + \alpha_0 - 2\gamma_1 \cdot \sin \alpha_0]. \end{aligned} \quad (9)$$

Для визначення залежності між γ_1 і γ_{1-2} розглянемо знос барабана l , який буде мати місце при його повороті на елементарний кут $d\alpha$ (рис. 1), згідно із (1)

$$dU_1 = k_1 \cdot p \cdot \vartheta \cdot dT. \quad (10)$$

Загальний час T зношування барабана є більшим за час зношування dT на ділянці $d\alpha$. Тому можна записати вираз

$$dT = T \cdot \frac{d\alpha}{2\pi}. \quad (11)$$

Тоді

$$dU_1 = k_1 p \cdot \vartheta \cdot T \cdot \frac{d\alpha}{2\pi}. \quad (12)$$

Враховуючи, що швидкість зношування барабана $d\gamma_1 = dU_1 / T$, одержимо

$$d\gamma_1 = \frac{k_1 \cdot p \cdot \vartheta}{2\pi} d\alpha \quad (13)$$

або

$$\gamma_1 = \frac{k_1 \cdot \vartheta}{2\pi} \cdot \int_{-\alpha_0}^{+\alpha_0} p \cdot d\alpha. \quad (14)$$

Підставляючи значення p із (6) та інтегруючи одержаний вираз, знайдемо залежність

$$\gamma_1 = \gamma_{1-2} \cdot \frac{k_1 \cdot \sin \alpha_0}{\pi k_2 + \alpha_0 \cdot k_1}. \quad (15)$$

Аналіз формули (15) показує, що швидкість зношування внутрішньої циліндричної поверхні барабана не залежить від кута α , тобто знос рівномірно розподіляється по поверхні тертя.

Підставляючи значення γ_1 із (15) у (9) та розв'язуючи відносно γ_{1-2} , одержимо залежність

$$\gamma_{1-2} = \frac{4\pi \cdot Q \cdot k_2 \cdot n}{I_k \cdot \left[0,5 \sin 2\alpha_0 + \alpha_0 - \frac{k_1 \cdot \sin \alpha_0}{\pi k_2 + \alpha_0 \cdot k_1} \right]} \cdot (16)$$

Ця формула показує залежність зносу спряження від матеріалу спряжених деталей, розмірів поверхні тертя та режиму роботи. Відповідно до неї в разі абразивного зношування швидкість зношування спряження не залежить від радіуса R внутрішньої поверхні барабана. Це пояснюється тим, що зі збільшенням радіуса пропорційно зростає швидкість ковзання та зменшується середній тиск на поверхні тертя

$$P_{cp} = Q / 2\alpha_0 \cdot R \cdot I_k.$$

Помноживши чисельник і знаменник виразу (16) на $2\alpha_0 \cdot R$ та використовуючи формулу (3), одержимо залежність

$$\gamma_{1-2} = \frac{4\alpha_0 \cdot k_2}{0,5 \sin 2\alpha_0 + \alpha_0 - \frac{k_1 \cdot \sin \alpha_0}{\pi k_2 + \alpha_0 \cdot k_1}} \cdot P_{cp} \cdot \vartheta. (17)$$

Аналіз (17) говорить, що знос спряження в такому разі пов'язаний із характеристикою $p \cdot \vartheta$. При $p \cdot \vartheta = \text{const}$ і незмінному коефіцієнті тертя буде мати місце однакове виділення теплоти під час роботи спряження. Формула (17) показує, що в разі абразивного зношування спряжених деталей барабанного гальмівного механізму розрахунок за характеристикою $p \cdot \vartheta$ буде забезпечувати не тіль-

ки температурний режим, але і збереження швидкості зношування спряження на різних режимах роботи.

Таким чином, величина зносу спряжених деталей гальмівного барабана, відповідно до формул (15) та (5), для фрикційної накладки визначається як

$$U_1 = \gamma_{1-2} \cdot \frac{k_1 \cdot \sin \alpha_0}{\pi k_2 + \alpha_0 \cdot k_1} \cdot T, (18)$$

$$U_2 = \gamma_{1-2} \cdot \left(\cos \alpha - \frac{k_1 \cdot \sin \alpha_0}{\pi k_2 + \alpha_0 \cdot k_1} \right) \cdot T. (19)$$

Звідки випливає, що знос U_1 внутрішньої поверхні барабана рівномірно розподілений по поверхні тертя, а знос U_2 фрикційної накладки буде симетричним відносно осі $x-x$ (див. епюру на рис. 1) та залежить від кута α . При $\alpha = 0$ він досягає найбільшого значення.

Визначення параметрів зношування конгріл барабанного гальмівного механізму типу «симплекс» і «дуплекс»

У разі застосування барабанних гальмівних механізмів типу «симплекс» (рис. 2) знос фрикційної накладки колодки не є рівномірним та залежить від кута α , а знос накладки активної (лівої) колодки є більшим за знос пасивної (правої).

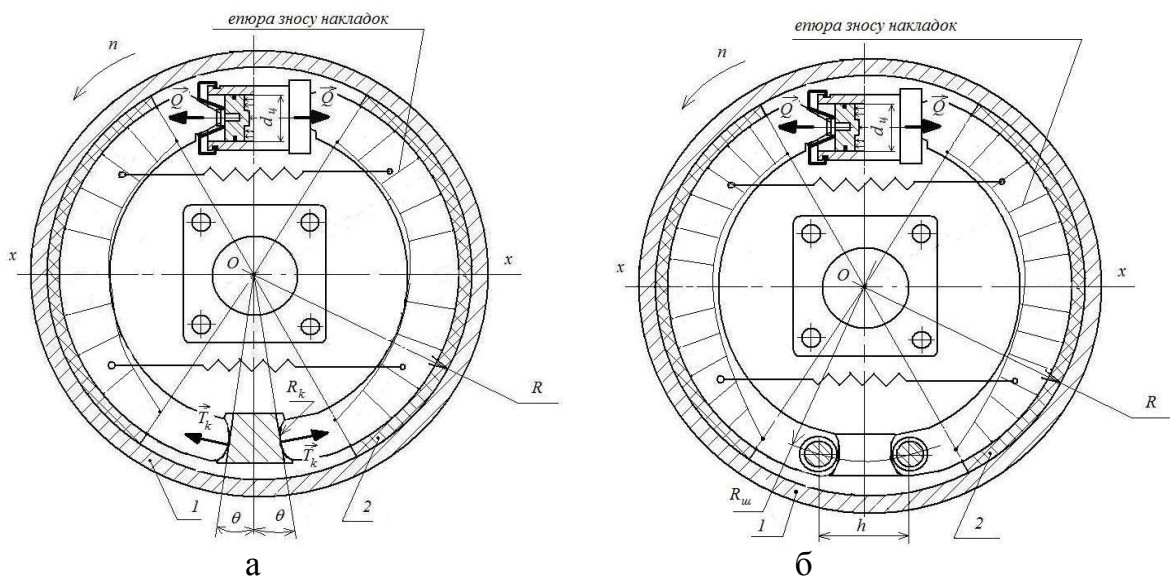


Рис. 2. Схема для визначення зносу барабанних гальмівних механізмів типу «симплекс»: а – із самоустановкою колодок; б – із цвирнірним кріпленням колодок

Для обох колодок знос має більше значення в місці прикладення приводної сили і зменшується з наближенням до опори, причому у випадку шарнірного кріплення колодок (рис. 2, б) він досягає найменшого значення.

Аналогічна картина має місце й для барабанних гальмівних механізмів типу «дуплекс» (рис. 3) з тією різницею, що в даному випадку обидві колодки активні та мають однаковий знос накладок.

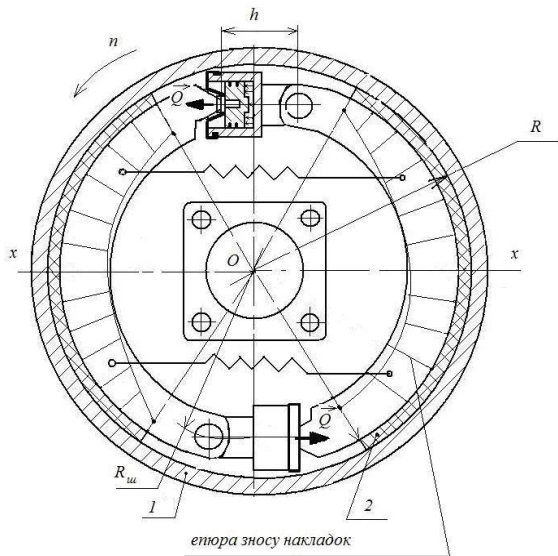


Рис. 3. Схема для визначення зносу барабанного гальмівного механізму типу «дуплекс»

Формули (18) і (19) одержані під час розгляду зносу спряження в діаметральному перерізі для барабанних гальмівних механізмів типу «дуо-дуплекс». Вони можуть бути застосовані для визначення зносу поверхонь тертя й інших типів барабанних гальмівних механізмів при $\alpha \neq 0$, якщо сила Q прикладена симетрично по ширині колодки l_k або коли в осьовому перерізі є додаткові напрямні, що не допускають повороту колодки. Тоді знос в осьовому перерізі буде рівномірним і визначатиметься, як впливає із залежності (16), інтенсивністю навантаження Q/l_k на одиницю ширини колодки.

Практично нерівномірний знос по ширині колодки може виникнути в разі центрального прикладення сили, якщо умови зношування біля країв накладки і в середині є різними.

Наприклад, менша імовірність попадання абразиву на середину фрикційної накладки,

ніж на її краї, або нерівномірне відведення тепла з поверхні тертя можуть змінити співвідношення зносів пари тертя. Це означає, що змінились закони зношування, та якщо конструктивними чи експлуатаційними заходами важко добитися однакових умов зношування по всій поверхні тертя, то аналітичне визначення параметрів спряження буде аналогічним вище поданому. В такому разі окремі ділянки спряження будуть мати свої закони зношування.

Беручи до уваги те, що барабанні гальмівні механізми типу «симплекс» (рис. 2) одержали найбільше застосування на задній осі легкових автомобілів, а типу «дуплекс» – на передній осі, то розглянемо процес зношування їх конгртіл, визначаючи приводну силу Q через відповідний приводний тиск: p_1 – у передньому колісному циліндрі та p_2 – в задньому колісному циліндрі, як

$$Q = \frac{\pi \cdot d_{\text{ц}}^2}{4} \cdot p_{1(2)}, \quad (20)$$

де $d_{\text{ц}}$ – внутрішній діаметр гальмівного циліндра.

Відповідно до залежності (16), із урахуванням (20), одержимо залежність для визначення швидкості зношування спряження

$$\gamma_{1-2} = \frac{\pi^2 \cdot d_{\text{ц}}^2 \cdot k_2 \cdot n \cdot p_{1(2)}}{l_k \left[0,5 \sin 2\alpha_0 + \alpha_0 - \frac{k_1 \cdot \sin \alpha_0}{\pi k_2 + \alpha_0 \cdot k_1} \right]}. \quad (21)$$

Оскільки коефіцієнт β розподілу гальмівних сил між осями автомобіля залежить від співвідношення приводних тисків у передніх та задніх гальмівних механізмах, а також їх конструктивних параметрів, то

$$\frac{1}{\beta} = 1 + \frac{p_2}{p_1} \cdot \frac{K_{T2}}{K_{T1}}, \quad (22)$$

де K_{T1}, K_{T2} – конструктивні коефіцієнти відповідно передніх і задніх гальмівних механізмів.

Тоді, наприклад, визначивши p_2 із (22) та підставивши у (21), одержимо

$$\gamma_{1-2} = \frac{\pi^2 \cdot d_u^2 \cdot k_2 \cdot n \cdot p_1 \cdot K_{T1} \cdot \frac{1}{\beta} - 1}{K_{T2} \cdot I_k \left[0,5 \sin 2\alpha_0 + \alpha_0 - \frac{k_1 \cdot \sin \alpha_0}{\pi k_2 + \alpha_0 \cdot k_1} \right]} \quad (23)$$

Враховуючи те, що в разі регульованого розподілу гальмівних сил між осями автомобіля приводний тиск у контурах передніх гальмівних механізмів змінюється за законом, наприклад,

$$p_1 = \frac{p_2 - p_{20}}{K_0} + p_{10}, \quad (24)$$

де K_0 – коефіцієнт передачі регулятора;
 p_{10}, p_{20} – координати точки включення регулятора.

Аналіз одержаної залежності (23) показує, що швидкість зношування контртіл гальмівних механізмів, встановлених на задній осі автомобіля, за певний строк експлуатації буде меншою, якщо збільшувати коефіцієнт постійного розподілу гальмівних сил між осями. Критичне значення має рівний розподіл гальмівних сил $\beta = 0,5$.

Тоді гранична величина зносу спряжених деталей (барабана і накладок колодок) задніх гальмівних механізмів, за умов абразивного зносу як найбільш імовірного за умов експлуатації, відповідно до (18) і (19) визначається як

$$U_1 = \frac{\pi^2 \cdot d_u^2 \cdot k_2 \cdot n \cdot \left(\frac{p_2 - p_{20}}{K_0} + p_{10} \right)}{I_k \left[0,5 \sin 2\alpha_0 + \alpha_0 - \frac{k_1 \cdot \sin \alpha_0}{\pi k_2 + \alpha_0 \cdot k_1} \right]} \times \frac{K_{T1}}{K_{T2}} \cdot \frac{1}{\beta} - 1 \cdot \frac{k_1 \cdot \sin 2\alpha_0}{\pi k_2 + \alpha_0 \cdot k_1} \cdot T, \quad (25)$$

$$U_2 = \frac{\pi^2 \cdot d_u^2 \cdot k_2 \cdot n \cdot \left(\frac{p_2 - p_{20}}{K_0} + p_{10} \right)}{I_k \left[0,5 \sin 2\alpha_0 + \alpha_0 - \frac{k_1 \cdot \sin \alpha_0}{\pi k_2 + \alpha_0 \cdot k_1} \right]} \times \frac{K_{T1}}{K_{T2}} \cdot \frac{1}{\beta} - 1 \cdot \left(\cos \alpha - \frac{k_1 \cdot \sin \alpha_0}{\pi k_2 + \alpha_0 \cdot k_1} \right) \cdot T. \quad (26)$$

Висновки

Одержано основні закономірності (23), (25) і (26) для визначення параметрів зношування – швидкості та граничної величини зносу спряжених деталей барабаних гальмівних механізмів у процесі експлуатації. Вони надають можливість вирішувати задачі з підвищення довговічності гальмівних механізмів у процесі експлуатації автомобілів за рахунок впровадження раціонального закону регулювання гальмівних сил, а також таких конструктивних параметрів і режимів роботи, щоб за весь період експлуатації швидкість зношування була найменшою.

Література

1. Лудченко О.А. Технічне обслуговування та ремонт автомобілів: підручник / О.А. Лудченко. – К.: Знання-Прес, 2003. – 512 с.
2. Хрущов М.М. Новые методы определения износа деталей машин / М.М. Хрущов // Повышение износостойкости и срока службы машин, 1953. – С. 22–26.
3. Расчетные методы оценки трения и износа: сб. научн. трудов / под ред. И.В. Крагельского. – Брянск: Приокское книжное изд-во, 1975. – 234 с.

Рецензент: В.П. Волков, професор, д.т.н., ХНАДУ.

Стаття надійшла до редакції 26 вересня 2016 р.