



УКРАЇНА

(19) **UA** (11) **130528** (13) **C2**
(51) МПК
E02F 5/18 (2006.01)
F16L 1/028 (2006.01)
E21B 17/22 (2006.01)

НАЦІОНАЛЬНИЙ ОРГАН
ІНТЕЛЕКТУАЛЬНОЇ ВЛАСНОСТІ
ДЕРЖАВНА ОРГАНІЗАЦІЯ
"УКРАЇНСЬКИЙ НАЦІОНАЛЬНИЙ
ОФІС ІНТЕЛЕКТУАЛЬНОЇ
ВЛАСНОСТІ ТА ІННОВАЦІЙ"

(12) ОПИС ДО ПАТЕНТУ НА ВИНАХІД

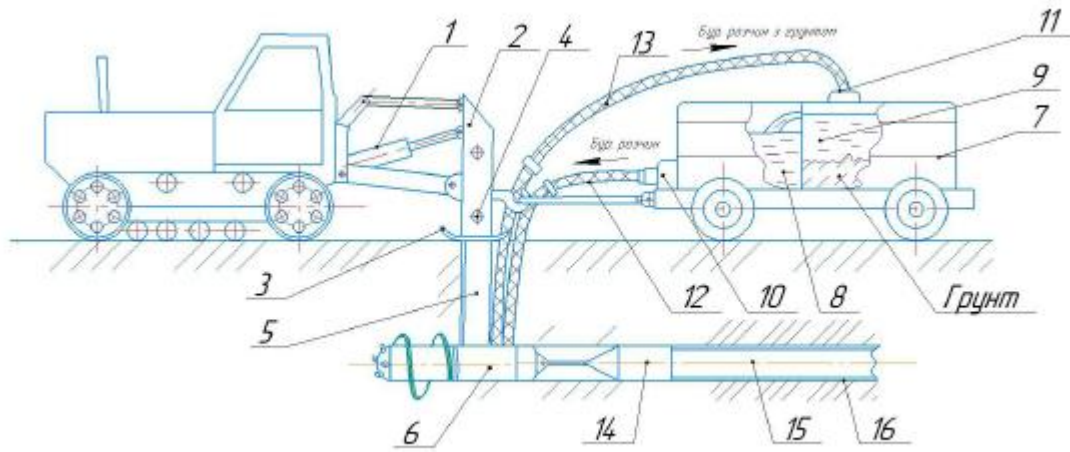
<p>(21) Номер заявки: а 2023 01957</p> <p>(22) Дата подання заявки: 26.04.2023</p> <p>(24) Дата, з якої є чинними права інтелектуальної власності: 12.03.2026</p> <p>(41) Публікація відомостей про заявку: 13.03.2024, Бюл.№ 11</p> <p>(46) Публікація відомостей про державну реєстрацію: 11.03.2026, Бюл.№ 10</p>	<p>(72) Винахідник(и): Супонев Володимир Миколайович (UA), Рагулін Віталій Миколайович (UA), Разарьонов Леонід Володимирович (UA), Кібиш Сергій Васильович (UA), Кравець Святослав Володимирович (UA), Нечидюк Анатолій Анатолійович (UA)</p> <p>(73) Володілець (володільці): ХАРКІВСЬКИЙ НАЦІОНАЛЬНИЙ АВТОМОБІЛЬНО-ДОРОЖНІЙ УНІВЕРСИТЕТ, вул. Ярослава Мудрого, 25, м. Харків, 61002 (UA)</p> <p>(74) Представник: Азарова Алла Володимирівна</p> <p>(56) Перелік документів, взятих до уваги експертизою: UA 151185 U, 15.06.2022 UA 101524 C2, 10.04.2013 UA 111733 U, 25.11.2016 US 6183163 B1, 06.02.2001 CN 1420240 A, 28.05.2003 WO 2016192844 A1, 08.12.2016 KR 100899793 B1, 28.05.2009 US 5873421 A, 23.02.1999</p>
---	---

(54) ПРИСТРІЙ ДЛЯ БЕЗТРАНШЕЙНОГО ПРОКЛАДАННЯ ЛІНІЙНО-ПРОТЯЖНИХ КОМУНІКАЦІЙНИХ ОБ'ЄКТІВ

(57) Реферат:

Пристрій для безтраншейного прокладання лінійно-протяжних комунікаційних об'єктів належить до будівельної техніки. Пристрій складається з ножового робочого органу, що закріплюється на тракторній підвісці, та буро-гвинтового робочого органу, закріпленого в нижній частині ножового. Буро-гвинтовий орган має кільцеподібну обертову оболонку з гвинтовою навивкою, жорстко пов'язану з буровою головкою. Обертання передається від вбудованого гідромотора через штангу. Зруйнований ґрунт видаляється відсмоктуванням разом з буровим розчином. Винахід дозволяє збільшити діаметр свердловини без ущільнення ґрунту навколо неї.

UA 130528 C2



Фиг. 1

Винахід належить до галузі будівництва, зокрема до техніки для прокладання підземних комунікацій, і може бути використаний для безтраншейного прокладання лінійно протяжних об'єктів (кабелів, трубопроводів тощо).

5 Найбільш близьким аналогом до запропонованого винаходу за конструкцією є установка з гвинтовим ґрунтопроколюючим робочим органом для безтраншейної прокладки підземних комунікацій [Пат. України № 151185, Е21В 17/22, публ. 15.06.2022, Бюл. № 24]. Цей пристрій складається з гвинтового робочого органу, що жорстко кріпиться на ножовому робочому органі та приєднується до тракторної навіски з опорою у вигляді лижі, що забезпечує фіксовану глибину утворення свердловини. Обертання робочого органу передається від гідромотора 10 через тросовий привод та кутовий редуктор. Головним недоліком аналога є те, що формування свердловини відбувається шляхом радіального ущільнення ґрунту конічно-циліндричним корпусом. Такий спосіб вимагає значних зусиль задавлювання, що обмежує його використання, а ущільнення ґрунту навколо свердловини може негативно впливати на екологію та прилеглі комунікації.

15 В основу винаходу поставлено задачу удосконалення пристрою для безтраншейного прокладання комунікацій шляхом зміни конструкції робочого органу.

Поставлена задача вирішується тим, що в пристрої для безтраншейного прокладання лінійно-протяжних комунікаційних об'єктів, що містить ножовий робочий орган, закріплений на тракторній підвісці з опорною лижею, та закріплений у нижній частині ножового робочого органу 20 буро-гвинтовий робочий орган, корпус якого містить захват для труби, розташований з тильної сторони, згідно з винаходом, буро-гвинтовий робочий орган містить кільцеподібну обертову оболонку з гвинтовою навивкою, яка жорстко з'єднана з буровою головкою. При цьому бурова головка приєднана через розміщену в корпусі штангу до валу гідромотора, вмонтованого в корпус буро-гвинтового робочого органу. Пристрій додатково обладнаний системою подачі 25 бурового розчину в зону різання через патрубок високого тиску та сопло, і системою відведення зруйнованого ґрунту через всмоктувальний патрубок, які сполучені з відповідними насосами причіпного бункера.

Технічний результат полягає у збільшенні діаметра свердловини без додаткового ущільнення ґрунту, а також у зменшенні енергетичних витрат на просування пристрою.

30 Причинно-наслідковий зв'язок між сукупністю ознак та технічним результатом полягає в тому, що така конструкція дозволяє розробляти ґрунт різанням за допомогою бурової головки та гвинтової навивки без його радіального ущільнення, а видалення ґрунту гідротранспортом зменшує опір просуванню пристрою.

35 На Фіг. 1 зображено загальний вигляд пристрою для безтраншейного прокладання лінійно-протяжних комунікаційних об'єктів. На Фіг. 2 зображено конструкцію буро-гвинтового робочого органу в розрізі.

40 Пристрій складається з тракторної навіски 1, у гнізді 2 якої за допомогою пальця 4 закріплений складний робочий орган 5 (вертикальний ніж). Навіска спирається на ґрунт через опорну лижу 3. У нижній частині ножового робочого органу 5 жорстко закріплений буро-гвинтовий робочий орган 6 (горизонтальний). Буро-гвинтовий робочий орган 6 містить нерухомий корпус 17, на якому через підшипники ковзання 19 встановлена кільцеподібна обертова оболонка 18 з гвинтовою навивкою. Оболонка 18 жорстко з'єднана з буровою 45 головкою 20. Усередині корпусу 17 розміщено гідромотор 21, вал якого через штангу 22 та фіксатор 23 жорстко з'єднаний з буровою головкою 20.

45 Для подачі бурового розчину передбачена система, що включає причіпний бункер 7 з камерою для розчину 8, насос високого тиску 10, гнучкий патрубок 12 та сталевий патрубок 26. Система видалення ґрунту включає всмоктувальний сталевий патрубок 27, гнучкий патрубок 13, вакуумний насос 11 та камеру для відстоювання 9. Патрубки 26 та 27 разом із патрубками високого та низького тиску гідравлічної рідини 28, що живлять гідромотор 21, проходять уздовж 50 ножового робочого органу 5 і захищені його корпусом. З тильного боку корпусу 17 розміщено захват 14 для кріплення труби 15, що прокладається.

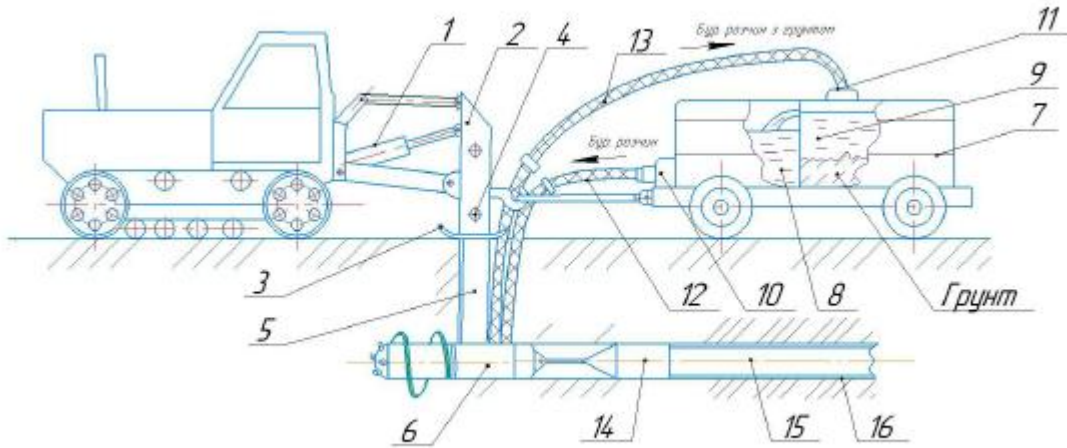
Пристрій працює наступним чином. Ножовий робочий орган 5 разом з буро-гвинтовим органом 6 встановлюють у попередньо підготовлений приямок на задану глибину. Глибина фіксується опорною лижею 3. При русі базової машини (трактора) та одночасному включенні 55 гідромотора 21 крутний момент через штангу 22 передається на бурову головку 20 та з'єднану з нею оболонку 18 з гвинтовою навивкою. Бурова головка 20 руйнує ґрунт у забої. Для полегшення руйнування через сопло 24 подається буровий розчин під тиском. Зруйнований ґрунт 25 змішується з розчином і через патрубки 27 та 13 відсмоктується у бункер 7 вакуумним насосом 11. Гвинтова навивка на оболонці 18 сприяє транспортуванню ґрунту та створює 60 додаткове тягове зусилля. Утворена свердловина 16 калібрується зовнішнім діаметром

оболонки 18. Одночасно із просуванням пристрою відбувається затягування труби 15, закріпленої у захваті 14.

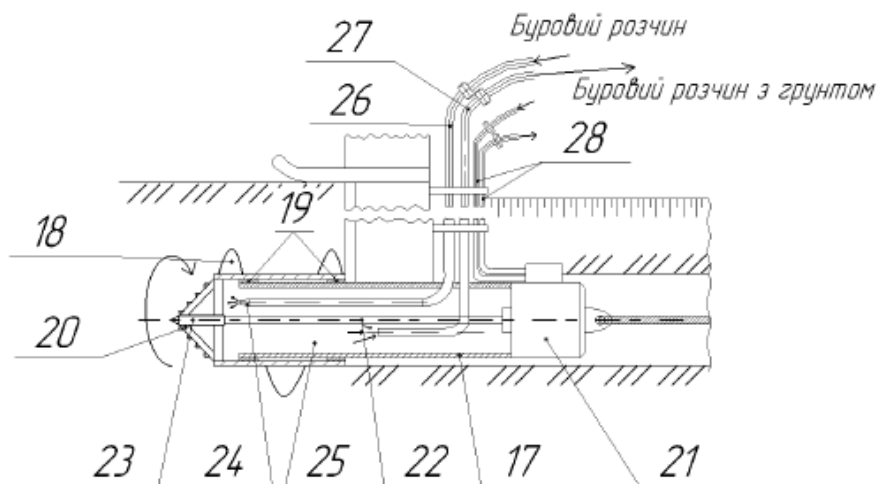
Пристрій може бути виготовлений із застосуванням відомих технічних засобів та технологій і використаний за призначенням. Використання заявленого пристрою дозволяє прокласти комунікації збільшеного діаметра на значні відстані без порушення структури ґрунту навколо свердловини.

ФОРМУЛА ВИНАХОДУ

10 Пристрій для безтраншейного прокладання лінійно-протяжних комунікаційних об'єктів, що містить ножовий робочий орган, закріплений на тракторній підвісці з опорною лижею, та закріплений у нижній частині ножового робочого органа буро-гвинтовий робочий орган, корпус якого містить захват для труби, розташований з тильної сторони, який **відрізняється** тим, що буро-гвинтовий робочий орган містить кільцеподібну обертову оболонку з гвинтовою навішкою, яка жорстко з'єднана з буровою головкою, причому бурова головка приєднана через розміщену в корпусі штангу до вала гідромотора, вмонтованого в корпус буро-гвинтового робочого органа, при цьому пристрій додатково обладнаний системою подачі бурового розчину в зону різання через патрубок високого тиску та сопло, і системою відведення зруйнованого ґрунту через всмоктувальний патрубок, які сполучені з відповідними насосами причіпного бункера.



Фіг. 1



Фіг. 2

Комп'ютерна верстка А. Крижанівський

ДО "Український національний офіс інтелектуальної власності та інновацій", вул. Дмитра Годзенка, 1, м. Київ – 42, 01601